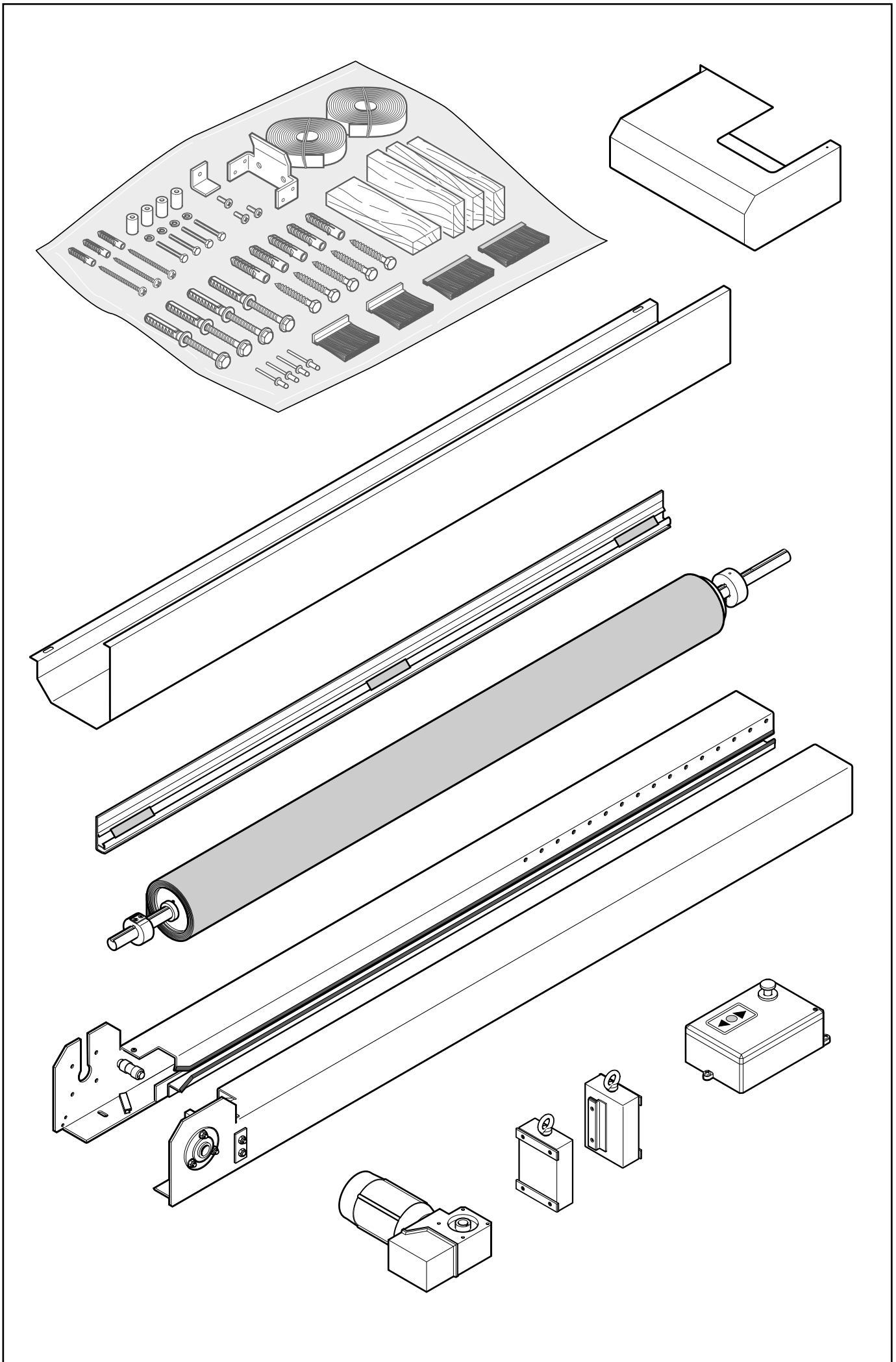





- (D) Anleitung für Montage, Betrieb und Wartung**
Schnellaufstor V 2012 / V 2512
- (GB) Installation, Operating and Maintenance Instructions**
Roll fast door V 2012 / V 2512
- (F) Instruction de montage, d'utilisation et d'entretien**
Porte rapide V 2012 / V 2512
- (NL) Handleiding voor montage, gebruik en onderhoud**
Snelloopdeur V 2012 / V 2512
- (I) Istruzioni per il montaggio, l'uso e la manutenzione**
Porta automatica V 2012 / V 2512
- (E) Instrucciones de montaje, utilización y mantenimiento**
Puerta rápida V 2012 / V 2512
- (P) Instruções para montagem, operação e manutenção**
Porta automática V 2012 / V 2512
- (N) Instrukser til montering, drift og vedlikehold**
Hurtigrulleport V 2012 / V 2512
- (S) Instruktioner för montering, drift och underhåll**
Snabbgående rullport V 2012 / V 2512
- (FIN) Asenus-, käyttö- ja huolto-ohjeet**
Pikarullaovi V 2012 / V 2512
- (DK) Montage-, drifts- og vedligeholdelsesvejledning**
Hurtigtkørende garageport V 2012 / V 2512
- (PL) Instrukcja montażu, obsługi i konserwacji**
Przedziały konserwacyjne V 2012 / V 2512
- (H) Szerelési, üzemeltetési és karbantartási útmutató**
V 2012 / V 2512 gyorsjáratú kapu
- (CZ) Návod na montáž, provoz a údržbu**
Rychloběžná vrata V 2012 / V 2512
- (RUS) Руководство по монтажу, эксплуатации и
техническому обслуживанию**
Периодичность технического обслуживания V 2012 / V 2512





INHALTSVERZEICHNIS	SEITE	
A	Verwendete Symbole	4
B	Verwendete Abkürzungen	4
1	Einführung	5
2	Sicherheit	5
2.1	Bestimmungsgemäße Verwendung	5
2.2	Organisatorische Maßnahmen	5
2.3	Personalauswahl und -qualifikation	5
2.4	Sicherheitshinweise zu bestimmten Betriebsphasen	6
2.5	Hinweise auf besondere Gefahrenarten	6
3	Montage	6
3.1	Vor Montagebeginn	6
3.2	Steuerung und Bedien-Elemente	76
	Bildteil	63-75
4	Inbetriebnahme	76
4.1	Hinweise zur Inbetriebnahme	76
4.2	Einstellen der Endlagen	76
4.3	Probelauf	76
5	Tor-Betrieb	76
5.1	Hinweise zum Tor-Betrieb	76
5.2	Not-Aus	77
5.3	Reinigung und Pflege	77
5.4	Umrüstung	77
6	Prüfung und Wartung der Tor-Anlage	77
6.1	Prüf- und Wartungspflicht	77
6.2	Wartungsintervalle	77
6.3	Funktionsstörungen und Schadensbehebung	77
6.4	Prüf- und Wartungsplan	77
7	Steuerung	78
8	Abbau	78
9	Ersatzteilliste	78/123

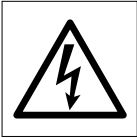
Deutsch	3
English	7
Français	11
Nederlands	15
Italiano	19
Español	23
Português	27
Norsk	31
Svenska	35
Suomi	39
Dansk	43
Polski	47
Magyar	51
Česky	55
Русский	59

Urheberrechtlich geschützt.
Nachdruck, auch auszugsweise, nur mit unserer Genehmigung.
Änderungen vorbehalten.

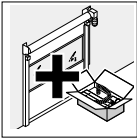
A Verwendete Symbole



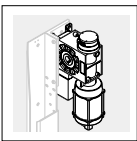
Wichtiger Hinweis zur Vermeidung von Personen- oder Sachschäden



Warnung vor gefährlicher elektrischer Spannung



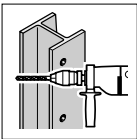
optionale Bauteile



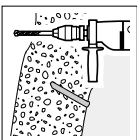
Antriebs-Seite



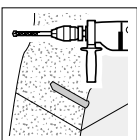
Lager-, bzw. Fangvorrichtung-Seite



Bohren in Stahl



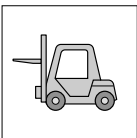
Bohren in Beton



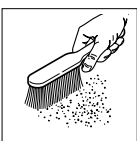
Bohren in Mauerwerk



Dübel-Montage



Geeignetes Hubmittel verwenden (z. B. Stapler, Kran)



Rückstände entfernen



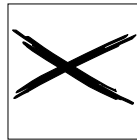
Prüfen



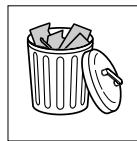
Fetten



korrekte Anordnung oder Tätigkeit



unzulässige Anordnung oder Tätigkeit



Bauteil oder Verpackung entfernen und entsorgen



siehe Textteil



siehe Bildteil



siehe Montage-Maßblatt



siehe gesonderte Montage-Anleitung der Steuerung bzw. der zusätzlichen elektrischen Bedien-Elemente

B Verwendete Abkürzungen

- EN: Europäische Norm
- OFF: Oberkante-Fertig-Fußboden
- LB: Lichte Breite
- LH: Lichte Höhe

1 Einführung

Die Betriebsanleitung vermittelt wichtige Informationen, die Voraussetzungen für ein sicheres Arbeiten mit und am Industrietor sind.

Bitte arbeiten Sie die Betriebsanleitung vor Inbetriebnahme des Industrietores sorgfältig durch. Machen Sie sich eingehend mit dem Kapitel "Sicherheit", aber auch mit den angebrachten Hinweisschildern und ihrer Bedeutung vertraut. Die Anordnungen und Funktionen aller Bedienelemente müssen bekannt sein, bevor sie die Anlage erstmalig in Betrieb setzen.

Beachten sie bei allen Arbeiten stets die Hinweise der Bedienungs- und Wartungs-Anleitung. Darüber hinaus sind die bestehenden Vorschriften zur Unfallverhütung und zum Umweltschutz sowie die anerkannten fachtechnischen Regeln für sicherheits- und fachgerechtes Arbeiten zu beachten.

Sachkundige Bedienung und sorgfältige Wartung beeinflussen Leistung und Verfügbarkeit Ihres Industrietores in erheblichem Maße. Bedienungsfehler und mangelhafte Wartung führen zu vermeidbaren Betriebsstörungen. Zufriedenstellende, dauerhafte Betriebssicherheit ist nur bei fachmännischer Bedienung und sorgfältiger Wartung gewährleistet.

Das Kapitel "**Bedienung**" enthält alle Informationen, die für ein richtiges Bedienen notwendig sind. Die Sachkenntnis des Industrietores und der Einsatzmöglichkeiten werden beim Bediener vorausgesetzt. Eine Einweisung erfolgt durch unser Montagepersonal nach der Inbetriebnahme.

Im Kapitel "**Wartung**" sind alle Überprüfungs- und Wartungsarbeiten aufgeführt und soweit beschrieben, daß jeder mit der Wartung von Maschinen vertraute Mechaniker die Arbeit fachgerecht ausführen kann. Die Wartungsanleitung ist keine Arbeitsanleitung, um größere Instandsetzungen durchzuführen. Diese Arbeiten führt für Sie gern unser Kundendienst aus.

Für Schäden, die durch Nichtbeachtung der Betriebsanleitung sowie ihrer Hinweise oder durch eine nicht übliche Nutzung des Industrietores entstanden sind, haftet der Hersteller nicht.

Der Kundendienst beantwortet gern Ihre Fragen. Sprechen Sie ihn an, wenn Sie nach dem Durcharbeiten der Betriebsanleitung noch Fragen haben.

2 Sicherheit

2.1 Bestimmungsgemäße Verwendung

Die Industrietore werden eingesetzt um Durchgangsöffnungen zu schließen, Räumlichkeiten sicher abzuschließen, Maschinen abzusichern, Energiekosten einzusparen, das Raumklima zu verbessern und den Material-

fluss zu beschleunigen.

Eine andere oder darüber hinausgehende Benutzung gilt als nicht bestimmungsgemäß.

Für hieraus resultierende Schäden haftet der Hersteller/ Lieferant nicht. Das Risiko trägt allein der Anwender. Zur bestimmungsgemäßen Verwendung gehört auch das Beachten der Betriebsanleitung und das Einhalten der Inspektions- und Wartungsbedingungen

2.2 Organisatorische Maßnahmen



Das mit Tätigkeiten an dem Industrietor beauftragte Personal muß vor Arbeitsbeginn die Betriebsanleitung und hier besonders das Kapitel Sicherheit gelesen haben.

Gesetze und Regelungen beachten

Ergänzend zur Betriebsanleitung sind allgemeingültige gesetzliche und sonstige verbindliche Regelungen zur Unfallverhütung und zum Umweltschutz zu beachten und anzuweisen! Dazu gehören auch landesspezifische Vorschriften, die vor Ort einzuhalten sind.

Betriebsanleitung griffbereit halten

Die Betriebsanleitung ständig am Einsatzort des Industrietores griffbereit aufbewahren.

Keine Umbauten

Keine Veränderungen, An und Umbauten an dem Industrietor, die die Sicherheit beeinträchtigen könnten, ohne Genehmigung des Lieferanten vornehmen!

Keine Programmänderungen

Keine Programmänderungen (Software) an programmierbaren Steuersystemen vornehmen!

Feuerlöscher

Standort und Bedienung von Feuerlöschern sind durch entsprechende Hinweisschilder kenntlich zu machen! Beachten Sie die gesetzlichen Brandmelde- und Brandbekämpfungsvorschriften.

2.3 Personalauswahl und -qualifikation

Unterwiesenes Personal

Nur qualifiziertes und unterwiesenes Personal einsetzen. Zuständigkeiten für das Bedienen, Warten, Instandsetzen sind klar festzulegen, damit unter dem Aspekt der Sicherheit keine unklaren Kompetenzen auftreten!



Elektroarbeiten nur von Fachkraft

Arbeiten an elektrischen Ausrüstungen der Maschine dürfen nur von Elektro-Fachkräften und nur im stromlosen Zustand (abgesperrter Hauptschalter, getrennte Netzleitung) gemäß den elektrischen Regeln vorgenommen werden.

2.4 Sicherheitshinweise zu bestimmten Betriebsphasen



Betriebsstillstand bei Arbeiten an dem Industrietor

Sämtliche Arbeiten an dem Industrietor wie Wartungs- und Reinigungsarbeiten sowie Kontrollen dürfen nur bei Betriebsstillstand ausgeführt werden.

Normalbetrieb



Gefahren ausschließen

Vor Einschalten/Ingangsetzen des Industrietores sicherstellen, daß niemand durch die Betätigung des Industrietores gefährdet werden kann!

Nur mit Schutzeinrichtungen arbeiten

Maßnahmen treffen, damit das Industrietor nur in sicherem und funktionsfähigem Zustand betrieben wird!

Industrietor nur betreiben, wenn alle Schutzeinrichtungen und sicherheitsbedingte Einrichtungen z. B. lösbare Schutzeinrichtungen, Not-Aus-Einrichtungen vorhanden und funktionsfähig sind!

Sicherheitseinrichtungen dürfen nicht verändert, demonstrieren, oder außer Betrieb gesetzt werden.

Instandhaltungstätigkeiten und Störungsbehebung

Inspektionen einhalten

In der Betriebsanleitung vorgeschriebene Einstell-, Wartungs- und Inspektionstätigkeiten und -termine einschließlich Angaben zum Austausch von Teilen/Teilausrüstungen sind einzuhalten! Diese Tätigkeiten darf nur Fachpersonal durchführen.

Originalersatzteile

Ersatzteile müssen den vom Hersteller festgelegten technischen Anforderungen entsprechen. Dies ist bei Originalersatzteilen immer gewährleistet.

2.5 Hinweise auf besondere Gefahrenarten

Gas, Staub, Dampf, Rauch, Brand- und Explosionsgefahr ausschließen

Schweiß-, Brenn- und Schleifarbeiten an dem Industrietor nur durchführen, wenn dies ausdrücklich genehmigt ist. Z. B. kann Brand- und Explosionsgefahr bestehen!

Vorher reinigen und lüften

Vor dem Schweißen, Brennen und Schleifen das Industrietor und deren Umgebung von Staub und brennbaren Stoffen reinigen und für ausreichende Lüftung sorgen (Explosionsgefahr)!


3 Montage

3.1 Vor Montagebeginn

- Baustelle absichern
- Toreinbaubedingungen prüfen (Baumaße überprüfen)
- Qualität des Untergrundes auf Festigkeit prüfen
- geeignete Befestigungsmittel wählen
- Tor auspacken und auf Beschädigungen überprüfen

Bei Anlieferung durch eine Spedition - Schäden sofort melden

- Verpackungsmaterial entsorgen
- Vollständigkeit der Lieferung prüfen
 - 2 Seitenteile
 - 1 Welle mit PVC-Behang und Unterschiene
 - 1 Kiste mit Kleinteilen und Antrieb
 - Antriebs- und Wellenverkleidung
 - Gegengewicht

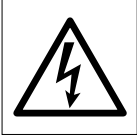
CONTENTS	PAGE
A Used Symbols	8
B Used Abbreviations	8
1 Introduction	9
2 Safety	9
2.1 Use in Compliance with the Stipulations	9
2.2 Organisational Measures	9
2.3 Selection and Qualification of Personnel	9
2.4 Safety-Related Remarks for Specific Operating Phases	10
2.5 Remarks about Particular Types of Hazard	10
3 Fitting	10
3.1 Before Starting Fitting	10
3.2 Control System and Control Elements	79
 Figure Part	63-75
4 Putting into Service	79
4.1 Instructions for Putting into Service	79
4.2 Setting the End-of-travel Positions	79
4.3 Test Run	79
5 Operating the Shutter	79
5.1 Instructions on Operating the Shutter	79
5.2 Emergency-OFF	80
5.3 Cleaning and Care	80
5.4 Conversions	80
6 Inspection and Maintenance of the Shutter	80
6.1 Duty to Carry Out Inspection and Maintenance	80
6.2 Maintenance	80
6.3 Malfunctions and Remedy	81
6.4 Inspection and Maintenance Plan	81
7 Control system	81
8 Dismantling	81
9 Spare Part List	81/123

Copyright.
 No part of this instruction manual may be reproduced
 without our permission.
 Subject to changes.

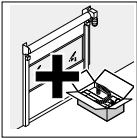
A Used Symbols



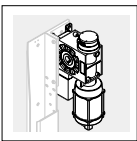
Important advice to prevent injury to persons and damage to property



Warning of dangerous electrical voltage



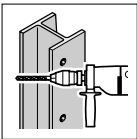
Optional structural components



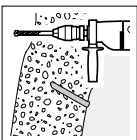
Operator side



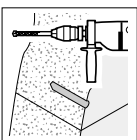
Bearing or safety device side



Drilling in steel



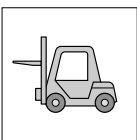
Drilling in concrete



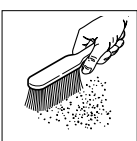
Drilling in masonry



Plug-and-screw fixing



Use suitable lifting equipment (e.g. forklift truck, crane)



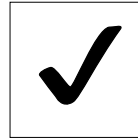
Remove residues



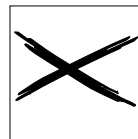
Test



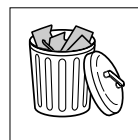
Grease



Correct positioning or action



Non-permissible positioning or action



Remove and dispose of structural component or packaging



See text section



See illustrated section



See table of fitting dimensions



See separate Installation Instructions for the control unit or additional electrical control elements

B Used Abbreviations

- EN: European Standard
- OFF: Top edge of finished floor line
- LB: Width
- LH: Height

1 Introduction

The Operating Instructions provide important information representing prerequisites for working safely with and on the industrial door.

Please carefully work your way through the Operating Instructions before putting the industrial door into operation. Thoroughly acquaint yourself not only with the "Safety" chapter but also with the posted information signs and their meanings. You must know the arrangements and functions of all the control elements before you start up the installation for the first time.

When carrying out any work, always pay attention to the information in the Operating and Maintenance Instructions.

Furthermore, the existing regulations on accident prevention and environmental protection as well as the recognised specialist technical rules for safe and competent working must be observed.

Competent operation and careful maintenance have a considerable bearing on the performance and availability of your Seuster industrial door. Operating errors and inadequate maintenance lead to avoidable operational malfunctions. Satisfactory, permanent operational reliability and safety is only guaranteed provided the door system is expertly operated and carefully maintained.

The "**Operation**" chapter includes all the information required for operating the door correctly. It is assumed that the operator already has special knowledge about the industrial door and its possible uses. Our fitters provide instruction after the door system has been put into operation.

In the "**Maintenance**" chapter, all the maintenance work and checks are listed and described to such an extent that any mechanic familiar with maintaining machines can perform the work competently. The maintenance instructions do not represent instructions to allow more large-scale repairs to be carried out. customer service department will be happy to carry out this work for you.

The manufacturer is not liable for any damage caused as a result of non-compliance with the Operating Instructions and the information contained therein or due to non-customary use.

2 Sicherheit

2.1 Use in Compliance with the Stipulations

Seuster industrial doors are used to close openings for through-traffic, to safely shut off rooms, to make machines safe and secure, to save energy costs, to improve the room air conditions and to accelerate the flow of materials.

Any other or further use is regarded as non-compliant

with the stipulations.

The manufacturer/supplier is not liable for any damage resulting from this. The risk is borne solely by the user. Use in compliance with the stipulations also includes paying attention to the Operating Instructions and observing inspection and maintenance conditions.

2.2 Organisational Measures



Before commencing work the assigned personnel should read the safety operating manual.

Complying with Laws and Regulations

In addition to the Operating Instructions, generally applicable statutory regulations and other binding regulations for accident prevention and environmental protection must be complied with and corresponding instructions must be given in respect of these. This also applies to country-specific regulations which must be observed locally.

Keeping the Operating Instructions Ready to Hand

Always keep the Operating Instructions ready to hand at the location where the industrial door is used.

No Conversion Work

Without the supplier's approval, do not carry out any modification, attachment or conversion work on the industrial door which might compromise safety!

No Programme Modifications

Do not make any programme modifications (software) on programmable control systems!

Fire Extinguishers

The location and operation of fire extinguishers must be indicated by appropriate information signs! Pay attention to the statutory fire-alarm and fire-fighting regulations.

2.3 Selection and Qualification of Personnel

Instructed Personnel

Appoint only qualified and instructed personnel. Responsibilities regarding operation, maintenance and repair must be clearly stipulated to ensure that no unclear areas of competence arise with regard to the safety aspect!



Electrical Work only by a Specialist

Work on the electrical equipment of the machine may only be carried out by electrical specialists and only in the de-energised state (main switch at OFF and mains cable disconnected) in accordance with the electrical regulations.

2.4 Safety-Related Remarks for Specific Operating Phases



Operational Shutdown during Work on the Industrial Door

All the work on the industrial door (such as maintenance and cleaning work as well as inspections) may only be performed during an operational shutdown.

Normal Operation



Avoiding Danger

When operating the door care should be taken So not to cause injury or damage to personnel And vehicles.

Only Work when Protective Safety Devices are Present

Take measures to ensure that the industrial door is only operated when it is safe and in proper working order!

Only operate the industrial door when all the protective devices and safety-related devices (e.g. detachable protective devices and emergency-OFF devices are present and functioning!

Safety devices must not be modified, dismantled or put out of operation.

Maintenance Work and Eliminating Malfunctions

Complying with Inspection Intervals

The adjustment, maintenance and inspection work and intervals stipulated in the Operating Instructions (including information about the replacement of parts/partial equipment) must be complied with! These activities may only be carried out by specialist personnel.

Original Spare Parts

Spare parts must fulfil the technical requirements stipulated by the manufacturer. This is always guaranteed when original spare parts are used..

2.5 Remarks about Particular Types of Hazard

Gas, Dust, Steam and Smoke Excluding the Risk of Fire and Explosion

Only carry out welding, burning and grinding work on the industrial door provided this work has been expressly approved. For example, there may be a risk of fire and explosion!

Cleaning and Ventilating Beforehand

Prior to welding, burning and grinding, remove dust and combustible materials from the industrial door and its surroundings and ensure that there is adequate ventilation (risk of explosion)!


3 Fitting

3.1 Before Starting Fitting

- Take precautionary measures to make the site safe
- Check the on-site fitting conditions (check measurements)
- Check the quality of the structure for its strength
- Choose suitable fastenings
- Unpack the door and check for damage



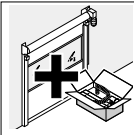
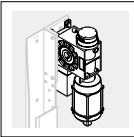

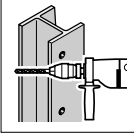
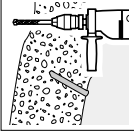
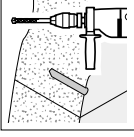

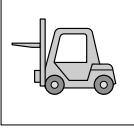
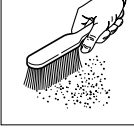

IN CASES OF DELIVERY BY A FREIGHT FORWARDER - REPORT DAMAGE IMMEDIATELY



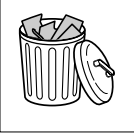




- Dispose of the packaging material
- Check that the delivery is complete
 - 2 side frames
 - 1 shaft with PVC curtain
 - 1 box containing hardware and operator
 - 1 bottom rail
 - Operator and shaft cladding

SOMMAIRE	PAGE
A Symboles utilisés	12
B Abréviations utilisées	12
1 Introduction	13
2 Sécurité	13
2.1 Utilisation conforme à l'affectation prévue	13
2.2 Mesures d'organisation	13
2.3 Choix et qualification du personnel	14
2.4 Consignes de sécurité pour certaines phases de travail	14
2.5 Instructions concernant des risques particuliers	14
3 Montage	14
3.1 Avant de commencer le montage	14
3.2 Instruments de commande et d'utilisation	82
 Chapitre dessins	63-75
4 Mise en service	82
4.1 Consignes de mise en service	82
4.2 Configuration de la position finale	82
4.3 Essai	82
5 Utilisation du rideau	82
5.1 Consignes d'utilisation du rideau	82
5.2 Arrêt d'urgence	83
5.3 Nettoyage et maintenance	83
5.4 Ajustage	83
6 Contrôle et entretien de l'installation	83
6.1 Obligation de contrôle et d'entretien	83
6.2 Intervalles de maintenance	83
6.3 Défaillances et réparation des dommages	84
6.4 Plan de contrôle et d'entretien	84
7 L'unité de commande	84
8 Démontage	84
9 Liste de pièces de rechange	84/123

Droits d'auteur réservés.
Reproduction, même partielle,
uniquement avec notre autorisation.
Changements de construction sous réserve.

A Symboles utilisés

	Consigne importante pour éviter tout dommage corporel ou matériel
	Mise en garde contre la tension électrique dangereuse
	Composants en option
	Coté motorisation
	Coté unité de stockage, sécurité parachute
	Perçage en acier
	Perçage en béton
	Perçage dans la maçonnerie
	Montage par chevilles. Respecter les consignes du texte
	Utiliser un dispositif de levage adapté (par exemple: élévateur, grue)
	Enlever les résidus
	Contrôle

	Graisser
	Procédure ou action correcte
	Procédure ou action interdite
	Enlever le composant ou l'emballage et mettre en décharge
	Voir texte
	Voir illustration
	Voir page des mesures de montage
	Voir notice de montage séparée de la commande ou des éléments de commande complémentaires

B Abréviations utilisées

EN:	Norme européenne
OFF (Sol fini):	Bord supérieur du sol à l'état fini
LB:	Largeur
LH:	Hauteur

1 Introduction

Les informations fournies par le mode d'emploi constituent des conditions préalables indispensables à la sécurité du travail avec et sur la porte industrielle.

Étudiez soigneusement le mode d'emploi avant la mise en service de la porte industrielle. Prenez très attentivement connaissance du chapitre «Sécurité », mais aussi des plaques de signalisation montées sur le matériel et de leur signification. L'opérateur devra connaître la disposition et les fonctions de tous les éléments de commande avant la première mise en service de l'installation.

Pour toutes les opérations à effectuer, respectez les indications figurant dans les instructions de service et d'entretien.

Respectez d'autre part les prescriptions en vigueur en matière de prévention des accidents et de protection de l'environnement, ainsi que les règles de l'art reconnues pour la sécurité et l'accomplissement du travail.

L'utilisation adéquate et l'entretien soigneux de la porte industrielle influenceront considérablement sa performance et sa disponibilité. Les erreurs de commande et un manque d'entretien génèrent des pannes que l'on doit éviter. Seules la manipulation correcte et une maintenance minutieuse pourront assurer une sécurité durable et satisfaisante du fonctionnement.

Le chapitre « Manœuvre » contient toutes les informations nécessaires au bon fonctionnement. L'opérateur est supposé avoir des connaissances techniques en matière de porte industrielle, ainsi que sur les possibilités de leur utilisation. Notre personnel de montage assure une formation après la mise en service.

Le chapitre « Entretien » décrit toutes les opérations de contrôle et d'entretien de telle manière que tout mécanicien familiarisé avec la maintenance des machines pourra effectuer ces travaux sans problème. La notice d'entretien n'est pas un document de travail pour effectuer des travaux de maintenance très importants. Le service Après-Vente se tient à votre disposition pour réaliser ce genre de travaux.

La Société KG décline toute responsabilité pour les dommages résultant du nonrespect des instructions de service et des indications qu'elles donnent, ainsi que pour ceux découlant de l'utilisation non conforme de la porte industrielle.

Le Service Après-Vente se tient à votre disposition pour répondre à toutes vos questions. Adressez-vous à lui si vous avez encore des questions à poser après avoir étudié les instructions de service.

2 Sécurité

2.1 Utilisation conforme à l'affectation prévue

Les portes industrielles sont utilisées pour fermer des passages, pour fermer en toute sécurité des locaux, pour protéger des machines, pour économiser des coûts d'énergie, pour améliorer les conditions climatiques ambiantes et pour accélérer le flux du matériel.

Toute utilisation autre que celle indiquée ci-dessus est considérée comme non conforme à l'affectation de la porte.

Le fabricant ou le fournisseur ne saurait être tenu responsable des dommages en résultant. Les risques seront assumés uniquement par l'utilisateur. On entend également par utilisation conforme, le respect des instructions de service et des conditions d'inspection et d'entretien.

2.2 Mesures d'organisation



Le personnel chargé de manœuvrer la porte industrielle devra lire impérativement le mode d'emploi, et en particulier le chapitre concernant la sécurité, avant de commencer le travail.

Respect des lois et des réglementations

Outre les instructions de service, vous devrez respecter les règlements légaux et autres prescriptions générales en vigueur en matière de prévention des accidents et de protection de l'environnement et veiller à ce qu'ils soient observés. Respectez également les règlements locaux qui diffèrent suivant les pays.

Garder le mode d'emploi à portée de la main

Conservez toujours les instructions de service à proximité du lieu d'utilisation de la porte industrielle.

Aucune modification

Ne procédez à aucune modification de la porte industrielle qui pourrait entraver la sécurité sans l'approbation préalable du fournisseur!

Aucune modification du programme

N'effectuez aucune modification du programme du système de commande (logiciel).

Extincteurs

L'emplacement et la manipulation des extincteurs devront être bien signalés par des panneaux adéquats! Respectez les prescriptions relatives à la signalisation et à la prévention des incendies.

2.3 Choix et qualification du personnel

Personnel qualifié

Le personnel d'intervention devra être qualifié et avoir reçu des instructions adéquates. Les responsabilités en matière de commande, de maintenance et de réparation devront être clairement définies afin d'éviter toute confusion de compétence en ce qui concerne la sécurité.



Travaux électriques à effectuer uniquement par des spécialistes

Les travaux à effectuer sur l'équipement électrique de la porte ne devront être confiés qu'à des spécialistes. Ces travaux seront exécutés uniquement hors tension (interrupteur principal verrouillé, ligne du réseau coupée) selon les règles relatives à l'électricité.

2.4 Consignes de sécurité pour certaines phases de travail



Immobilisation pour travaux effectués sur la porte industrielle

Les opérations à effectuer sur la porte industrielle, tels que travaux de maintenance, travaux de nettoyage et de contrôle, ne pourront être effectuées que lorsque la porte sera complètement immobilisée.

Fonctionnement normal



Immobilisation pour les travaux effectués sur la porte industrielle

Tous les travaux effectués sur la porte industrielle, tels que travaux de maintenance, de nettoyage et contrôles seront effectués uniquement lorsque la porte sera complètement à l'arrêt.

Ne travailler qu'avec des dispositifs de protection

Prenez toutes les mesures nécessaires pour que la porte industrielle ne soit utilisée que dans des conditions sûres et en parfait état de fonctionnement!

N'utilisez la porte industrielle que lorsque toutes les protections et les dispositifs se rapportant à la sécurité sont en place et fonctionnent correctement (ex. protections amovibles, dispositifs d'arrêt d'urgence).

Les dispositifs de sécurité ne devront en aucun cas être modifiés, ni démontés, ni mis hors service.

Opérations d'entretien et élimination des pannes

Respect des intervalles d'inspection

Les opérations de réglage, de maintenance et d'inspection décrites dans les instructions de service ainsi que

leur périodicité devront être respectées, y compris les indications concernant l'échange des pièces ou d'équipements partiels. Seul un personnel qualifié sera habilité à effectuer ces opérations.

Pièces de rechange d'origine

Les pièces de rechange doivent répondre aux exigences techniques imposées par le fabricant. Ces qualités seront toujours garanties si vous employez des pièces d'origine.

2.5 Instructions concernant des risques particuliers

Gaz, poussière, vapeur, fumée

Exclure tout danger d'incendie et d'explosion

Aucun travail de soudage, de brasage ou de meulage ne pourra être effectué sur la porte industrielle sans autorisation expresse préalable. Ces travaux peuvent générer des risques, par exemple d'incendie et d'explosion!

Nettoyage et aération préalables

Avant d'effectuer des travaux de soudage, de brasage ou de meulage, éliminer la poussière et les produits inflammables se trouvant sur la porte et à proximité de celle-ci, et veiller à une bonne aération (Risque d'explosion)!

3 Montage

3.1 Avant de commencer le montage

- Protection du chantier
- Contrôle des conditions de montage de la porte (vérifier les dimensions)
- Contrôle de la résistance des fondations
- Sélection des moyens de fixation appropriés
- Déballage de la porte et contrôle des éventuels dommages.

EN CAS DE LIVRAISON PAR UN TRANSPORTEUR, SIGNALER IMMÉDIATEMENT LES DOMMAGES CONSTATÉS

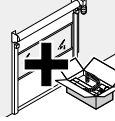
- Elimination du matériel d'emballage
- Contrôle de l'intégralité de la livraison
 - 2 montants
 - 1 arbre avec tablier PVC
 - 1 caisse avec petites pièces et motorisation
 - 1 rail inférieur
 - capot de motorisation et d'arbre

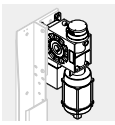
INHOUDSOPGAVE	PAGINA
A Gebruikte symbolen	16
B Gebruikte afkortingen	16
1 Inleiding	17
2 Veiligheid	17
2.1 Doelmatig gebruik	17
2.2 Organisatorische maatregelen	17
2.3 Personeelsselectie en -kwalificatie	17
2.4. Veiligheidsinstructies voor bepaalde bedrijfsfasen	18
2.5 Aanwijzingen op bijzondere gevarensorten	18
3 Montage	18
3.1 Vóór montagebegin	18
3.2 Besturings- en bedieningselementen	85
 Pagina's met afbeeldingen	63-75
4 Inbedrijfstelling	85
4.1 Aanwijzingen voor de inbedrijfstelling	85
4.2 Instellen van de eindposities	85
4.3 Testloop	85
5 Deurbedrijf	85
5.1 Aanwijzingen voor het deurbedrijf	85
5.2 Noodstop	86
5.3 Reiniging en onderhoud	86
5.4 Ombouwwerkzaamheden	86
6 Controle en onderhoud van de deurinstallatie	86
6.1 Controle- en onderhoudsplicht	86
6.2 Onderhoudsintervallen	86
6.3 Functiestoringen en schadeherstel	86
6.4 Controle- en onderhoudsplan	87
7 Besturing	87
8 Demontage	87
9 Onderdelenlijst	87/123

A Gebruikte symbolen

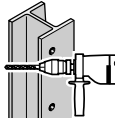
 Belangrijke aanwijzing ter
vermijding van personen- of
materiaalschade


 Waarschuwing voor
gevaarlijke
elektrische spanning

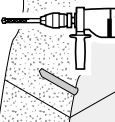
 Optionele
onderdelen


 Aandrijfzijde

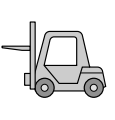
 Lager- of vangin-
richtingszijde

 Boren in staal

 Boren in beton


 Boren in muurwerk


 Pluggenmontage


 Geschikt hijswerktuig
gebruiken (bijv. heftruck, kraan)


 Resten
verwijderen

 Controleren

 Invetten

 Correcte aanwijzing
of werkzaamheid


 Incorrecte aanwijzing
of werkzaamheid

 Onderdeel of verpakking
verwijderen en afvoeren

 Zie tekstgedeelte

 Zie afbeelding

 Zie montagematichets

 Zie extra bijgevoegde montage-instructie
van de besturing of van de extra elektrische
bedieningselementen

B Gebruikte afkortingen

- EN: Europese Norm
- OFF: bovenkant montagevloer
- LB: binnenwerkse breedte
- LH: binnenwerkse hoogte

1 Inleiding

De handleiding geeft belangrijke informatie die voorwaarde is voor het veilig werken met en aan de industriedeur.

Lees vóór de inbedrijfstelling de handleiding van de industriedeur a.u.b. zorgvuldig door. Maak uzelf vertrouwd met het hoofdstuk "Veiligheid", maar ook met de aangebrachte instructieborden en hun betekenis. De indeling en functie van alle bedieningselementen moeten bekend zijn voordat u de installatie voor de eerste maal in bedrijf stelt.

Let bij alle werkzaamheden steeds op de aanwijzingen in de handleiding en de onderhoudsinstructies. Neem bovendien de van toepassing zijnde ongevalpreventie- en milieubeschermingsvoorschriften evenals de erkende vaktechnische regels voor veilig en deskundig werken in acht.

Deskundige bediening en zorgvuldig onderhoud hebben een grote invloed op de prestatie en de beschikbaarheid van uw industriedeur. Bedieningsfouten en onvoldoende onderhoud leiden tot vermijdbare bedrijfsstoringen. Tevredenstellende, constante bedrijfsveiligheid is alléén gewaarborgd bij deskundige bediening en zorgvuldig onderhoud.

Het hoofdstuk "**Bediening**" bevat alle informatie die voor een correcte bediening vereist is. De vereiste vakkennis over de industriedeur en de toepassingsmogelijkheden worden van de bediener verwacht. Na de inbedrijfstelling houdt ons montagepersoneel een instructie.

In het hoofdstuk "**Onderhoud**" worden alle controle- en onderhoudswerkzaamheden genoemd en zodanig beschreven dat iedere met het onderhoud van machines vertouwde monteur de werkzaamheden deskundig kan uitvoeren. De onderhoudsinstructie is géén arbeidsinstructie om grotere reparatiewerkzaamheden uit te voeren. Voor deze werkzaamheden kunt u graag contact opnemen met onze klantenservice.

De fabrikant is niet aansprakelijk voor schade die ontstaat door het negeren van deze handleiding en de daarin beschreven aanwijzingen of door ondoelmatig gebruik van de industriedeur.

De klantenservice geeft graag antwoord op uw vragen. Neem contact met ons op wanneer u nog vragen hebt na het lezen van de handleiding.

2 Veiligheid

2.1 Doelmatig gebruik

De industriedeuren worden ingezet om doorgangsoeningen te sluiten, ruimtes veilig af te sluiten, machines te beveiligen, energiekosten te besparen, het ruimteklimaat te verbeteren en de materiaalstroom te versnellen.

Elk ander of verderstrekkend gebruik geldt als ondoelmatig.

De fabrikant is niet aansprakelijk voor hieruit resulterende schade. Het risico rust uitsluitend bij de exploitant. Tot het doelmatig gebruik hoort ook het inacht nemen van de handleiding en het vervullen van de inspectie- en onderhoudsvoorwaarden.

2.2 Organisatorische maatregelen



Het met werkzaamheden aan de machine belaste personeel moet vóór het werkbegin de handleiding en hier in het bijzonder het hoofdstuk "Veiligheid" gelezen hebben.

Wetten en regelingen in acht nemen

Behalve deze handleiding dient u de algemeen van toepassing zijnde wettelijke en overige verplichtende regelingen ter voorkoming van ongevallen en ter bescherming van het milieu in acht te nemen en toe te passen! Daartoe behoren ook landsspecifieke voorschriften die ter plekke in acht moeten worden genomen.

Handleiding binnen handbereik houden

De handleiding dient steeds binnen handbereik, bij de industriedeur, te worden bewaard.

Geen ombouwwerkzaamheden

Het is verboden, veiligheidstechnisch bedenkelijke wijzigingen aan de industriedeur aan te brengen zonder voorafgaande toestemming van de leverancier!

Geen programmawijzigingen

Voer nooit programmawijzigingen (software) uit aan programmeerbare besturingssystemen!

Brandblusser

Standplaats en bediening van brandblussers dienen door middel van dienovereenkomstige instructieborden duidelijk te worden gemaakt! Neem de wettelijke brandmeldings- en brandbestrijdingsvoorschriften in acht.

2.3 Personeelselectie en -kwalificatie

Geïnstrueerd personeel

Zet alléén gekwalificeerd en geïnstrueerd personeel in. Verantwoordelijkheden voor de bediening, het onderhoud en de reparatie dienen duidelijk te worden vastgelegd, zodat onder het aspect van de veiligheid geen onduidelijke competenties optreden!



Elektrotechnische werkzaamheden alléén door vakpersoneel

Werkzaamheden aan de elektrische uitrustingen van de machine mogen alléén door elektrotechnisch vakpersoneel en alleen in stroomloze toestand (afgesloten hoofdschakelaar, onderbroken stroomtoevoer) volgens de elektrische voorschriften worden uitgevoerd.

2.4 Veiligheidsinstructies voor bepaalde bedrijfsfasen



Bedrijfsstilstand bij werkzaamheden aan de industriedeur

Alle werkzaamheden aan de industriedeur zoals bijv. onderhouds- en reparatiewerkzaamheden evenals controles mogen alléén bij bedrijfsstilstand worden uitgevoerd.

Normaal bedrijf



Gevaren uitsluiten

U dient vóór het inschakelen/ de inbedrijfstelling van de industriedeur te waarborgen dat niemand door de bediening van de industriedeur in gevaar gebracht wordt.

Alléén met veiligheidsinrichtingen werken

Tref maatregelen, zodat de industriedeur slechts in veilige en functionele toestand wordt bediend!

Gebruik de industriedeur alleen als alle veiligheidsvoorzieningen en veiligheidsrelevante voorzieningen, bijvoorbeeld verwijderbare beschermingsvoorzieningen en noodstopvoorzieningen, voorhanden en operationeel zijn!

Veiligheidsinrichtingen mogen niet veranderd, gedemonteerd of buiten bedrijf gesteld worden.

Instandhoudingswerkzaamheden en het verhelpen van storingen

Inspecties aanhouden

U dient de in de handleiding voorgeschreven instellings-, onderhouds- en inspectiewerkzaamheden en -intervallen inclusief de vervangingsgegevens voor delen/uitrustingen aan te houden en op te volgen! Deze werkzaamheden mogen alléén door vakpersoneel worden uitgevoerd.

Originele onderdelen

Reservedelen moeten voldoen aan de door de fabrikant gestelde technische eisen. Bij originele onderdelen kunt u daarvan altijd verzekerd zijn.

2.5 Aanwijzingen op bijzondere gevarensoorten

gas, stof, stoom, rook, brand- en explosiegevaar uitsluiten

Voer alléén las-, brand- en schuurwerkzaamheden aan de industriedeur uit wanneer deze uitdrukkelijk zijn toegestaan. Er kan bijv. brand- en explosiegevaar bestaan!

Tevoren reinigen en luchten

Vóór het lassen, branden en schuren dient de industriedeur inclusief de omgeving van stof en brandbare stoffen te worden gereinigd en dient voor voldoende ventilatie te worden gezorgd.

3 Montage

3.1 Vóór montagebegin

- Werkplaats beveiligen
- Deurmontagevoorwaarden controleren (bouwafmetingen controleren)
- Kwaliteit van de ondergrond op vastheid controleren
- Geschikte bevestigingsmiddelen kiezen
- Deur uitpakken en op schade controleren

Bij levering door een expediteur – schade per omgaande melden

- Verpakkingsmateriaal afvoeren
- Volledigheid van de levering controleren
 - 2 zijelementen
 - 1 as met PVC-bekleding en onderrail
 - 1 kist met kleine onderdelen en aandrijving
 - aandrijvings- en asbekleding
 - tegengewicht

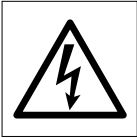
INDICE	PAGINA
A Simboli utilizzati	20
B Abbreviazioni utilizzate	20
1 Introduzione	21
2 Sicurezza	21
2.1 Impiego appropriati	21
2.2 Misure organizzative	21
2.3 Scelta e qualificazione del personale	21
2.4 Avvertenze di sicurezza per determinate fasi d'esercizio	22
2.5 Tipologie di pericoli particolari	22
3 Montaggio	22
3.1 Prima del montaggio	22
3.2 Comando ed elementi di comando	88
	
Parte Disegno	63-75
4 Messa in funzione	88
4.1 Avvertenze relative alla messa in funzione	88
4.2 Regolazione delle posizioni di fine corsa	88
4.3 Manovra di prova	88
5 Funzionamento della serranda	88
5.1 Avvertenze relative al funzionamento della serranda	88
5.2 Arresto d'emergenza	89
5.3 Pulizia	89
5.4 Trasformazione della serranda	89
6 Controllo e manutenzione della serranda	89
6.1 Controllo e manutenzione obbligati	89
6.2 Intervalli per la manutenzione	89
6.3 Anomalie nel funzionamento e eliminazione di danni	90
6.4 Piano di controllo e manutenzione	90
7 Comando	90
8 Smontaggio	90
9 Distinta ricambi	90/123

Diritti d'autore riservati.
 La riproduzione, anche se parziale, può essere
 fatta solo su nostra autorizzazione.
 Con riserva di modifiche.

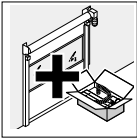
A Simboli utilizzati



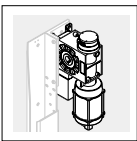
Importante avvertenza per evitare danni alle persone o cose



Avvertenza contro pericolosa tensione elettrica



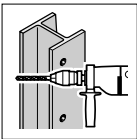
Componenti optional



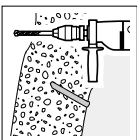
Lato motorizzazione



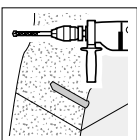
Lato supporto o lato dispositivo paracadute



Praticare fori nell'acciaio



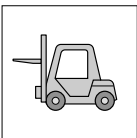
Praticare fori nel calcestruzzo



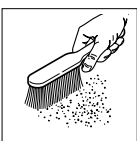
Praticare fori nella muratura



Montaggio con tasselli ad espansione: osservare le indicazioni riportate nel testo



Impiegare mezzi di sollevamento adeguati (ad es. elevatore, gru)



Rimuovere i residui



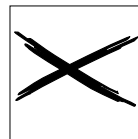
Controllare



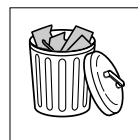
Ingrassare



Disposizione o attività corretta



Disposizione o attività non ammessa



Eliminare e smaltire imballaggio e componente



Vedere la parte istruzioni



Vedere la parte illustrata



Vedere foglio quotato per il montaggio



Vedere le istruzioni per il montaggio del comando o degli elementi di comando elettrici supplementari

B Abbreviazioni utilizzate

- EN: norma europea
- OFF: piano pavimento finito
- LB: Larghezza passaggio
- LH: Altezza

1 Introduzione

Il manuale d'uso fornisce informazioni importanti, che sono il presupposto per usare in modo sicuro il nostro portone industriale.

Si prega di leggere attentamente questo manuale d'uso prima di mettere in funzione il portone industriale, in particolare il capitolo 'Sicurezza', con i relativi cartelli d'avvertimento ed il loro significato. Prima di mettere in funzione l'impianto per la prima volta è necessario conoscere la collocazione e le funzioni di tutti gli elementi di comando.

Durante i lavori seguire sempre le avvertenze di questo manuale d'uso e di manutenzione.

Inoltre devono essere rispettate le norme antinfortunistiche e le prescrizioni per la tutela ambientale vigenti nonché le regole tecniche riconosciute e generalmente adottate per realizzare un lavoro sicuro e a regola d'arte.

Un uso competente e una manutenzione accurata hanno un notevole effetto sulla prestazione e il buon funzionamento del portone industriale. Errori nell'uso e una manutenzione insufficiente causano evitabili anomalie del funzionamento. Soltanto con un uso corretto e una manutenzione accurata può essere garantito un funzionamento soddisfacente a lungo termine.

Il capitolo "Uso" contiene tutte le informazioni necessarie per un uso corretto. Nel capitolo 'Manutenzione' sono riportati tutti gli interventi di controllo e manutenzione necessari, che sono descritti in modo tale da consentire ad ogni meccanico pratico della manutenzione di macchine di eseguire questi interventi a regola d'arte. Le istruzioni per la manutenzione non sono istruzioni per eseguire riparazioni di grande entità. Per tali interventi è a Sua disposizione il Servizio Clienti.

La non risponde di danni dovuti alla mancata osservanza delle istruzioni contenute in questo manuale d'uso o ad un uso improprio.

Il Servizio Clienti è sempre a Sua disposizione per ulteriori chiarimenti. Se dopo la lettura del manuale avesse bisogno di ulteriori informazioni, La preghiamo di rivolgersi al Servizio Clienti.

2 Sicurezza

2.1 Impiego appropriati

I portoni industriali vengono impiegati per chiudere aperture di passaggio, rendere sicuri locali, proteggere macchine, risparmiare energia, migliorare il clima ambientale, accelerare il flusso del materiale.

Un impiego diverso o che vada oltre quanto descritto è da considerarsi non conforme.

Il Produttore/Fornitore non risponde dei danni che ne risultino. È esclusivamente l'utente ad assumersi i rischi che ciò comporta. L'impiego appropriato include anche l'osservanza del manuale d'uso e delle condizioni per la revisione e la manutenzione.

2.2 Misure organizzative



Il personale addetto al lavoro sul portone industriale deve aver letto il manuale d'uso e in particolare il capitolo 'Sicurezza prima di iniziare.

Osservare leggi e norme

A completamento del manuale d'uso bisogna rispettare le norme di legge di validità generale, le norme antinfortunistiche e le direttive sulla protezione ambientale vincolanti nonché informare l'utente su di esse! Sono comprese anche le disposizioni nazionali da osservare in loco!

Il manuale d'uso a portata di mano

Tenere il manuale d'uso sempre a portata di mano e vicino al portone industriale.

Nessuna modifica costruttiva

Non devono essere effettuate modifiche costruttive, trasformazioni e ampliamenti, sul portone industriale che pregiudichino la sicurezza, senza previa autorizzazione del Fornitore!

Nessuna modifica di programma

Non devono essere apportate modifiche al programma (software) dei sistemi di comando programmabili!

Estintori

Il posto e l'uso degli estintori devono essere evidenziati tramite apposite targhette d'avvertimento! Osservare le disposizioni di legge relative alla segnalazione e allo spegnimento degli incendi.

2.3 Scelta e qualificazione del personale

Personale addestrato

Impiegare solo personale specializzato e appositamente addestrato. Le competenze relative all'uso, alla manutenzione e alla riparazione devono essere definite con chiarezza, in modo da evitare conflitti di competenza e per garantire la sicurezza!



Interventi sull'impianto elettrico solo da uno specialista

Gli interventi sull'equipaggiamento elettrico della macchina devono essere eseguiti esclusivamente da un installatore elettrico qualificato in osservanza delle relative regole, quando l'impianto è scollegato dall'alimentazione *

*(interruttore principale bloccato, linea di alimentazione rete interrotta).

2.4 Avvertenze di sicurezza per determinate fasi d'esercizio



Disattivare il portone durante gli interventi

Tutti gli interventi sul portone industriale, come i lavori di manutenzione e di pulizia nonché di controllo, devono essere eseguiti solo a portone disattivato.

Funzionamento normale



Disattivare il portone industriale durante gli interventi

Tutti gli interventi sul portone industriale, come lavori di manutenzione e di pulizia nonché di controllo, devono essere eseguiti solo a portone disattivato

Manovrare il portone solo con i dispositivi di sicurezza in funzione

Adottare le misure necessarie affinché il portone industriale venga manovrato soltanto in stato di buon funzionamento e di massima sicurezza!

Manovrare il portone soltanto dopo essersi accertati che tutti i dispositivi di protezione e di sicurezza, ad es. dispositivi di sicurezza staccabili, dispositivi d'arresto d'emergenza, siano presenti e funzionanti!

I dispositivi di sicurezza non devono essere modificati, smontati né messi fuori funzione.

Interventi di manutenzione e rimozione guasti

Rispettare gli intervalli per le revisioni

Le scadenze per lavori di regolazione, manutenzione e revisione prescritte nel manuale e le indicazioni per la sostituzione di particolari/attrezzature parziali devono essere scrupolosamente rispettate! Questi lavori devono essere eseguiti solo da personale specializzato!

Pezzi di ricambio originali

I ricambi devono essere conformi ai requisiti tecnici stabiliti dal Produttore. Ciò è sempre garantito per i ricambi originali

2.5 Tipologie di pericoli particolari

Gas, polvere, vapore, fumo Escludere ogni pericolo di incendio ed esplosione

Eseguire i lavori di saldatura, bruciatura e levigatura soltanto quando si è espressamente autorizzati. Pericolo di incendio ed esplosione!

Pulire e arieggiare anticipatamente

Prima di iniziare i lavori di saldatura, di bruciatura o levigatura, liberare il portone e la rispettiva zona circostante da polvere e sostanze infiammabili e provvedere ad una sufficiente ventilazione (Pericolo di esplosione!).


3 Montaggio

3.1 Prima del montaggio

- segnalare il cantiere
- controllare le condizioni di montaggio
- controllare la resistenza del suolo
- scegliere il materiale di fissaggio adatto
- togliere il portone dall'imballaggio e controllare se ci sono danni

IN CASO DI CONSEGNA TRAMITE UN'IMPRESA DI SPEDIZIONI: DENUNCIARE SUBITO I DANNI

- smaltire il materiale di imballaggio
- verificare la completezza della fornitura
 - 2 montanti
 - 1 albero d'avvolgimento con manto in PVC
 - 1 cassa con motorizzazione e minuteria
 - 1 guida inferiore
 - rivestimento per la motorizzazione (carter) e l'albero d'avvolgimento

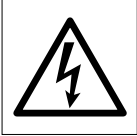
CONTENIDO	PÁGINA
A Símbolos utilizados	24
B Abreviaturas utilizadas	24
1 Introducción	25
2 Seguridad	25
2.1 Uso adecuado	25
2.2 Medidas de organización	25
2.3 Selección de personal y calificación	25
2.4 Avisos de seguridad a ciertas fases de servicio	26
2.5 Avisos sobre clases de peligro especiales	26
3 Montaje	26
3.1 Antes de comenzar el montaje	26
3.2 Control y elementos de manejo	91
 Figuras	63-75
4 Funcionamiento	91
4.1 Avisos al funcionamiento	91
4.2 Ajustar las posiciones finales	91
4.3 Marcha de ensayo	91
5 Servicio de puerta	91
5.1 Avisos al servicio de puerta	91
5.2 Paro de emergencia	92
5.3 Limpieza y cuidados	92
5.4 Reequipamiento	92
6 Control y mantenimiento de la instalación	92
6.1 Control y de mantenimiento obligados	92
6.2 Intervalos de mantenimiento	92
6.3 Anomalías de funcionamiento y solución de daños	92
6.4 Plan de control y de mantenimiento	93
7 Control	93
8 Desmontaje	93
9 Lista de piezas de repuesto	93/123

Protegido de Copyright.
 Reproducción, incluso parcial, sólo
 con nuestra autorización previa.
 Sujeto a modificaciones.

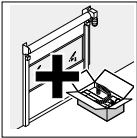
A Símbolos utilizados



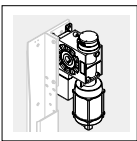
Aviso importante para evitar lesiones personales o materiales



Aviso de peligro de tensión eléctrica peligrosa



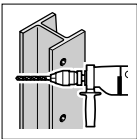
Componentes opcionales



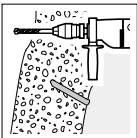
Lado del accionamiento



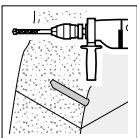
Lado del cojinete o del dispositivo de seguridad



Perforar acero



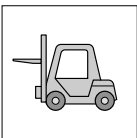
Perforar hormigón



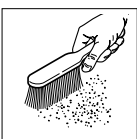
Perforar mampostería



Montaje con tacos



Usar un medio adecuado de elevación (p. ej. carretilla estibadora, grúa)



Eliminar los residuos



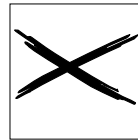
Supervisar



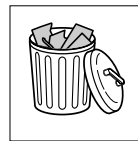
Engrasar



Ordenación correcta o actividad



Ordenación incorrecta o actividad



Quitar el componente o embalaje y eliminar



véase texto



véase figura



véase esquema de montaje



véanse instrucciones de montaje separadas del control o de los elementos adicionales de manejo eléctricos

B Abreviaturas utilizadas

- EN: Norma Europea
- OFF: Canto superior - Listo - Suelo
- LB: Anchura interior
- LH: Altura interior

1 Introducción

El manual de servicio da informaciones importantes, que son requisitos previos para trabajar con seguridad con la puerta industrial.

Por favor, antes de poner en funcionamiento la puerta lea detalladamente el manual de servicio. Familiarícese a fondo con el capítulo "Seguridad" y también con los carteles de aviso instalados y su significado. Tiene que conocerse la ordenación y las funciones de todos los elementos de manejo antes de poner la instalación por primera vez en funcionamiento.

Respete siempre en todos los trabajos los avisos de las instrucciones de manejo y de mantenimiento. Además de ello, se deben cumplir las normas existentes para la prevención de accidentes y para el medio ambiente así como las reglas técnicas reconocidas para un trabajo adecuado y seguro.

Un manejo perfecto y un mantenimiento adecuado influyen en gran manera en el rendimiento y la disponibilidad de su puerta industrial. Fallos de manejo y un mantenimiento inadecuado provocan averías de servicio que se pueden evitar. La seguridad permanente y satisfactoria de servicio sólo está garantizada con un manejo adecuado y un mantenimiento concienzudo.

El capítulo "**Manejo**" incluye todas las informaciones que son necesarias para un manejo correcto. Se presuponen en el operario un conocimiento técnico de la puerta y las posibilidades de uso. Nuestro personal de montaje realiza una instrucción del funcionamiento después del montaje.

En el capítulo "**Mantenimiento**" están alistados todos los trabajos de supervisión y mantenimiento y están descritos de tal manera que cualquier mecánico familiarizado con el mantenimiento de la máquina puede realizar el trabajo a la perfección. Las instrucciones de mantenimiento no son instrucciones de trabajo para realizar grandes reparaciones. Estos trabajos los realiza nuestro servicio técnico al cliente.

El fabricante no se responsabiliza de los daños ocasionados por el incumplimiento de las instrucciones de servicio y de los avisos contenidos en ellas o por un uso no habitual de la puerta.

El servicio técnico responderá con gusto a sus preguntas. Consulte con él, si después de haber leído las instrucciones de servicio todavía tiene preguntas que hacer.

2 Seguridad

2.1 Uso adecuado

Las puertas industriales se utilizan para cerrar agujeros de paso, cerrar con seguridad recintos, asegurar

maquinaria, ahorrar costes de energía, mejorar el ambiente espacial de los recintos y acelerar el flujo de material.

Cualquier otro uso que vaya más allá del indicado, se considera como inadecuado.

El fabricante / proveedor no se hace responsable de los daños que resulten de ello. El riesgo corre exclusivamente por parte del usuario. También se incluye en el uso adecuado el cumplimiento de las instrucciones de servicio y de las condiciones de inspección y de mantenimiento.

2.2 Medidas de organización



El personal encargado de las actividades en la puerta industrial tiene que haber leído las instrucciones de servicio antes de comenzar los trabajos y en especial el capítulo relativo a la seguridad.

Respeto de leyes y regulaciones

¡Como suplemento a las instrucciones de servicio se deben respetar e instruirse sobre las regulaciones legales válidas en general y otras obligatorias relativas a la prevención de accidentes y al medio ambiente!. Entre estas se incluyen las normas específicas del país, que se deben mantener in situ.

Disponibilidad de las instrucciones de servicio

Las instrucciones de servicio deben guardarse siempre con fácil acceso a ellas en el lugar de uso de la puerta.

Cambios prohibidos

¡No se pueden realizar cambios, ampliaciones ni modificaciones en la puerta que puedan menoscabar la seguridad de ésta, sin el permiso explícito del proveedor!

Cambios de programa prohibidos

¡No realice cambios de programa (software) en los sistemas de mando programados!

Extintores de fuego

¡El lugar y manejo de los extintores deben indicarse con rótulos de aviso correspondientes! Respete las normas legales de detección y extinción de fuegos.

2.3 Selección de personal y calificación

Personal instruido

Emplear sólo personal calificado e instruido. ¡Se deben dejar en claro las responsabilidades en el manejo, mantenimiento y reparación a fin de que no haya problemas de competencias con lo que respecta a la seguridad!



Trabajos eléctricos sólo por especialistas

Los trabajos en los equipos eléctricos de la máquina sólo deben realizarlos electricistas especializados y con la corriente eléctrica apagada (interruptor principal bloqueado, cable separado de la red) conforme a las reglas eléctricas.

2.4 Avisos de seguridad a ciertas fases de servicio



Paro de servicio al trabajar en la puerta

Todos los trabajos en la puerta tales como mantenimiento y limpieza así como los controles se deben realizar solamente estando la puerta parada.

Modo normal



Descartar peligros

¡Antes de conectar/poner en funcionamiento la puerta asegurarse de que no se puede poner en peligro a ninguna persona al accionar la puerta!

Trabajar sólo con instalaciones de protección

¡Adoptar las medidas necesarias para que la puerta sólo se accione en estado seguro de funcionamiento!

Accione la puerta sólo si están instaladas y funcionan todas las instalaciones de protección y de seguridad p. ej. instalaciones protectoras desactivables, instalaciones de paro de emergencia!

Las instalaciones de seguridad no se deben modificar, desmontar o ponerse fuera de servicio.

Mantenimiento y solución de averías

Mantener el plazo de inspecciones

¡Se deben cumplir las actividades y fechas de ajuste, mantenimiento e inspección prescritas en las instrucciones de servicio inclusive los datos para el cambio de piezas / equipos parciales! Estas actividades sólo deben realizarlas personal especialista.

Piezas de repuesto originales

Las piezas de repuesto tienen que corresponder a las exigencias técnicas fijadas por el fabricante. Esto está siempre garantizado al utilizar piezas originales.

2.5 Avisos sobre clases de peligro especiales

Evitar gas, polvo, vapor, humos y peligros de fuego y explosiones

Realice los trabajos de soldadura, quemadura y rectificado en la puerta sólo si esto está expresamente autorizado. ¡Puede darse un peligro de fuego y explosiones!

Limpieza y ventilación previas

¡Antes de realizar trabajos de soldadura, quemadura y rectificado, limpie la puerta y sus alrededores de polvo y también de materiales inflamables y asegúrese de que haya suficiente ventilación (peligro de explosiones)!


3 Montaje

3.1 Antes de comenzar el montaje

- Asegurar el lugar de obra
- Controlar las condiciones de montaje de la puerta (controlar las medidas constructivas)
- Controlar la resistencia y calidad del fundamento
- Seleccionar las fijaciones adecuadas
- Desempaquetar la puerta y controlar si tiene deterioros


En la entrega por una agencia de transportes – notificar de inmediato los daños sufridos


- Eliminar el material de embalaje
- Controlar la integridad del suministro
 - 2 piezas laterales
 - 1 eje con colgadura de PVC y guía inferior
 - 1 caja con piezas pequeñas y accionamiento
 - Revestimiento del accionamiento y del eje
 - Contrapeso

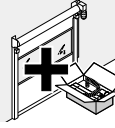
ÍNDICE	PÁGINA
A Símbolos utilizados	28
B Abreviaturas utilizadas	28
1 Introdução	29
2 Segurança	29
2.1 Utilização correcta	29
2.2 Medidas organizativas	29
2.3 Escolha e qualificação do pessoal	29
2.4 Instruções de segurança sobre determinadas fases da operação	30
2.5 Informações sobre tipos de perigo especiais	30
3 Montagem	30
3.1 Antes de iniciar a montagem	30
3.2 Comando e elementos de operação	94
 Parte de figuras	63-75
4 Primeiro uso	94
4.1 Avisos sobre o primeiro uso	94
4.2 Ajustar as posições finais	94
4.3 Teste	94
5 Operação do portão	94
5.1 Avisos sobre a operação do portão	94
5.2 Paragem de emergência	95
5.3 Limpeza e conservação	95
5.4 Transformação	95
6 Inspecção e manutenção do portão	95
6.1 Deveres de inspecção e manutenção	95
6.2 Intervalos de manutenção	95
6.3 Avarias e eliminação das mesmas	95
6.4 Plano de inspecção e manutenção	96
7 Comandos	96
8 Desmontagem	96
9 Lista de peças sobresselentes	96/123

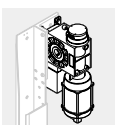
Todos os direitos autorais reservados.
Reimpressão, mesmo de trechos,
somente com nossa autorização.
Alterações reservadas.


A Símbolos utilizados

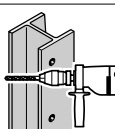
- 


Aviso importante para evitar perigos para pessoas ou objectos
- 

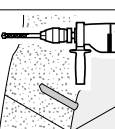
Advertência sobre tensão eléctrica perigosa
- 


Componentes opcionais
- 

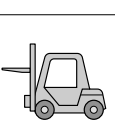
Lado do accionamento
- 

Lado do suporte ou do dispositivo de retenção
- 


Furar aço
- 

Furar betão
- 


Furar alvenaria
- 


Montar bucha
- 

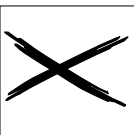
Utilizar material de elevação adequado (p. ex. empilhadora, guindaste)
- 

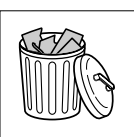
Retirar resíduos
- 


Examinar


- 


Lubrificar
- 


Posição ou actividade correctas
- 

Posição ou actividade não permitidas
- 

Retirar componente ou embalagem e eliminar
- 

Veja parte de texto
- 

Veja parte de figuras
- 

Veja ficha de dimensões para a montagem
- 

Veja instruções de montagem separadas para o comando ou os elementos de operação eléctricos adicionais

B Abreviaturas utilizadas

- EN: Norma europeia
- OFF: Superfície do chão acabado
- LB: Largura de passagem
- LH: Altura de passagem

1 Introdução

Este manual de instruções contém informações importantes que são a base para o trabalho seguro no e com a porta industrial.

Por favor, leia o manual de instruções com atenção antes de iniciar os trabalhos na porta industrial. Dispense atenção especial ao capítulo "Segurança" mas também às placas de aviso e o seu significado. Conheça a posição e a função de todos os elementos de operação antes de utilizar o equipamento pela primeira vez.

Em todos os trabalhos, os avisos das instruções de operação e manutenção devem ser observados. Para além disso, devem ser respeitadas as instruções vigentes sobre prevenção de acidentes e protecção ao ambiente, assim como as regras técnicas reconhecidas de segurança do trabalho e para o trabalho tecnicamente correcto.

A operação correcta e a manutenção cuidadosa influenciam de forma decisiva o funcionamento e a disponibilidade do seu portão industrial. Erros de operação e manutenção insuficiente causam avarias de funcionamento evitáveis. A segurança de operação satisfatória e duradoura somente pode ser garantida através de operação correcta e manutenção cuidadosa.

O capítulo "**Operação**" contém todas as informações necessárias para a operação correcta. Parte-se do pressuposto de que o operador conhece o portão industrial e suas possibilidades de utilização. Ele será instruído por nossos técnicos de montagem após o primeiro uso.

No capítulo "**Manutenção**", são estipulados todos os trabalhos de inspecção e manutenção; são descritos de forma a permitir que todo mecânico capaz de efectuar a manutenção de máquinas possa realizar estes trabalhos de modo correcto. As instruções de montagem não são instruções de trabalho suficientes para realizar consertos de maior porte. A nossa assistência técnica está à sua disposição para realizar estes trabalhos.

O fabricante não se responsabiliza por danos causados pelo desrespeito às instruções de serviço ou por uma utilização incorrecta do portão industrial.

A assistência técnica está à sua disposição para responder quaisquer perguntas. Entre em contacto se ainda tiver perguntas depois de ler este manual de instruções.

2 Segurança

2.1 Utilização correcta

Os portões industriais são utilizados para fechar aberturas de passagem, fechar espaços seguramente,

proteger máquinas, economizar energia, melhorar o clima das salas e para acelerar o fluxo de material.

Qualquer utilização diferente ou mais abrangente é considerada incorrecta.

O fabricante / fornecedor não se responsabiliza por danos decorrentes desta utilização incorrecta. O risco é coberto exclusivamente pelo utilizador. A observação das instruções de serviço e das condições de inspecção e manutenção é parte integrante da utilização correcta.

2.2 Medidas organizativas



Antes de iniciar o funcionamento, o pessoal encarregado com trabalhos junto ao portão industrial deve ter lido o manual de instruções, em especial, o capítulo "Segurança".

Observar leis e instruções

Em adição ao manual de instruções, devem ser observadas as disposições legais e as outras instruções de validade geral respeitantes a prevenção de acidentes e protecção do ambiente! O pessoal deve ser instruído sobre as mesmas. Isto inclui disposições legais nacionais que devem ser observadas no local.

Manter o manual de instruções à disposição

O manual de instruções deve ser guardado no local de uso do portão industrial, sempre à disposição.

Não transformar o portão

Sem autorização do fornecedor, não devem ser realizadas transformações, ampliações ou modificações construtivas no portão industrial que possam prejudicar o funcionamento seguro!

Não alterar os programas

Os programas (software) nos sistemas de comando programáveis não devem ser alterados!

Extintor de incêndio

A localização e a operação de extintores de incêndio devem ser indicadas por placas de aviso! Observe as disposições legais sobre a comunicação da ocorrência de incêndios e sua extinção.

2.3 Escolha e qualificação do pessoal

Pessoal instruído

Empregue somente pessoal qualificado e instruído. Esclareça quem é responsável por operação, manutenção e consertos para que não haja confusão de competências no que diz respeito à segurança!



Trabalhos de electricidade efectuados sempre por técnicos especializados

Trabalhos nos equipamentos eléctricos da máquina devem ser realizados somente por electrotécnicos e com a corrente eléctrica desligada (interruptor principal desligado, aparelho desligado da rede eléctrica), conforme as regras de trabalho com electricidade.

2.4 Instruções de segurança sobre determinadas fases da operação



Paragem para realizar trabalhos no portão industrial

Todos os trabalhos no portão industrial, p. ex. trabalhos de manutenção e limpeza, assim como inspecções, devem ser realizados somente com o portão parado.

Operação normal



Excluir perigos

Antes de ligar/ iniciar o funcionamento do portão industrial se deve garantir que ninguém possa ser colocado em perigo através do accionamento do portão industrial!

Trabalhar somente com dispositivos de protecção

Devem ser tomadas as medidas adequadas para que o portão industrial seja operado somente em estado seguro e plenamente funcional!

Utilize o portão industrial somente se todos os dispositivos de protecção e outras medidas de segurança, como p. ex. protecções removíveis e interruptores de emergência, estão presentes e plenamente funcionais!

Dispositivos de segurança não devem ser alterados, desmontados ou colocados fora de uso.

Manutenção e eliminação de falhas

Observar intervalos de inspecção

Os intervalos e os trabalhos previstos no manual de instruções para ajuste, manutenção e inspecção devem ser observados, incluindo as informações sobre a substituição de peças/partes do equipamento! Estes trabalhos devem ser realizados somente por técnicos especialistas.

Peças sobresselentes originais

As peças sobresselentes devem corresponder às exigências técnicas estabelecidas pelo fabricante. Isto está sempre garantido nas peças sobresselentes originais.

2.5 Informações sobre tipos de perigo especiais

Excluir a presença de gás, poeira, vapor, fumo e perigos de incêndio e explosão

Trabalhos de soldadura, maçarico e polimento no portão industrial devem ser realizados somente se isto for expressamente autorizado. Pode haver p. ex. perigo de incêndio ou explosão!

Limpar e ventilar antes

Antes de efectuar trabalhos de soldadura, maçarico e polimento, o portão industrial e o ambiente ao seu redor devem ser limpos de poeira e materiais inflamáveis; a ventilação suficiente deve ser garantida (perigo de explosão)!


3 Montagem

3.1 Antes de iniciar a montagem

- Fechar o acesso ao local de instalação
- Verificar as condições para a instalação do portão (verificar dimensões)
- Verificar qualidade do solo (resistência)
- Escolher meios de fixação adequados
- Desembalar portão e controlar se há danos

No caso da entrega por uma empresa de transporte, favor, comunicar quaisquer danos imediatamente

- Eliminar material de embalagem
- Verificar se o material entregue está completo:
 - 2 partes laterais;
 - 1 eixo com lambrequim de PVC e carril;
 - 1 caixa com peças menores e accionamento;
 - revestimento de accionamento e eixo;
 - contrapeso

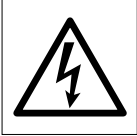
INNHOLDSFORTEGNELSE	SIDE
A Brukte symboler	32
B Brukte forkortelser	32
1 Innledning	33
2 Sikkerhet	33
2.1 Korrekt bruk	33
2.2 Organisatoriske tiltak	33
2.3 Valg av personale og deres kvalifikasjoner	33
2.4 Sikkerhetsinstruksjoner for visse driftsfaser	34
2.5 Henvisninger til spesielle typer fare	34
3 Montering	34
3.1 Før monteringen begynnes	34
3.2 Styring og betjeningselementer	97
 Bildedel	63-75
4 Igangsetting	97
4.1 Instruksjoner til igangsetting	97
4.2 Innstilling av endeposisjonene	97
4.3 Prøveløp	97
5 Drift av porten	97
5.1 Instruksjoner som gjelder drift av porten	97
5.2 NØD-STOPP	98
5.3 Rengjøring og pleie	98
5.4 Modifisering	98
6 Kontroll og vedlikehold av portanlegget	98
6.1 Kontroll- og vedlikeholdsplikt	98
6.2 Vedlikeholdsintervaller	98
6.3 Funksjonsforstyrrelser og utbedring av skader	98
6.4 Kontroll- og vedlikeholdsplikt	98
7 Styring	99
8 Demontering	99
9 Reservedelsliste	99/123

Beskyttet av opphavsrett.
 Ettertrykk kun etter vårt samtykke,
 dette gjelder også for utdrag.
 Det forbeholdes rett til endringer.

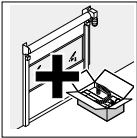
A Brukte symboler



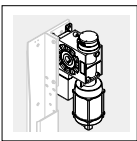
Viktig instruks for å unngå personskade eller materiell skade



Advarsel mot farlig elektrisk spenning



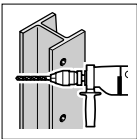
Opsjonelle komponenter



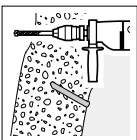
Drivside



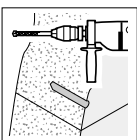
Lagerside eller fangmekanismens side



Boring i stål



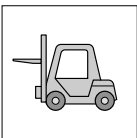
Boring i betong



Boring i murverk



Pluggmontering



Bruk egnet løftemiddel (f.eks. gaffeltruck, kran)



Fjern rester



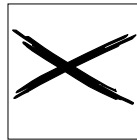
Kontroller



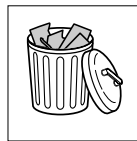
Smør med fett



Korrekt anordning eller gjøremål



Ikke korrekt anordning eller gjøremål



Fjern komponent eller emballasje og avfallsdisponer



Se tekstdel



Se bildedel



Se måldiagram til montering



Se spesiell montasjeinstruks for styring eller de ekstra elektriske betjeningselementene

B Brukte forkortelser

EN: Europeisk norm

OFF: Overkant ferdiggulv

LB: Innvendig bredde

LH: Innvendig høyde

1 Innføring

Driftsanvisningen formidler viktig informasjon som er forutsetning for et trygt arbeid med og på industriporten.

Vennligst gå nøye gjennom driftsanvisningen før du begynner driften av industriporten.

Gjør deg inngående fortrolig med kapittel "Sikkerhet", men også med de påsatte varselskiltene og deres betydning. Du må være godt kjent med hvor alle betjeningselementer er plassert og hvilken funksjon de har, før anlegget settes i drift første gang.

Instruksene i betjenings- og vedlikeholdsanvisningen må overholdes under alle arbeider.

Utover dette må gyldige forskrifter som gjelder forebygging av ulykker og miljøvern samt alle anerkjente fagtekniske regler for sikkerhet og fagmessig arbeid overholdes (jfr. HMS-forskriftene i Norge).

Sakkyndig betjening og omhyggelig vedlikehold har stor innflytelse på din industriports effekt og holdbarhet. Betjeningsfeil og dårlig vedlikehold fører til driftsforstyrrelser som ellers kunne vært unngått.

Tilfredsstillende og kontinuerlig driftsikkerhet er garantert ved fagmessig betjening og omhyggelig vedlikehold.

Kapittel "**Betjening**" inneholder all informasjon som er nødvendig for å betjene porten på riktig måte. Det forutsettes at den som skal betjene porten har tilstrekkelige faglige kunnskaper om industriporten og dens bruksmuligheter. Etter igangsettingen gir vårt montasjepersonale en opplæring.

I kapittel "**Vedlikehold**" står alle arbeider til kontroll og vedlikehold oppført og beskrevet, slik at alle mekanikere som blir betrodd med vedlikehold av maskiner kan utføre disse arbeidene på fagmessig måte.

Vedlikeholdsanvisningen er ingen arbeidsanvisning for å gjennomføre større reparasjoner. Slike arbeider utfører vår kundeservice med glede for deg.

Produsenten er ikke ansvarlig for skader som er oppstått pga. manglende overholdelse av driftsanvisningen samt de instruksene som finnes der eller for en unormal bruk av industriporten.

Vår kundeservice hjelper deg med glede dersom du har spørsmål. Ta gjerne kontakt dersom du fortsatt har spørsmål etter at du har gått igjennom driftsanvisningen.

2 Sikkerhet

2.1 Korrekt bruk

Industriportene brukes til å lukke gjennomgangsåpninger, stenge lokaliteter forsvarlig, sikre maskiner, spare energikostnader, forbedre romklimaet og å øke materialflytens hastighet.

Annen bruk eller bruk som overstiger dette gjelder som ikke korrekt.

Produsenten/leverandøren garanterer ikke for skader som kan føres tilbake til slik bruk. Det er kun brukeren som bærer risikoen for dette. Med til korrekt bruk hører også at driftsanvisningen tas til følge og at betingelsene for inspeksjons og vedlikehold overholdes.

2.2 Organisatoriske tiltak



Personalet som er betrodd med gjøremål på industriporten, må før arbeidet begynner ha lest driftsanvisningen og her spesielt kapittelet som omhandler sikkerhet.

Lower og regelverk må overholdes

Ved siden av driftsanvisningen må generelt gjeldende og andre relevante regler til forebygging av ulykker og til miljøvern instrueres om overholdes! Til dette hører også overholdelse av nasjonale forskrifter på stedet der anlegget skal drives.

Hold driftsanvisningen lett tilgjengelig

Driftsanvisningen skal alltid oppbevares lett tilgjengelig på stedet der industriporten er i drift.

Ingen ombygginger

Ingen endringer, på- eller ombygging må foretas på industriporten som kan innskrenke sikkerheten uten at leverandørens samtykke først har blitt innhentet!

Ingen programendringer

Det må ikke foretas endringer i programmer (software) på programmerbare styresystemer!

Brannslukningsapparat

Hvor brannslukningsapparater er installert og hvordan de skal betjenes, må gjøres kjent ved å sette opp egnede informasjonsskilt! Overhold lovmessige forskrifter til brannmelding og brannbekjempelse

2.3 Valg av personale og deres kvalifikasjoner

Opplært personale

Kun kvalifisert og opplært personale skal betros med arbeid med industriporten.

Kompetanser når det gjelder betjening, vedlikehold, reparasjoner må fastlegges entydig, slik at det ikke oppstår noen uklarheter som kan ha en uheldig innflytelse på sikkerheten.



Elektroarbeider skal kun utføres av fagfolk

Arbeider ved elektrisk utstyr på maskinen må kun utføres av elektrofagfolk og kun i strømløs tilstand (hovedbryteren sperret, fraskilt nettledning) i samsvar med gjeldende elektroforskrifter.

2.4 Sikkerhetsinstruksjoner for spesielle driftsfaser



Driftsstillstand ved arbeider på industriporten

Alle arbeider på industriporten, som f.eks. vedlikeholds- og rengjøringsarbeider samt kontroller må kun utføres mens anlegget er i stillstand.

Normal drift



Utelukkelse av farer

Før industriporten slås på/ settes i gang, må det sikres at ingen kan settes i fare ved at industriporten betjenes!

Arbeid kun med verneinnretningene aktive

Det må treffes tiltak, slik at industriporten drives i sikker og funksjonsdyktig tilstand!

Industriporten skal kun drives med alle vernemekanismer og sikkerhetsrelevante innretninger, f.eks. løsbare vernemekanismer, NØD-STOPP innretninger må være installerte og i funksjonsdyktig tilstand!

Sikkerhetsinnretninger må verken endres, demonteres eller settes ut av drift.

Arbeider til istandholdelse og utbedring av forstyrrelser

Utfør inspeksjonene i rett tid

De arbeider og frister til innstilling, vedlikehold og inspeksjon av anlegget som er foreskrevet i driftsanvisningen må overholdes, dette gjelder også skifte av deler og delutrustninger! Kun fagpersonale må utføre slike arbeider.

Originale reservedeler

Reservedeler må tilfredsstille de tekniske krav som er fastlagt av produsenten. Dette er alltid garantert ved bruk av originale reservedeler.

2.5 Henvisninger til spesielle typer fare

Utelukk fare for gass, støv, damp, røyk, brann og eksplosjon

Sveise-, brenne- og slipearbeider må kun utføres såfremt det er gitt uttrykkelig samtykke til dette. Det kan f.eks. bestå fare for brann og eksplosjon!

Sørg først for rengjøring og lufting

Før det utføres sveising, brenn- og slipearbeider, må industriporten og omgivelsene rund den først rengjøres for støv og brennbare stoffer; sørg også for tilstrekkelig lufting (eksplosjonsfare)!


3 Montering

3.1 Før monteringen begynner

- Sikre byggeplassen
- Kontroller betingelsene for installasjonen av porten (kontroller alle mål)
- Kontroller gulv/bakkefundamentets kvalitet med hensyn til bæredyktighet
- Bruk egnede festeelementer
- Pakk ut porten og kontroller med hensyn til skade

Ved levering fra spedisjon – meld øyeblikkelig ifra om skader

- Avfallsdisponer emballasjematerialet
- Kontroller om leveransen er fullstendig
 - 2 sidedeler
 - 1 aksel med PVC-blad og underskinne
 - 1 kasse med smådeler og drivverk
 - Drivverks- og akselpaneler
 - Motvekt

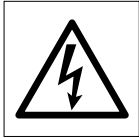
INNEHÅLLSFÖRTECKNING	SIDAN
A Symboler	36
B Förkortningar	36
1 Inledning	37
2 Säkerhet	37
2.1 Avsedd användning	37
2.2 Organisatoriska åtgärder	37
2.3 Val av personal och personalkompetens	37
2.4 Säkerhetsanvisningar för särskilda driftfaser	38
2.5 Särskilda faror	38
3 Montering	38
3.1 Åtgärder före montering	38
3.2 Styrning och manöverelement	100
 Bilder	63-75
4 Igångsättning	100
4.1 Före igångsättningen	100
4.2 Inställning av ändlägena	100
4.3 Provkörning	100
5 Portdrift	100
5.1 Regler och föreskrifter för portens drift	100
5.2 Nödstop	101
5.3 Rengöring och skötsel	101
5.4 Modifiering	101
6 Kontroll och underhåll av porten	101
6.1 Kontroll- och underhållsskyldighet	101
6.2 Serviceintervall	101
6.3 Funktionsstörningar och reparation	101
6.4 Kontroll- och underhållsskyldighet	101
7 Styrning	102
8 Demontering	102
9 Reservdelslista	102/123

Äganderättsskyddat.
 Eftertryck - varken helt eller delvis - tillåts
 ej utan vårt medgivande.
 Förbehåll för ändringar.

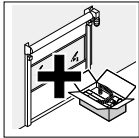
A Symboler



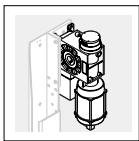
Viktig information om hur man kan förhindra person- och saskador



Varning för elektricitet



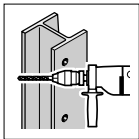
Tillvalskomponenter



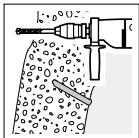
Drivsidan



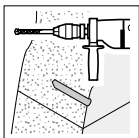
Lagersidan resp. fånganordningens sida



Att borra i stål



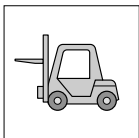
Att borra i betong



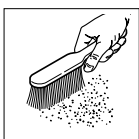
Att borra i murverk



Montering med plugg



Använd passande lyftredskap (t.ex. truck, kran)



Avlägsna rester



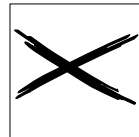
Kontroll



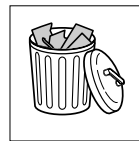
Smörj med fett



Rätt placering eller funktion



Felaktig placering eller funktion



Ta bort komponenten eller förpackningen och lämna det för avfallshantering



Se i texten



Se bland bilderna



Se måttskiss



Se särskilda monteringsanvisning för styrningen och de extra elektriska manöverelementen

B Förkortningar

EN: Europeisk standard

OFF: Överkanten på det lagda golvet

LB: Fri bred

LH: Fri höjd

1 Inledning

Bruksanvisningen innehåller viktig information som är en förutsättning för ett säkert arbete med och vid industriporten.

Läsa noga igenom bruksanvisningen innan industriporten tas i drift. Studera särskilt noga kapitlet "Säkerhet" och de uppsatta hänvisningsskyltarna och sätt dig in deras betydelse. Du måste känna till var alla manöverelement sitter och hur de fungerar innan du får lov att starta anläggningen första gången.

Följ alltid instruktionerna i bruks- och underhållsanvisningen i allt arbete med porten. Dessutom skall följande gällande föreskrifter för förebyggande av olycksfall och miljöskydd följas samt alla vedertagna facktekniska regler för betryggande och yrkesmässigt arbetssätt.

Sakkunnig drift och noggrant underhåll är i hög grad avgörande för industriporten funktion och tillförlitlighet. Handhavandefel och bristfälligt underhåll kan leda till onödiga driftstörningar. Sakkunnig drift och noggrant underhåll är en förutsättning för en tillfredsställande och varaktig driftsäkerhet.

Kapitlet "**Manövrering**" innehåller all information som behövs för korrekt betjäning. Det förutsätts att användaren har sakkunskap om industriporten och dess användningsmöjligheter. Efter idrifttagandet sätts driftpersonalen in i arbetet av vår monteringspersonal.

I kapitlet "**Underhåll**" beskrivs alla kontroll- och underhållsarbeten på ett sådant sätt att alla mekaniker som har erfarenhet av underhåll av maskiner kan utföra dessa arbeten korrekt. Underhållsanvisningen är inte någon arbetsanvisning för större reparationer. Sådana arbeten utför gärna vår kundtjänst åt er.

Tillverkaren ansvarar inte för skador som uppstår på grund av att bruksanvisningen samt hänvisningar i densamma inte beaktas eller på grund av att industriporten används på ett sätt den inte är avsedd för.

Vår kundtjänst besvarar gärna dina frågor. Kontakta vår kundtjänst om du fortfarande har frågor efter att ha studerat bruksanvisningen.

2 Säkerhet

2.1 Avsedd användning

Industriportarna används för att stänga genomgångsöppningar, stänga utrymmen på ett betryggande sätt, säkra maskiner, spara energi, förbättra rumsklimatet och påskynda materialflödet.

Någon annan eller mer vidsträckt användning får ej förekomma.

Tillverkaren/leverantören ansvarar ej för skador som då

kan uppstå. Denna risk vilar helt och hållet på användaren. Till avsedd användning hör också att följa bruksanvisningen och reglerna för inspektion och underhåll.

2.2 Organisatoriska åtgärder



Personal som arbetar med industriporten skall ha läst bruksanvisningen och speciellt kapitlet om säkerheten innan de börjar arbeta.

lakttagande av lagar och bestämmelser

Förutom bruksanvisningen skall allmänt gällande bestämmelser i lag och andra bindande bestämmelser om förebyggande av olycksfall och miljöskydd iakttas och beordras. Dit hör även landsspecifika föreskrifter som skall följas på arbetsplatsen.

Hålla bruksanvisningen i beredskap

Ha alltid bruksanvisningen i beredskap i närheten av industriporten.

Inga ombyggnader

Modifieringar, till- eller ombyggnader på industriporten, som kan äventyra säkerheten, får inte utföras utan leverantörens tillåtelse!

Inga programmodifieringar

Det är inte tillåtet att utföra programmodifieringar (på mjukvara) på programmerbara styrsystem!

Brandsläckare

Placering och användning av brandsläckare skall utmärkas med hjälp av lämpliga hänvisningsskyltar. Följ brandlagstiftningen vad gäller brandlarm och brandbekämpning.

2.3 Val av personal och personalens kompetens

Utbildad personal

Se till att endast utbildad personal med motsvarande kompetens anlitas. Fastställ personalens ansvarsfördelning för drift, underhåll och reparation så att det ur säkerhetssynpunkt inte uppstår några oklarheter.



Elarbeten skall utföras av behörig elektriker

Arbeten på maskinens elektriska utrustning får endast utföras av behörig elektriker enligt gällande eltekniska bestämmelser och endast i strömlöst tillstånd (spärrad huvudströmbrytare, frånskild nätledning).

2.4 Säkerhetsanvisningar för särskilda driftfaser



Driftuppehåll vid arbeten på industriporten

Alla arbeten på industriporten som t.ex. underhålls- eller rengöringsarbeten samt kontroller får endast utföras när porten är tagen ur drift.

Normal drift



Eliminera risker

Kontrollera alltid innan industriporten startas/sätts igång att inga personer kan utsättas för fara när porten manövreras!

Arbeta endast med skyddsanordningar

Vidta åtgärder så att industriporten endast kan drivas i säkert och funktionsdugligt tillstånd!

Industriporten får endast köras med monterade och funktionsdugliga skyddsanordningar och säkerhetsrelevanta anordningar, t.ex. löstagbara skyddsanordningar och nödstopp!

Säkerhetsanordningarna får inte modifieras, demonteras eller sättas ur drift.

Underhållsarbete och felsökning

Iakttäta inspektioner

Iakttäta noga alla i bruksanvisningen föreskrivna inställnings-, underhålls- och inspektionsarbeten och serviceintervall, inklusive föreskrifter om utbyte av delar / delutrustning. Dessa arbeten får endast utföras av specialutbildad personal.

Originalreservdelar

Reservdelar måste uppfylla de tekniska krav som tillverkaren kräver. Detta garanteras alltid med originaldelar.

2.5 Särskilda faror

Eliminera riskerna med gas, damm, ånga, rök, brand och explosion

Svets-, bränn- och sliparbeten får endast utföras på industriporten om detta uttryckligen är tillåtet. Risken för brand eller explosion är stor vid denna typ av arbete!

Rengör porten och vädra först

Rengör industriporten och dess omgivning från damm och brännbara ämnen innan svets-, bränn- eller sliparbeten utförs på porten och söj för fullgod ventilation (explosionsfara!).

3 Montering

3.1 Åtgärder före montering

- Spärra av byggarbetsplatsen
- Kontrollera förhållandena för portens inbyggnad (kontrollera byggmåten)
- Kontrollera golvgrundens kvalitet – dess hållfasthet.
- Välj lämpliga fastsättningsdon
- Packa upp porten och kontrollera att den inte uppvisar skador

Vid leverans via speditör skall skada anmälas omedelbart

- Lämna emballaget för avfallshantering
- Kontrollera att leveransen är fullständig
 - 2 portblad
 - 1 axel med PVC-ridå och underskena
 - 1 låda med smådelar och portmaskineri - Portmaskineri- och axelbeklädnad
 - Motvikt

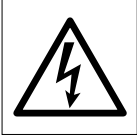
SISÄLLYSLUETTELO	SIVU
A Käytetyt symbolit	40
B Käytetyt lyhennykset	40
1 Johdanto	41
2 Turvallisuus	41
2.1 Määräystenmukainen käyttö	41
2.2 Organisatoriset toimenpiteet	41
2.3 Henkilöstön valinta ja ammattipätevyys	41
2.4 Määrättyjen käyttövaiheiden turvallisuusohjeet	42
2.5 Viittaukset erityisiin vaaratilanteisiin	42
3 Asennus	42
3.1 Ennen asennusta	42
3.2 Käyttö- ja ohjauselementit	103
 Kuvaosa	63-75
4 Käyttöönotto	103
4.1 Käyttöönotto-ohjee	103
4.2 Raja-asentojen säätö	103
4.3 Koeajo	103
5 Oven käyttö	103
5.1 Oven käyttöä koskevat määräykset	103
5.2 Hätä-Seis	104
5.3 Puhdistus ja hoito	104
5.4 Muutokset laitteeseen	104
6 Ovilaitteiston tarkastus ja huolto	104
6.1 Tarkastus- ja huoltovelvollisuus	104
6.2 Huoltovälit	104
6.3 Toimintahäiriöt ja vikojen korjaus	104
6.4 Tarkastus- ja huoltokaavio	104
7 Ohjaus	105
8 Purkaminen	105
9 Varaosaluettelo	105/123

Suojattu tekijänoikeudella.
 Jälkipainanta, myös osittainen,
 on sallittu vain suostumuksellamme.
 Oikeus muutoksiin pidätetään.

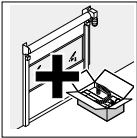
A Käytetyt symbolit



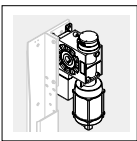
Tärkeä varoitus henkilö- ja esinevaurioiden estämiseksi



Varoitus vaarallisesta sähköjännitteestä



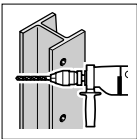
Valinnanvaraiset rakenteet



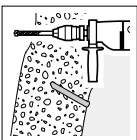
Käyttöpuoli



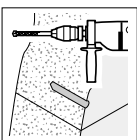
Laakeri- tai turvalaitepuoli



Poraus teräkseen



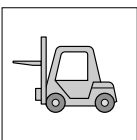
Poraus betoniin



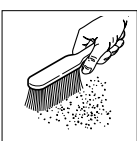
Poraus muuriin



Tulppa-asennus



Käytä sopivia nostolaitteita (esim. haarukkatrukkia, nosturia)



Poista jätteet



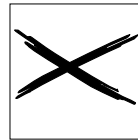
Tarkista



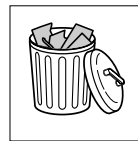
Rasvaus



Oikea asennus tai toiminto



Kielletty asennus tai toiminto



Poista ja hävitä rakenne tai pakkaus



Katso tekstiosa



Katso kuvaosa



Katso asennusmittalehti



Katso erillinen ohjauksen ja sähköisten lisäkäyttöelementtien asennusohje

B Käytetyt lyhennykset

EN: Eurooppalainen standardi

OFF: Valmiin lattian yläreuna

LB: Sisäleveys

LH: Sisäkorkeus

1 Johdanto

Käyttöohje välittää tärkeitä tietoja, joita edellytetään turvallisessa työskentelyssä teollisuusovien parissa.

Lue käyttöohje huolellisesti läpin ennen teollisuusoven käyttöönottoa. Tutustu erityisen tarkasti sen kappaleeseen "Turvallisuus" sekä myös laitteeseen kiinnitettyihin ohjekilpiin ja niiden merkitykseen. Sinun on tunnettava kaikkien käyttöelementtien sijoitus ja toiminto, ennen kuin otat laitteen käyttöön ensimmäisen kerran.

Noudata kaikissa töissäsi käyttö- ja huolto-ohjeissa annettuja neuvoja.

Tämän lisäksi on noudatettava voimassaolevia tapaturmantorjunta- ja ympäristönsuojelumääräyksiä sekä hyväksytyjä turvallisuutta ja ammattimaista työskentelyä koskevia ammattiteknisiä säädöksiä.

Asiantunteva käyttö ja huolellinen huolto vaikuttavat suuresti teollisuusoven tehoon ja toimintakykyyn. Käyttövirheet ja puutteellinen huolto aiheuttavat käyttöhäiriöitä. Riittävä, pysyvä käyttöturvallisuus voidaan taata ainoastaan, kun laitetta käytetään asiantuntemuksella ja se huolletaan huolellisesti.

Kappale "**Käyttö**" sisältää laitteen oikeassa käytössä tarvittavia tietoja. Käyttäjältä edellytetään teollisuusoven ja sen käyttömahdollisuuksien tuntemus. Asennushenkilökuntamme opastaa laitteen käyttöä käyttöönoton jälkeen.

Kappaleessa "**Huolto**" on listattu ja kuvattu kaikki tarkistus- ja huoltotyöt niin, että jokainen teknikko, joka on saanut opastusta laitteen huollossa, voi suorittaa huollon. Huolto-ohje ei ole työohje, jonka avulla voitaisiin suorittaa suurempia kunnossapitotyöitä. Näistä töistä huolehtii asiakaspalvelumme.

Valmistaja ei vastaa vaurioista, jotka ovat aiheutuneet käyttöohjeen noudattamatta jättämisestä tai jos teollisuusovea on käytetty määräystenvastaisesti.

Asiakaspalvelumme vastaa mielihyvin kysymyksiisi. Käännä sen puoleen, jos sinulla on kysymyksiä vielä sen jälkeen, kun olet tutustunut käyttöohjeeseen.

2 Turvallisuus

2.1 Määräystenmukainen käyttö

Teollisuusovia käytetään läpikulkuaukkojen sulkemiseen, tilojen turvalliseen sulkemiseen, koneiden suojaamiseen, energiakulujen säästöön, tilojen ilmastoinnin parantamiseen ja materiaalivuon nopeuttamiseen.

Kaikki muu ja tämän yli menevä käyttö on määräysten vastaista.

Tästä syntyneistä vahingoista valmistaja/toimittaja ei vastaa. Vastuu on yksinomaan käyttäjällä.

Määräystenmukaiseen käyttöön kuuluu myös käyttöohjeen huomioiminen ja tarkistus- ja huoltomääräysten noudattaminen.

2.2 Organisaatoriset toimenpiteet



Teollisuusoven käyttöön valtuutetun henkilöstön on ennen töihin ryhtymistä luettava tämä käyttöohje huolellisesti läpi ja erityisesti sen kappale "Turvallisuus".

Lakien ja määräysten noudattaminen

Käyttöohjeen lisäksi on noudatettava yleisiä lainmääräyksiä ja muita sitovia tapaturmantorjuntaa ja ympäristönsuojelua koskevia määräyksiä ja opastettava nämä henkilöstölle! Tähän kuuluvat myös maakohtaiset säädökset, joita on noudatettava laitteen käyttöpaikalla.

Käyttöohjeen säilytys

Käyttöohje on säilytettävä aina teollisuusoven käyttöpaikalla helposti saatavilla.

Ei lisärakenteita

Teollisuusoveen ei ilman toimittajan suostumusta saa tehdä mitään sen turvallisuuteen vaikuttavia muutoksia tai lisärakenteita!

Ei ohjelmanmuutoksia

Älä tee mitään ohjelmanmuutoksia (software) ohjelmoitavaan ohjausjärjestelmiin!

Palosammutin

Palosammuttimen käyttöä on opastettava ja sen paikka on ilmoitettava vastaavilla ohjekylteillä. Noudata paloilmoitusten teosta ja palontorjunnasta annettuja määräyksiä.

2.3 Henkilöstön valinta ja ammattipätevyys

Opastettu henkilöstö

Käytä töissä vain pätevää ja opastettua henkilöstöä. Vastuu käytöstä, huollosta, kunnossapidosta on määriteltävä selvästi, jottei myöhemmin esiinny mitään epäselvyyksiä siitä, kuka on vastuussa turvallisuudesta!



Sähkötyöt saa suorittaa vain alan ammattimies

Sähkötyöt laitteen sähkövarustuksella saa suorittaa vain sähköalan ammattihenkilöstö sähkötekniisiä määräyksiä noudattaen, kun virta on kytketty pois laitteesta (virta kytketty pois pääkytkimeltä, verkkojohto irrotettu).

2.4 Määrättyjen käyttövaiheiden turvallisuusohjeet



Käytön pysäytys teollisuusovea koskevissa töissä

Kaikki teollisuusovea koskevat työt, kuten huolto- ja puhdistustyöt sekä tarkistukset saadaan suorittaa vain käytön seistessä.

Normaalikäyttö



Uhkaavien vaarojen poissulkeminen

Huolehdi ennen teollisuusoven päällekytkentää/käynnistystä ettei se pääse vaarantamaan ketään!

Pidä turvalaitteet käytössä

Huolehdi toimenpiteistä, jotka takaavat, että teollisuusovea käytetään vain turallisessa ja toimintakykyisessä kunnossa!

Käytä teollisuusovea vain, kun kaikki sen turvalaitteet ja turvallisuuteen kuuluvat laitteet, esim. irrotettavat turvalaitteet, Hätä-Seis -laitteet) ovat paikoillaan ja ne myös toimivat!

Turvalaitteisiin ei saa tehdä muutoksia, niitä ei saa poistaa eikä tehdä käyttökelvottomiksi.

Kunnossapitotoimenpiteet ja häiriönpoisto

Tarkistusten suorittaminen

Säätö-, huolto- ja kunnossapitotöissä ja niiden aika-väleissä sekä osien/osavarusteiden vaihdossa on noudatettava käyttöohjeen määräyksiä! Nämä työt saa suorittaa vain ammattitaitoinen henkilöstö.

Alkuperäiset varaosat

Varaosien on vastattava valmistajan määräämiä teknisiä vaatimuksia. Alkuperäiset varaosat täyttävät aina nämä vaatimukset.

2.5 Viittaukset erityisiin vaaratilanteisiin

Kaasu-, pöly-, höyry-, savu, palo- ja räjähdysvaaran poissulkeminen

Hitsaus-, poltto- ja hionatöiden suoritukseen teollisuusovissa on saatava nimenomainen lupa. Palo- ja räjähdysvaara!

Puhdistus ja tuuletus ennen töiden suoritusta

Teollisuusovi ja sen ympäristö on ennen hitsausta, polttotöitä ja hiontaa puhdistettava pölystä ja syttyvistä aineista ja huolehdittava riittävästä tuuletuksesta (räjähdysvaara)!


3 Asennus

3.1 Ennen asennusta


- Turvaa asennuspaikka
- Tarkista oven asennusedellytykset (tarkista mitat)
- Tarkista alustan tukevuus
- Valitse sopivat kiinnitysvälineet
- Pura ovi pakkaustaan ja tarkista, ettei se ole vaurioitunut


Huolitsijan välityksellä tapahtuneissa toimituksissa – vauriot ilmoitettava välittömästi

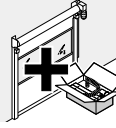
- Hävitä pakkausmateriaali
- Tarkista, että toimitus on täydellinen
 - 2 sivuosaa
 - 1 akseli PVC-verholla ja alakiskolla
 - 1 laatikko, jossa pienosat ja käyttö
 - käyttö- ja akseliverhous
 - vastapaino

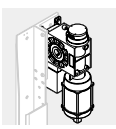
INDHOLDSFORTEGNELSE	SIDE	
A	Anvendte symboler	44
B	Anvendte forkortelser	44
1	Introduktion	45
2	Sikkerhed	45
2.1	Bestemmelsesmæssig anvendelse	45
2.2	Organisatoriske forholdsregler	45
2.3	Valg af personale og dettes kvalifikationer	45
2.4	Sikkerhedsanvisninger vedrørende bestemte driftsfaser	46
2.5	Oplysninger om særlige risici	46
3	Montage	46
3.1	Inden montagestart	46
3.2	Styring og betjeningselementer	106
	Illustrationer	63-75
4	Ibrugtagning	106
4.1	Oplysninger vedrørende ibrugtagning	106
4.2	Indstilling af slutpositionerne	106
4.3	Prøvekørsel	106
5	Portens betjening	106
5.1	Oplysninger om portens betjening	106
5.2	NØD-STOP	107
5.3	Rengøring og pleje	107
5.4	Eftermontering	107
6	Kontrol og vedligeholdelse af portanlægget	107
6.1	Kontrol- og vedligeholdelsespligt	107
6.2	Vedligeholdelsesintervaller	107
6.3	Driftsforstyrrelser og afhjælpning af fejl	107
6.4	Kontrol- og vedligeholdelsesplan	108
7	Styring	108
8	Demontage	108
9	Reservevedsliste	108/123


A Anvendte symboler

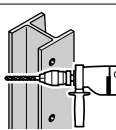
- 


Vigtig oplysning til forebyggelse af person- eller tingskade
- 

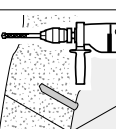
Advarsel mod farlig elektrisk spænding
- 


Komponenter efter ønske
- 

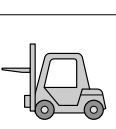
Motorside
- 


Leje- eller faldsikringsside
- 


Boring i stål
- 

Boring i beton
- 

Boring i murværk
- 

Dyvelmontage
- 

Egnet løftemiddel (f.eks. gaffeltruck, kran) påbudt
- 

Overskydende materiale fjernes
- 

Kontrolleres

- 

Smøring
- 

Korrekt placering eller aktivitet
- 

Forbudt placering eller aktivitet
- 

Komponent eller emballage fjernes og bortskaffes
- 

Se tekstdel
- 

Se illustrationer
- 

Se montagemålskitse
- 

Se separat montagevejledning for styringen eller de supplerende elektriske betjeningslementer

B Anvendte forkortelser

- EN: Europæisk norm
- OFF: Overkant-færdig-gulv
- LB: Fri bredde
- LH: Fri højde

1 Introduktion

Brugervejledningen indeholder vigtige informationer, der er en forudsætning for sikkert arbejde med og ved industriporten.

Læs venligst brugervejledningen omhyggeligt igennem inden ibrugtagning af industriporten. Giv dig tid til at tilegne dig et indgående kendskab til kapitlet "Sikkerhed", men også til de anbragte påbudstavler og deres betydning. Du skal kende alle betjeningsselementernes placering og funktion, inden anlægget tages i brug første gang.

Anvisningerne i bruger- og vedligeholdelsesvejledningen skal overholdes ved alle arbejder. Desuden skal de aktuelle forskrifter for forebyggelse af ulykker og for miljøbeskyttelse samt de anerkendte fagtekniske regler for sikkerhedsmæssigt og fagligt korrekt arbejde iagttages.

En fagkyndig betjening og en omhyggelig vedligeholdelse har i stor grad indflydelse på industriportens funktion og levetid. Betjeningsfejl og en dårlig vedligeholdelse fører til driftsforstyrrelser, der kunne have været undgået. En tilfredsstillende, varig driftssikkerhed er kun garanteret ved en fagkyndig betjening og en omhyggelig vedligeholdelse.

Kapitlet "**Betjening**" indeholder informationer, der er nødvendige for en korrekt betjening. Et indgående kendskab til industriporten og anvendelsesmulighederne forudsættes hos operatøren. Efter ibrugtagning sørger vores montører for den relevante skoling.

I kapitlet "**Vedligeholdelse**" er alle kontrol- og vedligeholdelsesarbejder opført og beskrevet, sådan at enhver mekaniker, der har ansvaret for maskinens vedligeholdelse, kan udføre dette arbejde korrekt.

Vedligeholdelsesvejledningen er ikke en arbejdsvejledning til udførelse af større istandsættelsesarbejder. Disse udføres gerne af vores kundeservice.

For skader opstået på grund af manglende iagttagelse af brugervejledningen og de relevante anvisninger eller på grund af en usædvanlig brug af industriporten hæfter producenten ikke.

Vores forhandler besvarer gerne dine spørgsmål. Sæt dig i kontakt med os, hvis du stadigvæk har spørgsmål efter at have læst brugervejledningen igennem.

2 Sikkerhed

2.1 Bestemmelsesmæssig anvendelse

Industriportene sættes i for at lukke gennemgangsåbninger og lokaler, for at sikre maskiner, for at forbedre indeklimaet og for at øge tempoet i gennemstrømningen af materialer.

En anden brug ud over dette gælder som ikke værende i henhold til det bestemmelsesmæssige formål.

Producenten/leverandøren påtager sig intet ansvar for skader opstået af denne grund. Brugeren bærer risikoen alene. Den bestemmelsesmæssige anvendelse omfatter også overholdelse af brugervejledning og kontrol- og vedligeholdelsesbetingelser.

2.2 Organisatoriske forholdsregler



Personalet, der er beskæftiget ved industriporten, skal inden påbegyndelse af arbejdet have læst brugervejledningen og herunder især kapitlet om sikkerhed.

Overholdelse af love og regler

Foruden brugervejledningen skal de generelle lovbestemmelser og andre gældende regler vedrørende forebyggelse af ulykker og miljøbeskyttelse overholdes og formidles! Herunder også de stedlige forskrifter, der skal overholdes lokalt.

Tilgængelig brugervejledning

Brugervejledningen skal altid opbevares inden for rækkevidde ved den monterede industriport.

Ingen ombygninger

Der må ikke uden leverandørens samtykke foretages ændringer, til- og ombygninger på industriporten, der kan indskrænke sikkerheden.

Ingen programændringer

Der må ikke gennemføres programændringer (software) på de programmerbare styringssystemer.

Ildslukkere

Placering og betjening af ildslukkere skal fremgå af tilsvarende skilte. Lovbestemmelserne om brand og brandbekæmpelse skal overholdes.

2.3 Valg af personale og dets kvalifikationer

Skolet personale

Der må kun anvendes kvalificeret og skolet personale. Ansvar for betjening, vedligeholdelse, istandsættelse skal være klart defineret, således at der af hensyn til sikkerheden ikke opstår uklare kompetenceområder.



Elektriske arbejder må kun udføres af autoriserede montører

Arbejde på maskinens elektriske udstyr må kun udføres af autoriserede montører og kun i spændingsfri tilstand (afspærret hovedafbryder og stikket trukket ud) i henhold til bestemmelserne for elektricitet.

2.4 Sikkerhedsanvisninger vedrørende bestemte driftsfaser



Driftstilstand ved arbejder på industriporten

Samtlige arbejder på industriporten som vedligeholdelses- og rengøringsarbejde samt kontrolarbejde må kun udføres ved driftstilstand.

Normal drift



Udelukkelse af farer

Inden tilkobling/igangsætning af industriporten skal det sikres, at ingen kan bringes i fare ved aktivering af industriporten.

Arbejde kun med beskyttelsesanordninger

Træf foranstaltninger for, at industriporten kun køres i en sikker og funktionsdygtig tilstand.

Industriporten må kun anvendes, når alle beskyttelsesanordninger og sikkerhedsrelevante indretninger som f.eks. beskyttelsesanordninger, der kan løsnes, NØD-STOP-indretninger, er anbragt og funktionsdygtige!

Sikkerhedsanordninger må ikke ændres, demonteres eller sættes ud af drift.

Vedligeholdelsesarbejder og afhjælpning af fejl

Gennemførelse af kontrolaktiviteter

De i brugervejledningen fastlagte justerings-, vedligeholdelses- og kontrolaktiviteter og -tidspunkter inkl. oplysninger vedrørende udskiftning af dele/dele af udrustninger skal overholdes! Disse arbejder må kun udføres af fagpersonale.

Originale reservedele

Reservedele skal opfylde de af producenten fastlagte tekniske krav. Dette er altid tilfældet, når der vælges originale reservedele.

2.5 Oplysninger om særlige risici

Gas, støv, damp, røg, brand- og eksplosionsfare skal udelukkes

Svejs-, brænd- og slibearbejder må kun udføres på industriporten, når dette er udtrykkeligt godkendt. Der kan f.eks. bestå brand- og eksplosionsfare!

Rengøring og udluftning før arbejdet

Inden svejsning, skærebrænding og slibning rengøres industriporten og dennes omgivelser for støv og brændbare materialer, og der sikres en tilstrækkelig ventilation (eksplosionsfare).


3 Montage

3.1 Inden montagestart


- Byggepladsen sikres
- Betingelserne for portens montage kontrolleres (kontrol af byggemålene)
- Underlagets fasthed kontrolleres
- Egnede fastgørelsesmidler vælges
- Porten pakkes ud og kontrolleres med hensyn til skader


Ved levering igennem en spedition – skader skal anmeldes straks

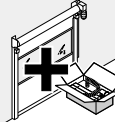
- Emballagematerialet bortskaffes
- Leverancens indhold kontrolleres:
 - 2 sidedele
 - 1 aksel med PVC-gardin og underskinne
 - 1 kasse med smådele og maskineri
 - maskin- og akselbeklædning
 - modvægt

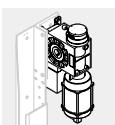
SPIS TREŚCI	STRONA
A Stosowane symbole	48
B Stosowane skróty	48
1 Wstęp	49
2 Bezpieczeństwo	49
2.1 Przeznaczenie bramy	49
2.2 Działania organizacyjne	49
2.3 Dobór i kwalifikacje personelu obsługującego	50
2.4 Wskazówki dotyczące bezpieczeństwa w poszczególnych etapach obsługi	50
2.5 Szczególne rodzaje zagrożeń	50
3 Montaż	50
3.1 Przed przystąpieniem do montażu należy	50
3.2 Sterowanie i elementy obsługi	109
 Część rysunkowa	63-75
4 Uruchomienie	109
4.1 Wskazówki dotyczące uruchomienia	109
4.2 Ustawianie położenia krańcowych	109
4.3 Bieg próbny	109
5 Eksploatacja bramy	109
5.1 Wskazówki dotyczące eksploatacji bramy	109
5.2 Czyszczenie i pielęgnacja	110
5.3 Czyszczenie i pielęgnacja	110
5.4 Zmiana elementów wyposażenia	110
6 Kontrola i konserwacja bramy	110
6.1 Obowiązek prowadzenia kontroli i konserwacji	110
6.2 Przedziały konserwacyjne	110
6.3 Zakłócenia działania i usuwanie uszkodzeń	111
6.4 Plan prowadzenia kontroli i konserwacji	111
7 Sterowanie	111
8 Demontaż	111
9 Lista części zamiennych	111/123


A Stosowane symbole

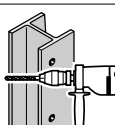
- 

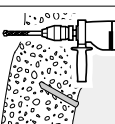
Ważne wskazówki dotyczące bezpieczeństwa osób i rzeczy
- 

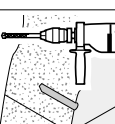
Ostrzeżenie przed niebezpiecznym napięciem elektrycznym
- 


Opcjonalne elementy konstrukcyjne
- 

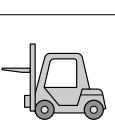
Strona napędu
- 


Strona podpory lub mechanizmu przechwytyjącego
- 


Wiercenie w stali
- 

Wiercenie w betonie
- 


Wiercenie w ścianie murowanej
- 


Montaż przy pomocy kołków rozporowych: patrz wskazówki w części opisowej
- 

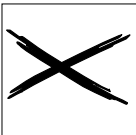
Stosować odpowiednie podnośniki, np. wózek widłowy, dźwig
- 

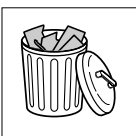
Usunąć pozostałości
- 


Skontrolować


- 


Smarować
- 


Prawidłowe położenie lub czynność
- 

Nieprawidłowe położenie lub czynność
- 

Element lub opakowanie usunąć i poddać utylizacji
- 

Patrz część opisowa
- 

Patrz część ilustrowana
- 

Patrz broszura montażowa z wymiarami
- 

Patrz oddzielna instrukcja obsługi sterowania lub dodatkowych elektrycznych elementów obsługi

B Used Abbreviations

- EN: European Standard
- OFF: Top edge of finished floor line
- LB: Szerokości w świetle
- LH: Światła otworu

1 Wstęp

Instrukcja Eksploatacji stanowi źródło informacji o dużym znaczeniu, stanowią one warunki bezpiecznej pracy przy stosowaniu bramy przemysłowej oraz przy samej bramie.

Przed przystąpieniem do rozruchu bramy przemysłowej należy starannie przeczytać Instrukcję Eksploatacji. Szczególnie uważnie zapoznać się należy z Rozdziałem "Bezpieczeństwo", a ponadto z przymocowanymi do bramy tabliczkami z wytycznymi oraz ich znaczeniem. Usytuowanie oraz działanie elementów obsługowych znane musi być przed pierwszym uruchomieniem zestawu.

Przy wszystkich pracach należy zawsze przestrzegać wskazówek zawartych w Instrukcji Obsługi i Konserwacji.

Przestrzegać należy ponadto obowiązujących przepisów z zakresu zapobiegania wypadkom oraz ochrony środowiska, jak też uznanych reguł technicznych bezpiecznej i prawidłowej pracy.

Właściwa obsługa oraz staranna konserwacja mają znaczny wpływ na sprawność oraz niezawodność nabytej przez Państwo bramy przemysłowej. Błędy w obsłudze oraz niewystarczająca konserwacja prowadzą do zbędnych zakłóceń w eksploatacji. Zadawalająca, stała pewność eksploatacji zapewniona jest tylko w przypadku fachowej obsługi oraz starannej konserwacji.

Rozdział "Obsługa" zawiera wszelkie informacje niezbędne dla prawidłowej obsługi. Zakłada się znajomość bram przemysłowych oraz możliwości ich stosowania przez obsługę. Przeszkolenie dokonane zostaje przez personel montażowy naszego przedsiębiorstwa po zakończeniu rozruchu.

Wszystkie czynności kontrolne i konserwacyjne wymienione i opisane zostały w Rozdziale "Konserwacja" w taki sposób, że każdy mechanik dysponujący znajomością konserwacji maszyn jest w stanie wykonać je w sposób fachowy. Instrukcja konserwacji nie jest instrukcją dla prac remontowych o większym zakresie. Prace te z chęcią wykona dla Państwa serwis.

Nie przejmuje odpowiedzialności za szkody powstałe w wyniku nieprzebrzegania Instrukcji Eksploatacji oraz zawartych w niej wskazówek, jak też w wyniku niezgodnego z przeznaczeniem stosowania bram przemysłowych. Serwis z chęcią odpowie na pytania Państwa. Prosimy zwracać się do niego w przypadku, gdy po zapoznaniu się z Instrukcją Eksploatacji pozostaną jeszcze kwestie do wyjaśnienia.

Ilustracje znajdujące się w Instrukcji Eksploatacji odbiegają mogą od stanu rzeczywistego. Nie zmienia to treści zawartych w niej informacji rzeczowych.

2 Bezpieczeństwo

2.1 Przeznaczenie bramy

Bramy szybkie firmy stosuje się jako zamknięcia otworów przejściowych. Zapewniają one bezpieczne zamknięcie pomieszczeń, ochronę maszyn, obniżenie zużycia energii, poprawę klimatu wnętrza i szybszy transport materiałów.

Używanie bramy do innych celów jest niezgodne z przeznaczeniem, a za wynikłe zeń szkody producent/dostawca nie odpowiada. Ryzyko ponosi w tym przypadku wyłącznie użytkownik.

Do użytkowania zgodnego z przeznaczeniem należy także stosowanie zaleceń instrukcji oraz wykonywanie podanych w niej przeglądów i konserwacji.

2.2 Działania organizacyjne



Osoby obsługujące bramę muszą przed rozpoczęciem pracy zapoznać się z instrukcją obsługi, a szczególnie z rozdziałem dotyczącym bezpieczeństwa.

Przestrzeganie przepisów i regulacji prawnych

Oprócz instrukcji obsługi należy także przestrzegać ustawowych i innych ogólnie obowiązujących regulacji dotyczących zapobiegania wypadkom i ochrony środowiska, w tym także przepisów właściwych dla kraju odbiorcy.

Instrukcja obsługi zawsze pod ręką

Instrukcja obsługi powinna być stale przechowywana w łatwo dostępnym miejscu w pobliżu bramy.

Nie dokonywać zmian konstrukcyjnych

Bez zgody dostawcy nie wolno w konstrukcji bramy wprowadzać zmian, dokonywać przeróbek ani montować dodatkowych elementów!

Żadnych zmian w oprogramowaniu

Nie wolno dokonywać zmian w oprogramowaniu systemów sterujących!

Gaśnice

Miejsce przechowywania i sposób użycia gaśnic należy uwidocznic na odpowiednich tabliczkach. Stosować się do przepisów przeciwpożarowych.

2.3 Dobór i kwalifikacje personelu obsługującego

Przeszkolenie personelu

Do obsługi bramy należy dopuszczać tylko osoby wykwalifikowane i przeszkolone. Zakresy odpowiedzialności i obowiązki przy obsłudze, konserwacji i naprawach muszą być ustalone jednoznacznie, tak aby wykluczyć jakiegokolwiek wątpliwości co do podziału kompetencji w zakresie BHP!



Prace przy instalacji elektrycznej mogą być wykonywane tylko przez fachowców

Prace przy instalacji elektrycznej powinny być wykonywane wyłącznie przez przeszkolonych specjalistów, po odłączeniu zasilania z sieci (wyłączony wyłącznik główny, odłączone przewody zasilające), zgodnie z zasadami obowiązującymi w pracach elektrycznych.

2.4 Wskazówki dotyczące bezpieczeństwa w poszczególnych etapach obsługi



Prace na bramie przemysłowej tylko na jej postoju

Wszelkie prace na bramie przemysłowej, takie jak czynności konserwacyjne i czyszczenie oraz kontrole wykonywać wolno tylko na jej postoju.

Normalna eksploatacja



Zachowywać ostrożność

Przed włączeniem / uruchomieniem bramy upewnić się, że nie spowoduje to zagrożenia osób!

Pracować tylko z urządzeniami ochronnymi

Brama może być eksploatowana tylko pod warunkiem bezpiecznego i prawidłowego działania!

W trakcie użytkowania bramy muszą być sprawne wszystkie urządzenia ochronne, w tym np. elementy ochronne montowane nie na stałe oraz wyłączniki bezpieczeństwa!

Urządzeń ochronnych nie wolno przerabiać, demontować ani wyłączać.

Przeglądy i usuwanie usterek

Przestrzegać terminów przeglądów

Zalecane w instrukcji regulacje, prace konserwacyjne i przeglądy, a także wymiana części i podzespołów winny się odbywać terminowo i z zachowaniem podanych wskazówek! Wykonanie tych czynności należy powierzać wyłącznie fachowcom.

Stosować oryginalne części zamienne

Części zamienne muszą spełniać wymagania techniczne ustalone przez producenta. Dlatego zaleca się stosowanie części oryginalnych.

2.5 Szczególne rodzaje zagrożeń

Gaz, pył, para, dym

Zapobieganie pożarom i eksplozjom

Wypalanie, szlifowanie i prace spawalnicze przy bramie przemysłowej należy wykonywać jedynie wtedy, gdy została na to wydana wyraźna zgoda. Może bowiem zaistnieć np. niebezpieczeństwo pożaru lub eksplozji!

Czyszczenie i wietrzenie przed przystąpieniem do pracy

Przed przystąpieniem do prac spawalniczych, wypalania lub szlifowania należy oczyścić bramę i jej otocze nie z pyłów i materiałów łatwopalnych oraz zapewnić należyłą wentylację (dla zapobieżenia eksplozji)!

3 Montaż

3.1 Przed przystąpieniem do montażu należy:

- Zabezpieczyć miejsce wykonywania prac
- Sprawdzić warunki montażu
- Sprawdzić wytrzymałość podłoża
- Wybrać odpowiednie środki mocujące
- Rozpakować bramę i sprawdzić, czy nie została uszkodzona

W PRZYPADKU TRANSPORTU PRZEZ SPEDYCJĘ-NATYCHMIAST ZGŁOSIĆ EWENTUALNE SZKODY

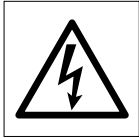
- Usunąć opakowanie
- Sprawdzić kompletność dostawy
 - 2 elementy boczne
 - 1 wał z roletą z PCW
 - 1 skrzynia z drobnymi elementami i napędem
 - szyna dolna

TARTALOMJEGYZÉKOLDAL	OLDAL
A Alkalmazott jelölések	52
B Alkalmazott rövidítések	52
1 Bevezetés	53
2 Biztonság	53
2.1 Rendeltetésszerű használat	53
2.2 Szervezeti intézkedések	53
2.3 A személyzet kiválasztása és képzettsége	54
2.4 Biztonsági utasítások meghatározott üzemi szakaszokhoz	54
2.5 Figyelemfelhívás különleges veszélyfajtákra	54
3 Szerelés	54
3.1 Szerelés előtt	54
3.2 Vezérlés és kezelőszervek	112
	
Ábrák	63-75
4 Üzembe helyezés	112
4.1 Az üzembe helyezéssel kapcsolatos utasítások	112
4.2 A véghelyzetek beállítása	112
4.3 Próbajárat	112
5 Kapu üzem	112
5.1 Megjegyzések a kapu üzemhez	112
5.2 Vész-ki kapcsoló	113
5.3 Tisztítás és gondozás	113
5.4 Átszerelés	113
6 A kapu berendezés vizsgálata és karbantartása	113
6.1 Vizsgálati és karbantartási kötelezettség	113
6.2 Karbantartási gyakoriság	113
6.3 Működési zavarok és kárelhárítás	114
6.4 Vizsgálati és karbantartási terv	114
7 Vezérlés	114
8 Leszerelés	114
9 Pátalkatrész jegyzék	114/123

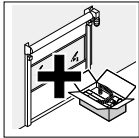
A Alkalmazott jelölések



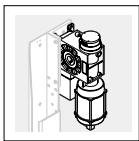
Fontos utasítás a személyi sérülések és károk elkerülésére.



Figyelmeztetés veszélyes villamos feszültségre



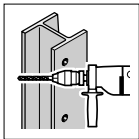
opcionális alkatrészek



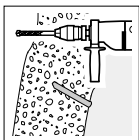
Hajtás oldal



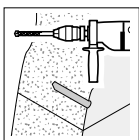
Csapágy ill. megfogó készülék oldal



Fúrás acélban



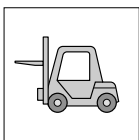
Fúrás betonban



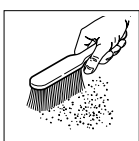
Fúrás falban



Fali ék szerelése



alkalmas emelő eszköz használata (pl. villás emelő, daru)



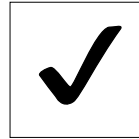
maradványok eltávolítása



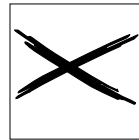
ellenőrzés



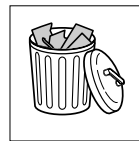
Zsírozás



helyes elrendezés vagy művelet



nem megengedett elrendezés vagy művelet



elem vagy csomagolás eltávolítása és hulladékmentesítése



lásd szöveges részt



lásd ábrákat



lásd szerelési méretlapot



lásd a vezérlés ill. a további elektromos kezelőszervek külön szerelési utasítását

B Alkalmazott rövidítések

EN: Európai Norma

OFF: Felső él kész járópadló

LB: Belmagasság

LH: Belsőesség

1 Bevezetés

A műszaki leírás fontos információkat tartalmaz, melyek előfeltételei az ipari kapuval ill. kapun végzett biztonságos munkának.

Kérjük, az üzembehelyezés előtt gondosan tanulmányozza át a műszaki leírást. Kérjük, ismerkedjen meg alaposan a „Biztonság” c. fejezetben foglaltakkal, valamint az kihelyezett utasító táblákkal és azok jelentésével is. Mielőtt első ízben a berendezést üzembe helyezné, feltétlenül meg kell ismerkednie a kezelőszervek elhelyezkedésével és funkciójukkal.

Munkavégzéskor minden esetben vegye figyelembe a kezelési és karbantartási utasítás rendelkezéseit. Emellett be kell tartania a balesetvédelemmel és a környezetvédelemmel kapcsolatos érvényes rendelkezéseket, valamint a biztonságos és szakszerű munkavégzés szakmai előírásait.

A szakszerű kezelés és a gondos karbantartás jelentősen befolyásolja az Ön ipari kapujának teljesítményét és rendelkezésre állását. A kezelési hibák és a hiányos karbantartás elkerülhető üzemzavarokhoz vezetnek. A kielégítő és tartós üzembiztonság csak szakszerű kezelés és gondos karbantartás mellett biztosítható.

A „**Kezelés**” c. fejezet tartalmazza a biztonságos kezeléshez szükséges ismereteket. A kezelőtől elvárjuk, hogy kellő szakismeretekkel rendelkezzen az ipari kapukkal és azok alkalmazási lehetőségeivel kapcsolatban. Az üzembehelyezést követően szerelőink oktatást tartanak.

A „**Karbantartás**” c. fejezetben ismertetünk minden ellenőrzési és karbantartási tevékenységet olyan mélységben, hogy a gépek karbantartásával megbízott mechanikai dolgozó szakszerűen elvégezhesse munkáját. A karbantartási utasítás nem helyettesíti azt a munkautasítást, melynek alapján nagyobb helyreállítások elvégezhetők lennének. Ezeket a munkákat vevőszolgálatunk készséggel elvégzi az Önök számára.

A gyártó nem szavatol olyan károkért, melyek a műszaki leírás figyelmen kívül hagyásából, vagy az abban foglalt utasítások mellőzéséből vagy az ipari kapuk nem rendeltetésszerű használatából keletkeznek.

Vevőszolgálatunk készséggel válaszol az Önök kérdéseire. Forduljanak vevőszolgálatunkhoz, amennyiben a műszaki leírás áttanulmányozását követően további kérdések merülnének fel.

2 Biztonság

2.1 Rendeltetésszerű használat

Az ipari kapuk használata lehetővé teszi átmenő nyílások lezárását, különböző terek szakaszolását, gépek megbiztosítását, energiaköltségek megtakarítását, a helyiség klímájának javítását, valamint az anyagáramlás felgyorsítását.

Ettől eltérő vagy ezen túlmenő használat nem minősül rendeltetésszerűnek.

Az ebből származó károkért a gyártó/szállító felelősséget nem vállal. A kockázat kizárólag a berendezés használóját terheli. A rendeltetésszerű használat körébe tartozik többek között a műszaki leírás figyelembe vétele, valamint a felügyeleti és karbantartási feltételek betartása.

2.2 Szervezeti intézkedések



Az ipari kapun való tevékenységgel megbízott személyzetnek a munka megkezdése előtt el kell olvasnia a műszaki leírást, különösen pedig annak „Biztonság” c. fejezetében foglaltakat.

Be kell tartani a törvényeket és rendelkezéseket.

A műszaki utasítás mellett be kell tartani az általánosan érvényes törvényi és egyéb kötelező rendelkezéseket a baleset-megelőzéssel és környezetvédelemmel kapcsolatban, és azokra fel kell hívni a figyelmet! Ide tartoznak az egyes országokra vonatkozó előírások is, melyek betartása a helyszínen kötelező.

A műszaki leírást mindig elérhető helyen kell tartani

A műszaki leírás legyen mindig az ipari kapu alkalmazási helyén, hogy elérhető legyen.

Módosítások tilalma

A szállító engedélye nélkül tilos az ipari kapun olyan átalakításokat, hozzá- és átépítéseket végezni, melyek a biztonságot csökkenthetik.

Programmódosítások tilalma

A programozható vezérlő rendszereken nem szabad módosítani a programot (szoftvert).

Tűzoltó készülékek

A tűzoltó készülékek elhelyezési körletét egyértelműen meg kell jelölni megfelelő figyelemfelhívó táblák segítségével. Be kell tartani a törvényben előírt tűzbejelentési és tűzvédelmi utasításokat.

2.3 A személyzet kiválasztása és képzettsége

Oktatásban részesült személyzet

Csak képzett és oktatásban részesült személyzetet szabad alkalmazni. A kezeléssel, karbantartással és helyreállítással kapcsolatos feladatköröket egyértelműen rögzíteni kell, hogy a biztonság szempontjából ne forduljanak elő tisztázatlan feladatkörök.



Villamosság munkák

A gép elektromos berendezéseinek csak villamosságtechnikai szakemberek dolgozhatnak, és akkor is kizárólag árammentesített körülmények között (lezárt főkapcsoló, leválasztott hálózati vezeték) a villamosságtechnikai szabályok szerint.

2.4 Biztonsági utasítások meghatározása



Üzemleállítás az ipari kapun végzett munkánál

Az ipari kapun végzett bármilyen munka esetén, mint pl. karbantartási és javítási munkák, valamint ellenőrzések, le kell állítani az ipari kapu üzemét.

Rendes üzem



A veszélyek kizárása

Az ipari kapu bekapcsolása ill. üzembe helyezése előtt gondoskodni kell, hogy az ipari kapu működése senki számára ne jelentsen veszélyt!

Munkavégzés kizárólag védőeszközökkel

Meg kell tenni a kellő intézkedéseket, hogy az ipari kapu csak biztonságos és működőképes állapotban legyen működtethető!

Az ipari kaput csak akkor szabad működtetni, ha minden védelmi és biztonsági berendezés, mint pl. kioldható védőberendezések, vész-kikapcsoló berendezések megvannak és működőképeseek!

A biztonsági berendezéseket nem szabad leszerelni vagy üzemem kívül helyezni.

Helyreállítási tevékenységek és üzemzavar-elhárítás

Felügyeleti munkák elvégzése

El kell végezni a műszaki leírásban előírt beállítási, karbantartási és helyreállítási munkákat és be kell tartani a velük kapcsolatos időpontokat, így az alkatrészek ill. részszerelevények cseréjére vonatkozó előírásokat is! Ezeket a munkákat csak szakemberek végezhetik.

Eredeti pótalkatrészek

A pótalkatrészeknek eleget kell tenniük a gyártó által rögzített műszaki követelményeknek. Ezt a követelményt gyári alkatrészek mindig teljesítik.

2.5 Figyelemfelhívás különleges veszélyfajtákra

Gáz, por, füst, tűz- és robbanásveszély kizárása

Az ipari kapun csak akkor szabad hegesztő, égető és csiszoló munkát végezni, ha ez kifejezetten engedélyezve van. Az ilyen jellegű munka pl. tűz- és robbanásveszélyes lehet!

Előzetes tisztítás és szellőztetés

Hegesztés, égetés és csiszolás előtt az ipari kaput és annak környezetét mentesíteni kell a portól és éghető anyagoktól, továbbá gondoskodni kell a kielégítő szellőzésről (robbanásveszély)!


3 Szerelés

3.1 Szerelés előtt

- Be kell biztosítani az építkezés helyszínét
- Meg kell vizsgálni a kapu beépítési feltételeit (építési méretek ellenőrzése)
- Meg kell vizsgálni az alap szilárdságát
- megfelelő rögzítő eszközöket kell választani
- Ki kell csomagolni a kaput és meg kell vizsgálni, hogy nincsenek-e rajta sérülések

Szállító céggel történő szállítás esetén a sérüléseket azonnal jelezni kell

- El kell távolítani a csomagoló anyagokat
- Meg kell vizsgálni a szállítmány hiánytalanságát
 - 2 oldalsó rész
 - 1 tengely PVC kapufüggönnyel és alsó sínrel
 - 1 láda kisebb elemekkel és a hajtással
 - a hajtás és a tengely borítása
 - ellensúly

OBSAH	STRANA	
A	Použité symboly	56
B	Použité zkratky	56
1	Úvod	57
2	Bezpečnost	57
2.1	Použití ve shodě s stanoveními	57
2.2	Organizační opatření	57
2.3	Výběr personálu a jeho kvalifikace	57
2.4	Bezpečnostní pokyny k určitým provozním fázím	58
2.5	Upozornění na zvláštní druhy nebezpečí	58
3	Montáž	58
3.1	Před začátkem montáže	58
3.2	Ovládání a obslužné prvky	115
	Obrázková část	63-75
4	Uvedení do provozu	115
4.1	Pokyny k uvedení do provozu	115
4.2	Nastavení koncových poloh	115
4.3	Zkušební chod	115
5	Provoz vrat	115
5.1	Pokyny k provozu vrat	115
5.2	Nouzové vypnutí	116
5.3	Čištění a údržba	116
5.4	Přestavění	116
6	Zkouška a údržba vratového zařízení	116
6.1	Povinnost vykonávání kontroly a údržby	116
6.2	Údržbářské intervaly	116
6.3	Poruchy funkcí a odstranění poškození	117
6.4	Kontrolní a údržbářský plán	117
7	Ovládání	117
8	Demontáž	117
9	Seznam náhradních dílů	117/123

Chráněno autorskými právy.
Dotisk i částečný pouze na základě našeho povolení.
Změny se vyhrazují.

1 Úvod

A Použité symboly

- 

Důležité upozornění k zabránění zranění osob nebo věcných škod
- 

Varování před nebezpečným elektrickým napětím
- 

Volitelné konstrukční díly
- 

Hnací strana
- 

Strana ložiska resp. záchytného zařízení
- 

Vrtání do oceli
- 

Vrtání do betonu
- 

Vrtání do zdiva
- 

Montáž s hmoždinkami
- 

Používat vhodné zvedací prostředky (např. vysokozdvižný vozík, jeřáb)
- 

Odstranit zbytky
- 

Kontrola

- 

Mazání
- 

Správné uspořádání nebo činnost
- 

Nedovolené uspořádání nebo činnost
- 

Konstrukční díl nebo balení odstranit a zlikvidovat
- 

viz textovou část
- 

viz obrázkovou část
- 

viz list o montážních rozměrech
- 

viz zvláštní návod na montáž ovládání resp. dodatečných elektrických obslužných prvků

B Použití zkratky

- EN: Evropská norma
- OFF: Horní hrana hotové podlahy
- LH: Světlá výška
- LB: Světlá šířka

Provozní návod poskytuje důležité informace, které jsou předpokladem pro bezpečnou práci s průmyslovými vraty a na průmyslových vratech.

Provozní návod si prosím pečlivě prostudujte před uvedením průmyslových vrat do provozu. Seznamte se podrobně s kapitolou "Bezpečnost", ale také s použitými informačními štítky a jejich významem. Než uvedete zařízení poprvé do provozu, musíte znát uspořádání a funkce všech obslužných prvků.

Při veškerých pracích se vždy řiďte pokyny návodu na obsluhu a údržbu.

Kromě toho je nutné respektovat existující předpisy o prevenci úrazů a ochraně životního prostředí a také uznávaná technická pravidla pro bezpečnou a odbornou práci.

Odborná obsluha a pečlivá údržba ovlivňují podstatnou měrou výkon a použitelnost Vašich průmyslových vrat. Chyby v obsluze a nesprávná údržba zapříčiní provozní poruchy, kterým je možné zabránit. Uspokojivá, trvalá provozní bezpečnost je zajištěna pouze při odborné obsluze a pečlivé údržbě.

Kapitola "**Obsluha**" obsahuje veškeré informace, které jsou nutné pro správné obsluhování. U obsluhujícího personálu se předpokládá odborná znalost průmyslových vrat a možnosti použití. Instruktaž provede náš montážní personál po uvedení do provozu.

V kapitole "**Údržba**" jsou uvedeny všechny kontrolní a údržbářské práce a popsány tak, aby každá mechanik obeznámený s údržbou strojů mohl práci odborně provést. Návod na údržbu není pracovním návodem na vykonávání větších oprav. Tento druh prací za Vás rád provede zákaznický servis.

Výrobce neurčí za škody, které vznikly nerespektováním provozního návodu a jeho pokynů nebo neobvyklým používáním.

Zákaznický servis Vám rád zodpoví Vaše dotazy. Pokud budete mít po pročetí tohoto provozního návodu dotazy, obraťte se na něho.

2 Bezpečnost

2.1 Použití ve shodě s ustanoveními

Průmyslová vrata se používají, aby zavírala průchozí otvory, bezpečně uzavírala místnosti, zajišťovala stroje, šetřila energetické náklady, zlepšovala prostorové klima a urychlovala tok materiálu.

Jiné použití nebo použití přesahující rámec stanoveného použití není ve shodě s ustanoveními.

Za škody, které na základě toho vzniknou, výrobce/dodavatel neručí. Riziko nese sám uživatel.

K použití ve shodě s ustanoveními patří i respektování provozního návodu a dodržování inspekčních a údržbářských podmínek.

2.2 Organizační opatření



Personál pověřený činnostmi na průmyslových vratech si musí před zahájením práce přečíst provozní návod, především kapitolu Bezpečnost.

Respektovat zákony a ustanovení

Dodatečně k provoznímu návodu je nutné dodržovat a nařídit obecně platná zákonná a jiná závazná ustanovení na prevenci nehod a ochranu životního prostředí! K tomu patří i specifické předpisy dané země, které se musí dodržovat na místě použití.

Provozní návod mít vždy po ruce

Provozní návod uložit tak, aby byl stále po ruce v místě používání průmyslových vrat.

Nepřestavovat

Bez souhlasu dodavatele neprovádět na průmyslových vratech žádné změny, přístavby a přestavby, které by negativně mohly ovlivnit bezpečnost!

Neměnit programy

Neprovádět žádné změny programu (software) u naprogramovaných řídicích systémů!

Hasící přístroje

Umístění a obsluhu hasících přístrojů je zapotřebí označit vhodnými informačními štítky! Dodržujte zákonné předpisy pro hlášení a likvidaci požáru.

2.3 Výběr personálu a jeho kvalifikace

Poučený personál

Práci pověřovat pouze kvalifikovaný a poučený personál. Kompetence pro obsluhu, údržbu a opravování se musí jasně stanovit, aby se z hlediska bezpečnosti nevyskytovaly nepřesně stanovené kompetence!



Elektroinstalační práce pouze od odborníka
Práce na elektrických vybaveních stroje směřjí provádět pouze odborníci v oboru elektřiny. Tyto práce se směřjí vykonávat pouze ve stavu bez proudu (uzavřený hlavní vypínač, odpojené napájení ze sítě) podle předpisů o elektřice.

2.4 Bezpečnostní upozornění k určitým provozním fázím



Zastavení provozu při pracích na průmyslových vratech
Veškeré práce na průmyslových vratech jako je údržba, čištění a také kontroly se směji provádět pouze při zastaveném provozu.

Normální provoz



Vyloučení nebezpečí
Před zapojením / spuštěním průmyslových vrat zajistit, aby uvedením průmyslových vrat do činnosti nebyl nikdo ohrožen!

Pracovat pouze s bezpečnostními zařízeními

Přijmout opatření, aby se průmyslová vrata provozovala pouze v bezpečném a funkčním stavu!

Průmyslová vrata provozovat pouze tehdy, pokud jsou k dispozici a fungují všechna ochranná zařízení a bezpečností podmíněná zařízení např. uvolnitelná bezpečnostní zařízení, zařízení nouzového vypnutí!

Bezpečnostní zařízení se nesmí měnit, demontovat nebo vyřazovat z provozu.

Opravářské práce a odstraňování poruch

Dodržovat inspekce

Nastavování, údržbářské a inspekční činnosti a jejich termíny předepsané v provozním návodu včetně údajů o výměně dílů / dílčího vybavení se musí dodržovat! Tyto práce smí vykonávat pouze odborný personál.

Originální náhradní díly

Náhradní díly musí odpovídat požadavkům, které výrobce stanoví. To je vždy zaručeno při použití náhradních dílů.

2.5 Upozornění na zvláštní druhy nebezpečí

Plyn, prach, pára, kouř vyloučit nebezpečí požáru a výbuchu

Svařovací, vypalovací a brusičské práce na průmyslových vratech provádět pouze tehdy, pokud je to výslovně schválené, např. může hrozit nebezpečí požáru a výbuchu!

Nejdříve vyčistit a vyvětrat

Před svařováním, vypalováním a broušením zbavit průmyslová vrata a jejich okolí prachu a hořlavých látek a postarat se o dostatečné větrání (nebezpečí výbuchu)!


3 Montáž

3.1 Před zahájením montáže

- zajistit staveniště
- prověřit podmínky pro montáž vrat (zkontrolovat stavební rozměry)
- prověřit kvalitu podkladu ohledně pevnosti
- vybrat vhodné prostředky na upevnění
- vrata vybalit a zkontrolovat, zda nejsou poškozená

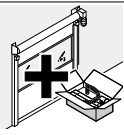
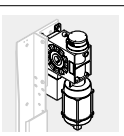


Při dodání expedicí – škody **ihned** nahlásit

- balicí materiál zlikvidovat
- ověřit kompletnost dodávky
 - boční díly
 - 1 hřídel se závěsem z PVC a spodní kolejnice
 - 1 krabice s malými díly a pohon
 - hnací a hřídelové obložení
 - protizávaží

СОДЕРЖАНИЕ	СТРАНИЦА
A Используемые символы	60
B Используемые сокращения	60
1 ВВЕДЕНИЕ	61
2 ТЕХНИКА БЕЗОПАСНОСТИ	61
2.1 Использование по назначению	61
2.2 Организационные мероприятия	61
2.3 Выбор персонала и его квалификация	61
2.4 Указания по безопасности применительно к определенным режимам работы	62
2.5 Указания относительно особых видов опасности	62
3 Монтаж	62
3.1 До начала монтажа	62
3.2 Система управления и элементы управления	118
 Раздел рисунков	63-75
4 3 Ввод в эксплуатацию	118
4.1 Указания по вводу ворот в эксплуатацию	118
4.2 Регулировка конечных положений	118
4.3 Ходовое испытание ворот	118
5 Эксплуатация ворот	118
5.1 Указания относительно эксплуатации ворот	118
5.2 Аварийное выключение	119
5.3 Очистка и уход	119
5.4 Переоснащение ворот	119
6 Проверка и техническое обслуживание установки ворот	119
6.1 Обязанность проверки и технического обслуживания установки ворот	119
6.2 Периодичность технического обслуживания	119
6.3 Неисправности ворот и их устранение	120
6.4 План проверки и технического обслуживания	120
7 Система управления	120
8 Демонтаж	120
9 Переуень запасных частей	120/123

Авторские права защищены.
Перепечатка, даже части материала, только с нашего согласия.
Оставляем за собой право на внесение технических изменений.

A Используемые символы

	Важное указание, связанное с предупреждением ранения персонала или нанесения материального ущерба
	Предупреждение об опасном электрическом напряжении
	Оptionные строительные элементы
	Сторона привода
	Сторона опоры или улавливающего устройства
	Сверление отверстия в стали
	Сверление отверстия в бетоне
	Сверление отверстия в кирпичной (каменной) стене
	Монтаж с помощью дюбелей: учитывайте указания, имеющиеся в текстовой части
	Используйте подходящие грузоподъемные средства (например, погрузчик, кран)
	Удалить остатки
	Проверить

	Смазать
	Правильное расположение или правильная операция
	Недопустимое расположение или недопустимая операция
	Удалите строительный элемент или упаковку и утилизируйте его (ее)
	см. текстовую часть
	см. часть с иллюстрациями
	см. монтажный чертеж
	см. специальное указание по монтажу системы управления или дополнительных электрических элементов управления

B Используемые сокращения:

- EN: Европейский стандарт
- OFF: Верхняя кромка готового пола
- LB: Ширина в свету
- LH: Высоту ворот

1 ВВЕДЕНИЕ

Это указание по эксплуатации содержит важную информацию, необходимую для надежной эксплуатации промышленных ворот.

Пожалуйста, ознакомьтесь внимательно с руководством по эксплуатации перед началом эксплуатации промышленных ворот. Тщательно изучите раздел "Техника безопасности", а также имеющиеся на воротах таблички с указаниями и их значение. Вы должны знать расположение и функции всех элементов управления, прежде, чем Вы начнете эксплуатировать установку.

Соблюдайте указания руководства по обслуживанию и эксплуатации при выполнении всех работ.

Кроме того, необходимо соблюдать действующие предписания по технике безопасности и защите окружающей среды, а также общепринятые технические нормы безопасного выполнения работ.

Технически правильная эксплуатация и качественное техническое обслуживание в значительной степени определяют надежность и безотказность Ваших промышленных ворот. Ошибки при обслуживании и некачественное техническое обслуживание вызывают отказы ворот. Безотказная работа и большой срок службы ворот обеспечиваются только при правильном управлении и техническом обслуживании ворот.

В разделе "**Управление**" содержится информация, необходимая для надлежащего управления воротами. Предполагается, что оператор обладает необходимой квалификацией и знает возможности использования промышленных ворот. Наш монтажный персонал осуществляет необходимый инструктаж после ввода ворот в эксплуатацию.

В разделе "**Техническое обслуживание**" все работы по контролю и техобслуживанию описаны таким образом, что каждый механик, занимающийся техобслуживанием машин, может технически правильно выполнить эти работы. Однако, руководство по техобслуживанию не содержит указаний, позволяющих осуществлять крупный ремонт. Служба эксплуатации фирмы охотно выполнит эти ремонтные работы. Фирма не отвечает за ущерб, вызванный несоблюдением положений руководства по эксплуатации или необычным использованием промышленных ворот Hiltmann.

Служба эксплуатации фирмы ответит на все Ваши вопросы. Обращайтесь к нам, если после изучения этого руководства у Вас возникнут какие-либо вопросы.

Рисунки в руководстве по эксплуатации могут несколько отличаться от Ваших ворот, что однако не относится к сути приведенной здесь информации.

2 ТЕХНИКА БЕЗОПАСНОСТИ

2.1 Использование по назначению

Промышленные ворота используются для закрытия проходов, надежного запираения помещений, обеспечения безопасности машин, экономии энергетических затрат, улучшения климатических условий в помещениях и ускорения транспортных потоков.

Какое-либо другое или выходящее за указанные пределы

использование ворот является использованием не по назначению.

Изготовитель или поставщик ворот не отвечает за ущерб, возникший в результате такого использования и всю ответственность несет пользователь. К использованию ворот по назначению относится также соблюдение указаний руководства по эксплуатации и соблюдение условий выполнения контрольных работ и работ технического обслуживания.

2.2 Организационные мероприятия



Персонал, работающий на промышленных воротах, должен до начала работы ознакомиться с руководством по эксплуатации и в особенности - с разделом «Техника безопасности».

Соблюдайте законы и нормативные положения

Помимо руководства по эксплуатации необходимо соблюдать действующие законодательные положения и прочие обязательные правила и нормы техники безопасности и охраны окружающей среды! Это касается также специфических местных правил и норм. Хранение руководства по эксплуатации

Руководство по эксплуатации должно постоянно храниться в

доступном месте вблизи промышленных ворот.

Модернизация ворот запрещена

Запрещено без разрешения поставщика вносить какие-либо изменения в конструкцию промышленных ворот, а также устанавливать на них какие-либо части, которые могут снизить безопасность ворот!

Запрещено изменение программы

Запрещается вносить какие-либо изменения в программу (программное обеспечение) программируемой системы управления!

Огнетушители

Должны быть предусмотрены соответствующие таблички, указывающие место расположения огнетушителей и порядок пользования ими! Необходимо соблюдать законодательные предписания, связанные с пожарной безопасностью.

2.3 Выбор персонала и его квалификация

Обученный персонал

Поручайте работу на воротах только квалифицированному, обученному персоналу. Определите лиц, ответственных за управление воротами, их техническое обслуживание и ремонт с тем, чтобы четкое распределение обязанностей гарантировало требуемую безопасность!



Работать с электрооборудование разрешено только электрикам

Работы на электрооборудовании машины разрешено производить только рабочим-электрикам и только в обесточенном состоянии (запертый главный выключатель, разъединенный сетевой провод) в соответствии с правилами безопасности электроустановок.

2.4 Указания по безопасности применительно к определенным режимам работы



При работе на промышленных воротах они должны находится в режиме останова

Все без исключения работы на промышленных воротах: техническое обслуживание, очистка и контрольные работы разрешено производить только на неработающих воротах.

Нормальный режим работы



Работать на промышленных воротах только при неработающих воротах

Все без исключения работы на промышленных воротах (техническое обслуживание, очистка и контрольные работы) разрешается производить только при неработающих воротах.

Работать только с защитными устройствами

Необходимо принимать соответствующие меры с тем, чтобы промышленные ворота эксплуатировались только в безопасном и работоспособном состоянии!

Эксплуатация промышленных ворот разрешена только при наличии и работоспособности всех защитных устройств и устройств, необходимых с точки зрения безопасности, например, съемных защитных устройств, аварийных устройств!

Запрещается вносить какие-либо изменения в устройства безопасности, демонтировать их или приводить каким-либо способом в неработоспособное состояние.

Выполнение ремонтов и устранение неисправностей

Осуществлять контрольные работы

Необходимо выполнять с установленной периодичностью все предусмотренные в руководстве по эксплуатации регулировочные, контрольные работы и работы технического обслуживания, включая замену деталей или частей оснащения! Эти работы разрешается выполнять только рабочим соответствующей квалификации.

Оригинальные запасные части

Запасные части должны соответствовать техническим требованиям изготовителя. Оригинальные запасные части всегда отвечают этим требованиям.

2.5 Указания относительно особых видов опасности

Газ, пыль, пар, дым

Исключите опасность пожара и взрыва

Сварочные, термические и шлифовальные работы на промышленных воротах разрешено выполнять лишь в том случае, когда они однозначно разрешены, так как их выполнение связано с возможностью возникновения пожара и взрыва!

Сначала очистить и обеспечить вентиляцию

Перед выполнением сварочных, термических и шлифовальных работ необходимо очистить от пыли и горючих материалов промышленные ворота и пространство вокруг них и обеспечить достаточную вентиляцию (опасность взрыва)!

3 Монтаж

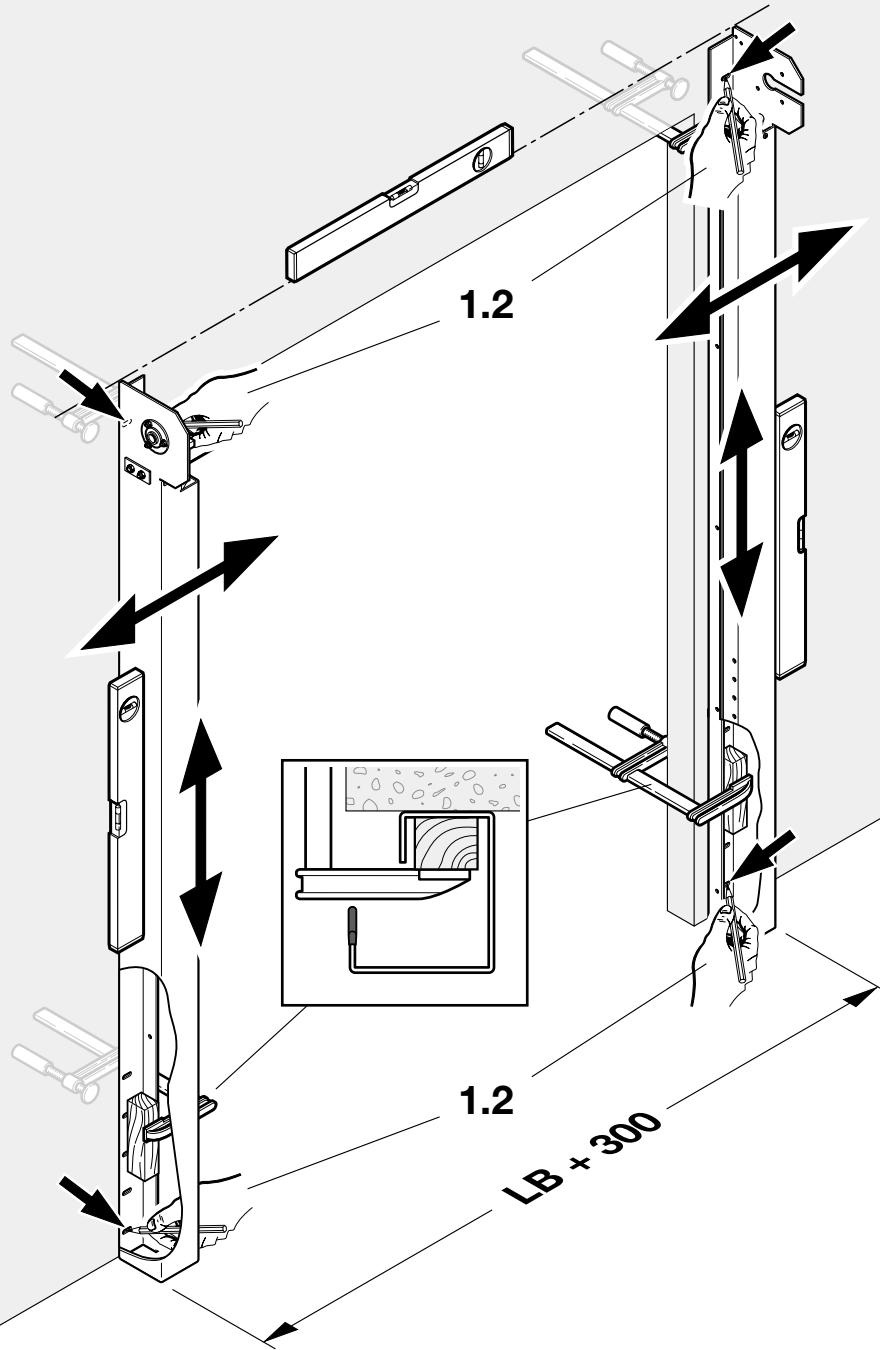
3.1 До начала монтажа:

- Оградите строительную площадку
- Проверьте условия монтажа ворот (проверьте строительные размеры)
- Проверьте прочность грунта основания
- Выберите подходящие средства крепления
- Извлеките ворота из упаковки и проверьте их на отсутствие повреждений.

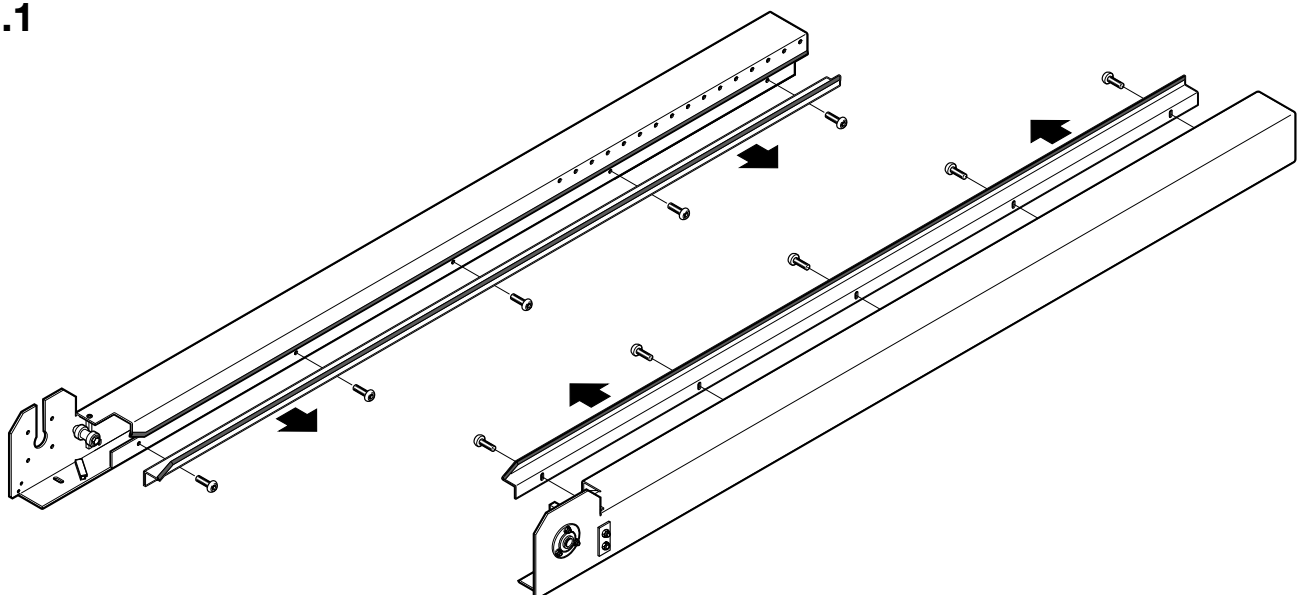
ПРИ ПОСТАВКЕ ВОРОТ ТРАНСПОРТНЫМ ПРЕДПРИЯТИЕМ - НЕМЕДЛЕННО СООБЩИТЕ ОБ ОБНАРУЖЕННЫХ НЕИСПРАВНОСТЯХ

- Утилизируйте упаковочный материал.
- Проверьте комплектность поставленного оборудования, включающего в себя:
 - 2 боковые части
 - 1 вал с полихлорвиниловой завесой
 - 1 ящик с мелкими деталями и приводом
 - 1 нижнюю шину.
 - обшивку вала и привода

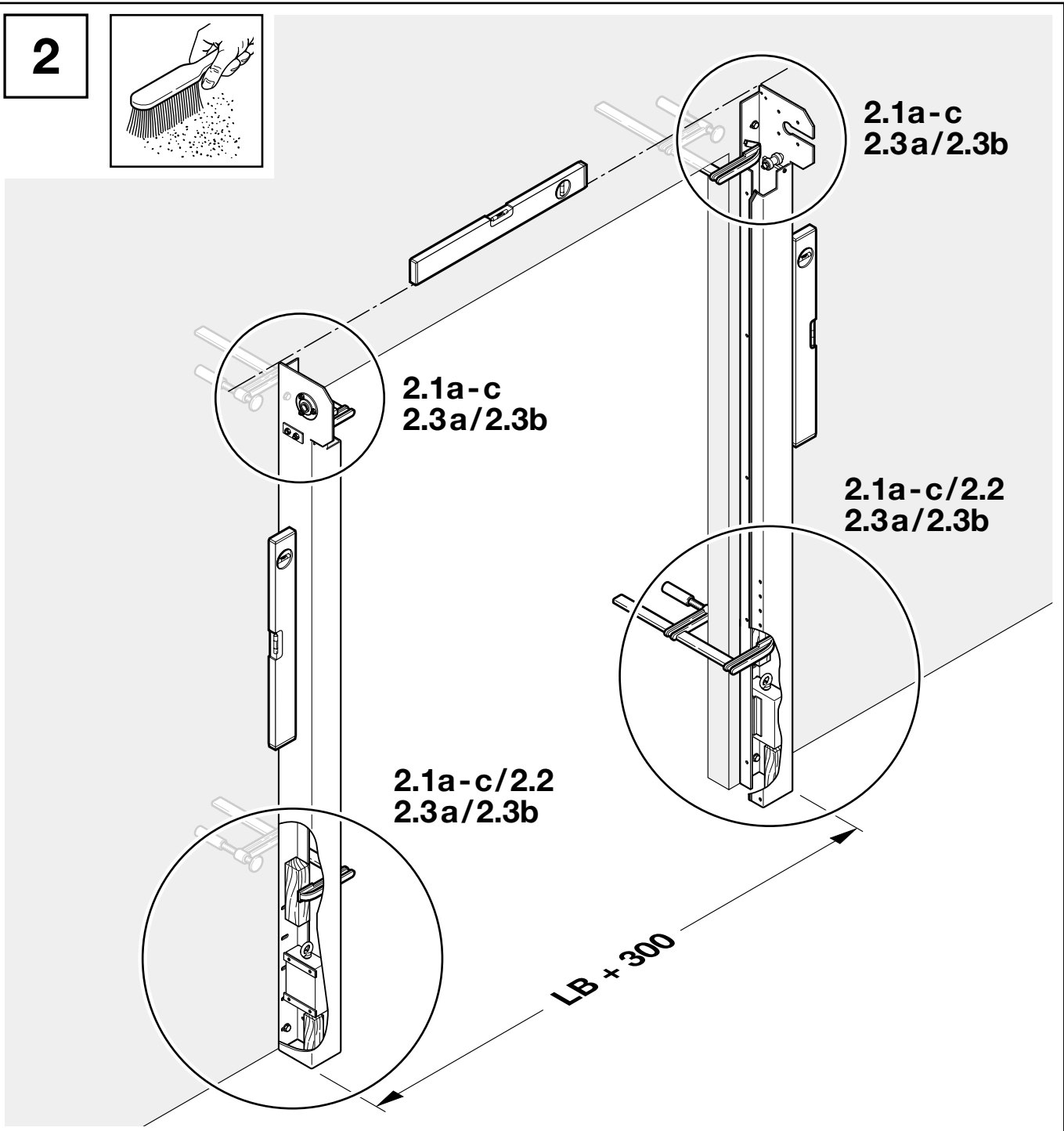
1



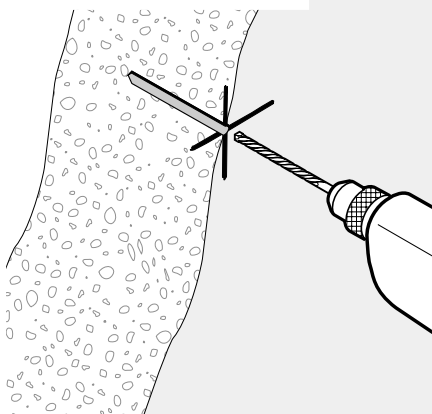
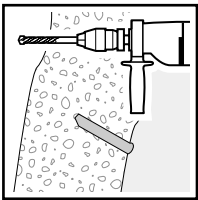
1.1



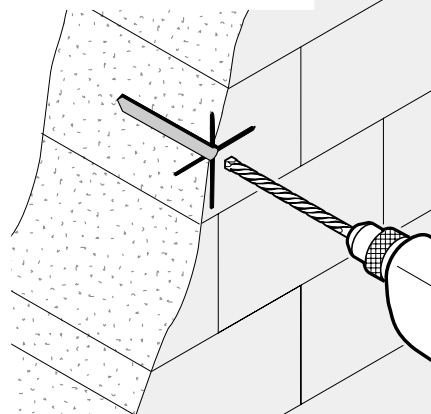
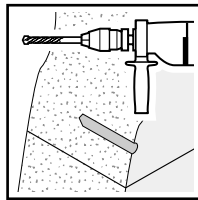
2



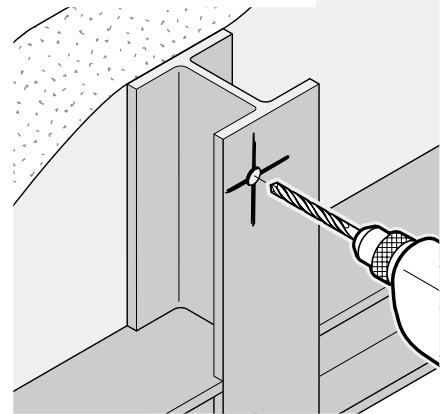
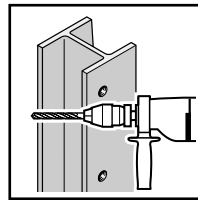
2.1a



2.1b

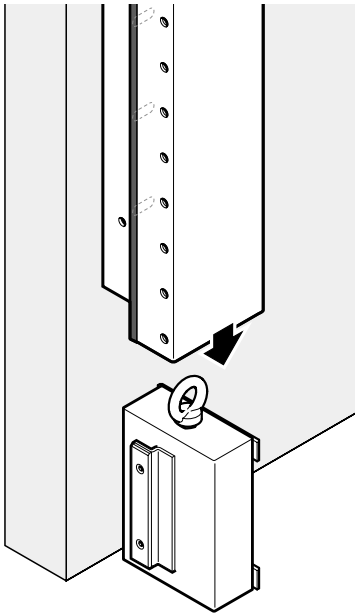


2.1c

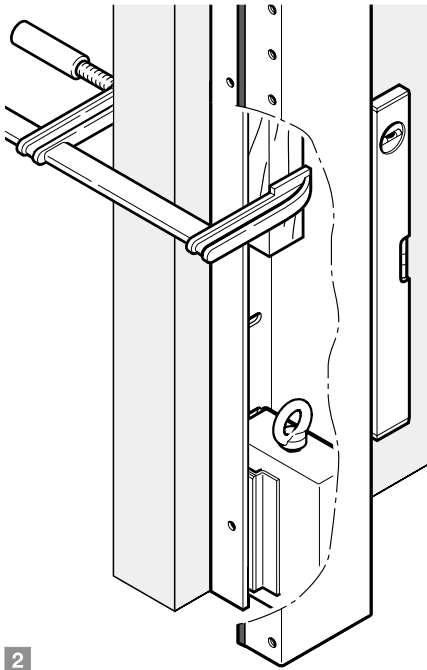


2.2

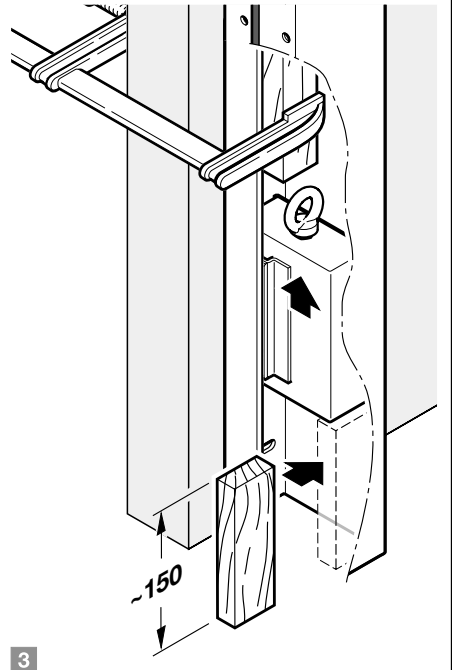
1



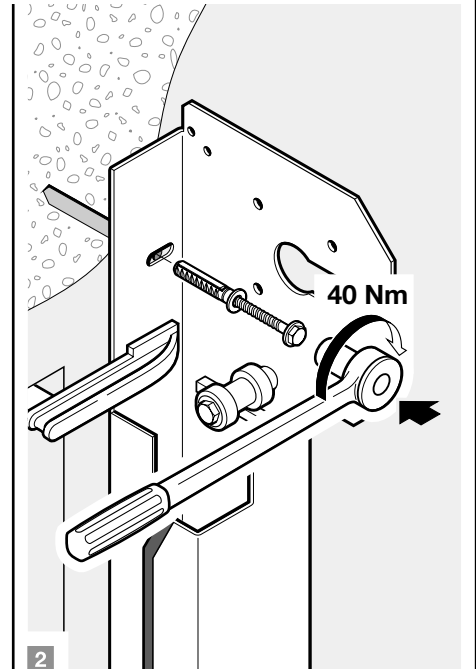
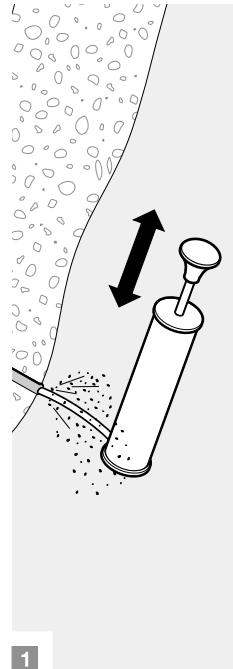
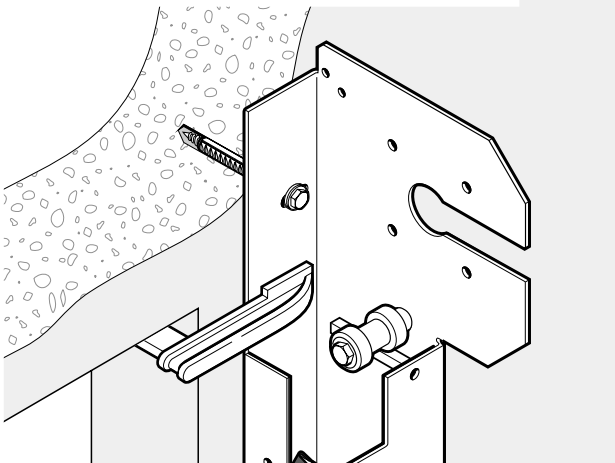
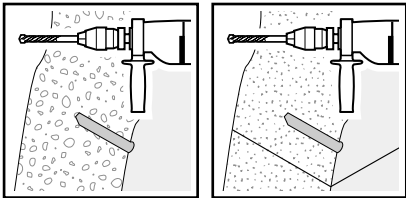
2



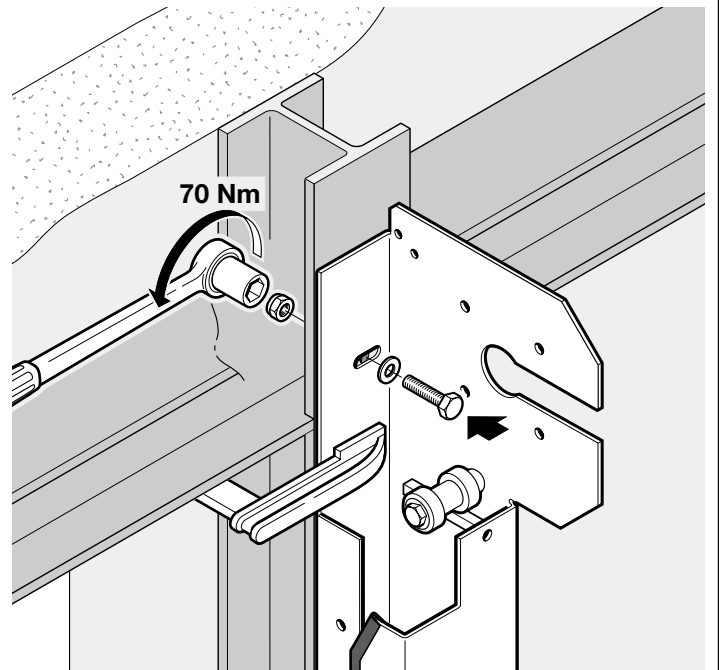
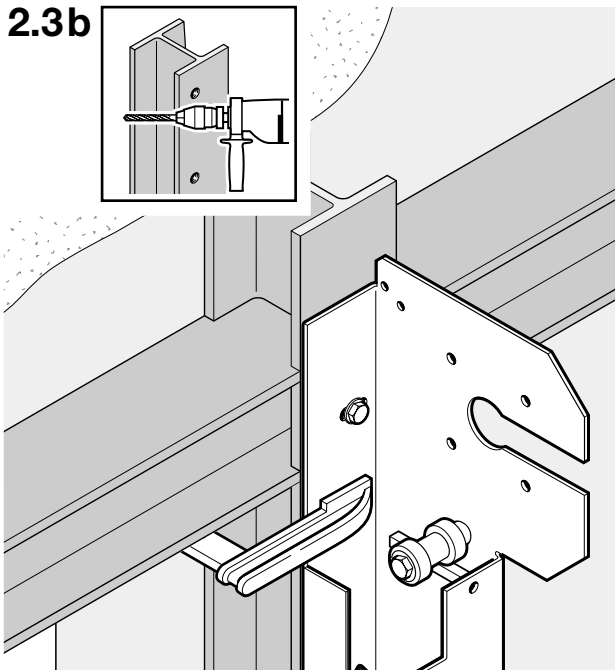
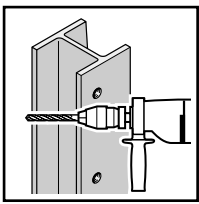
3



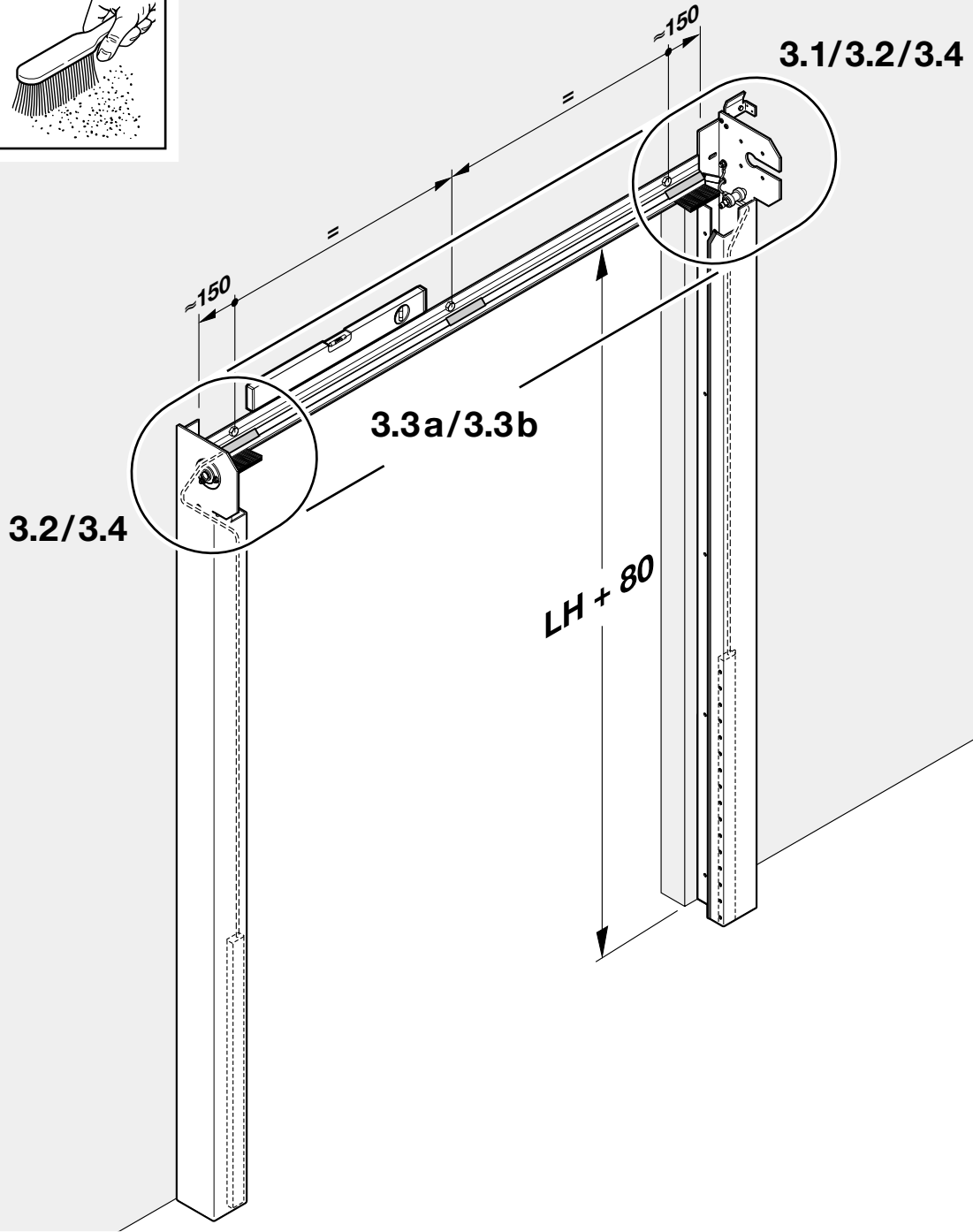
2.3a



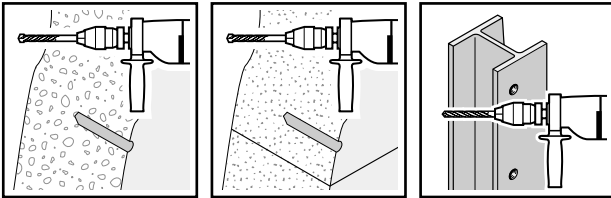
2.3b



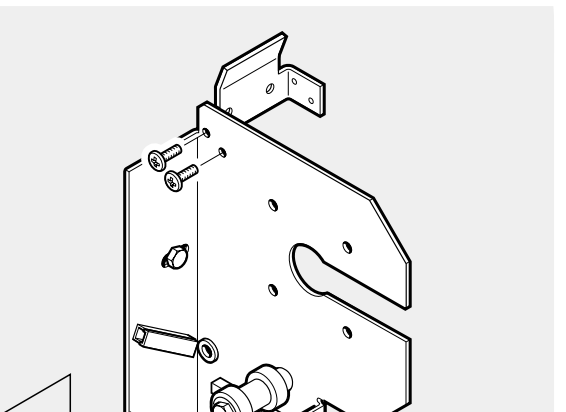
3



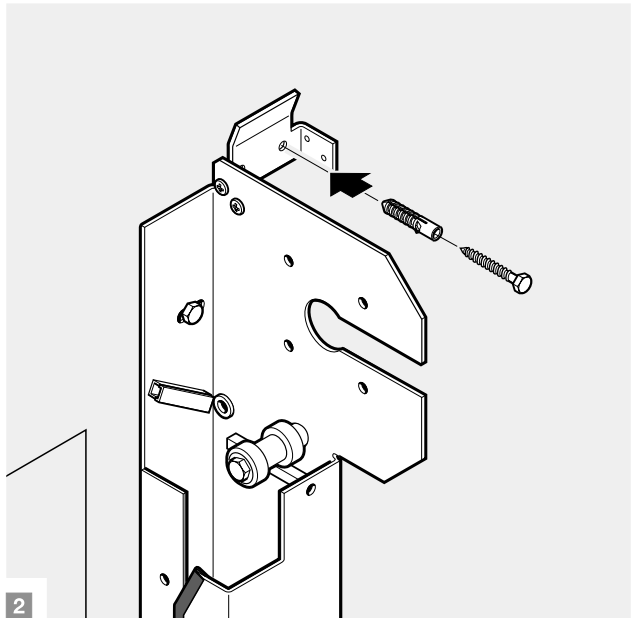
3.1



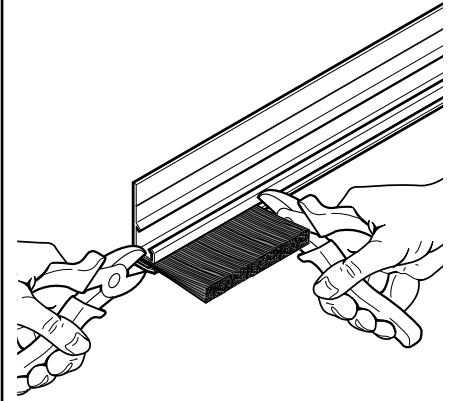
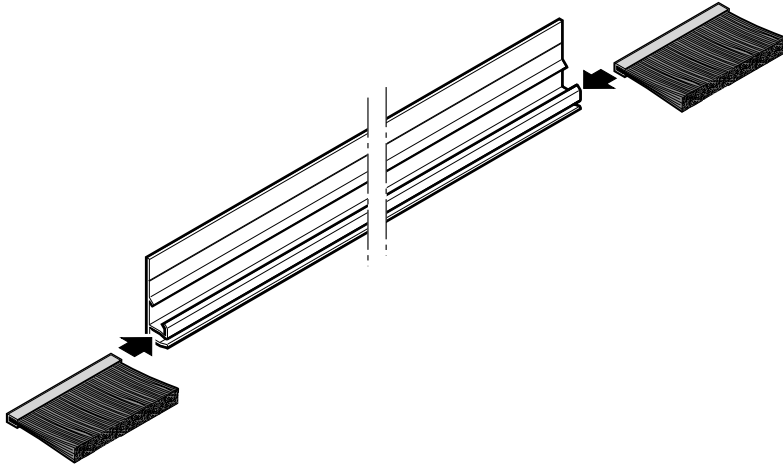
1



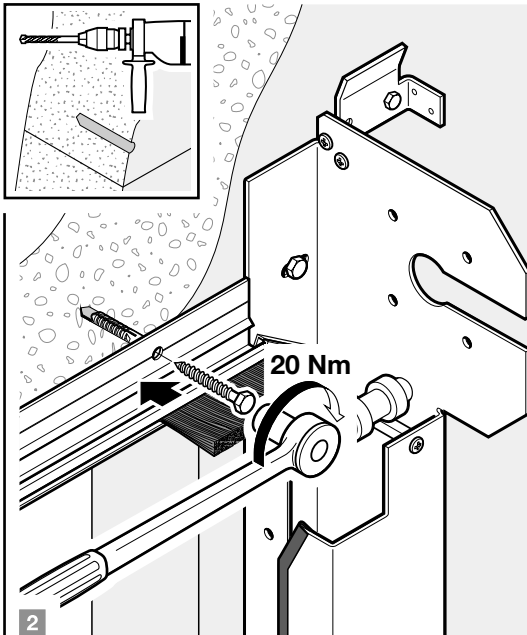
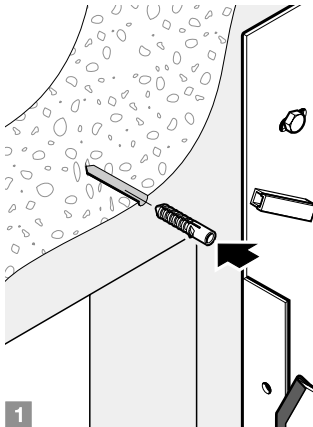
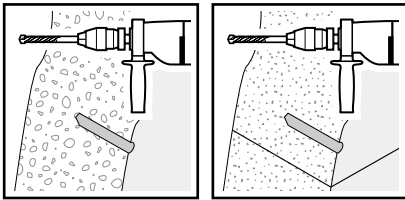
2



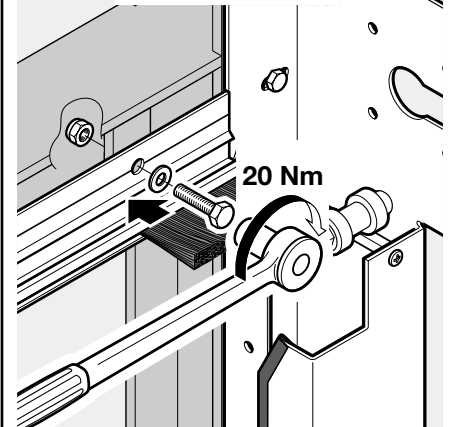
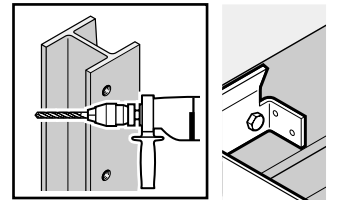
3.2



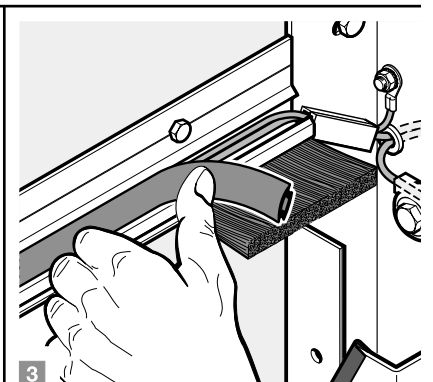
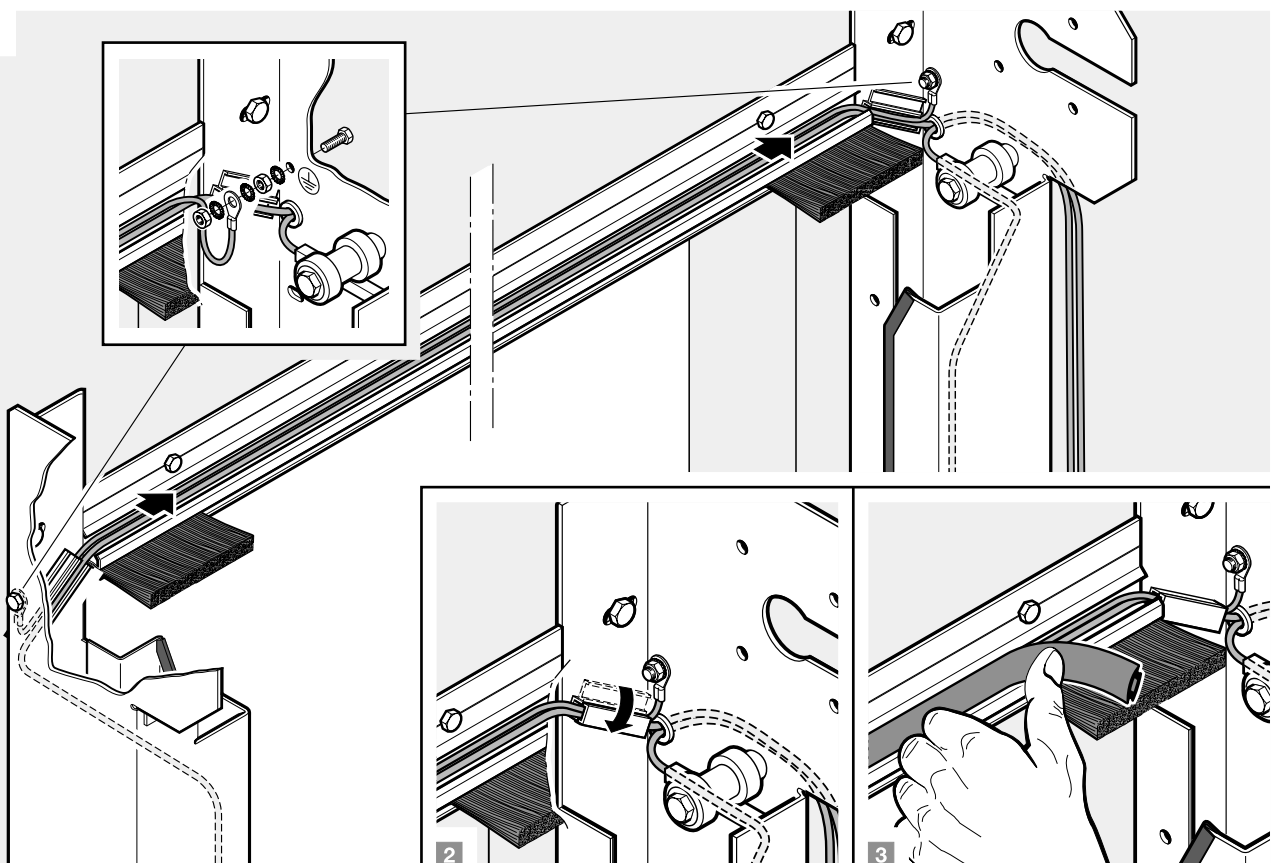
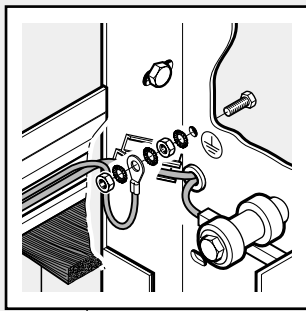
3.3a



3.3b



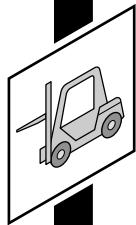
3.4



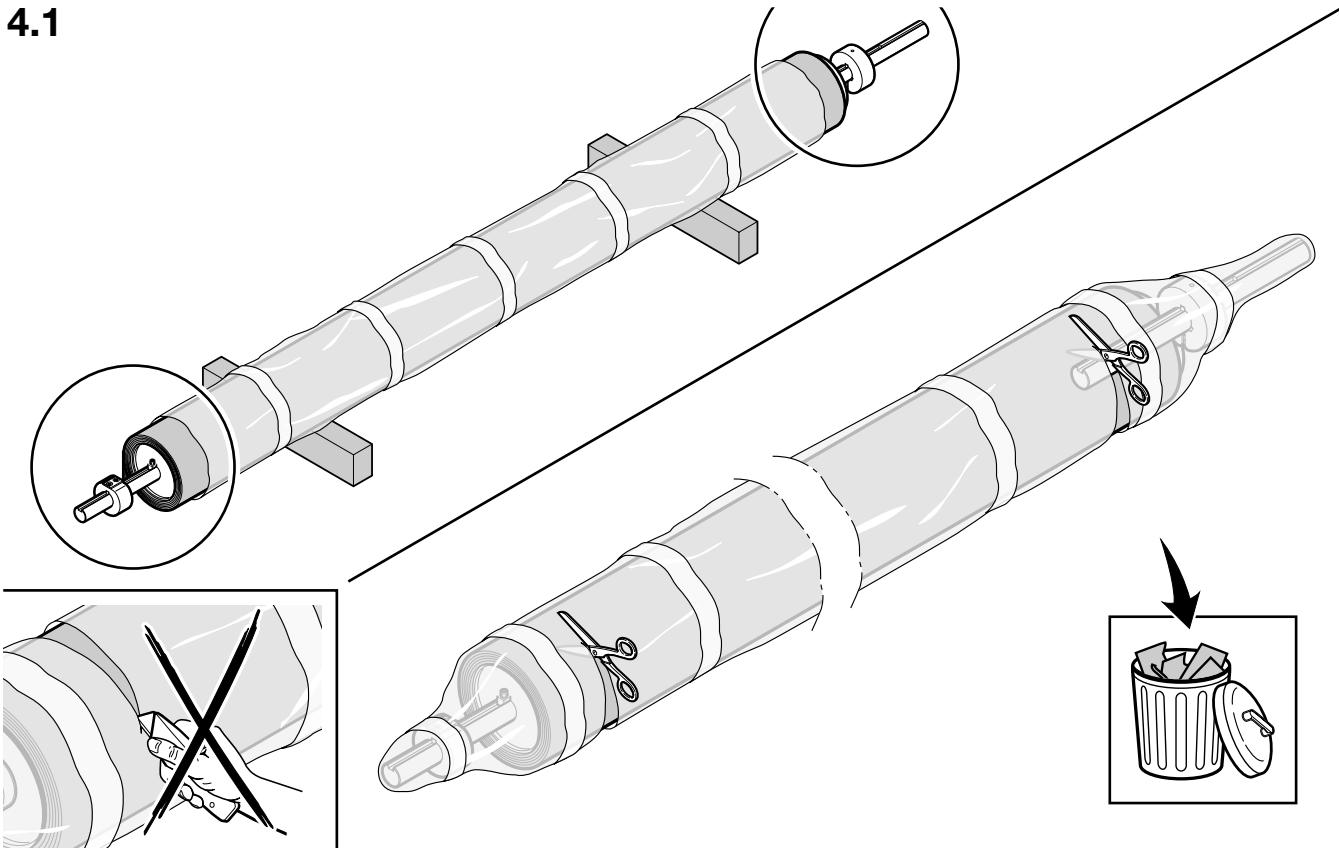
4

4.1-4.3/4.5

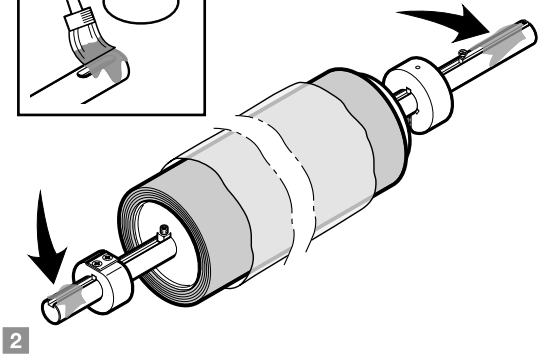
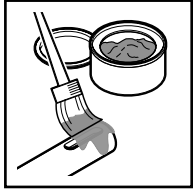
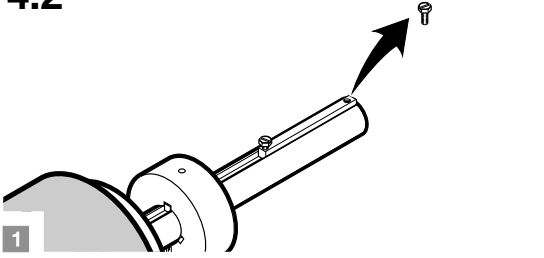
4.1/4.2
4.4/4.5



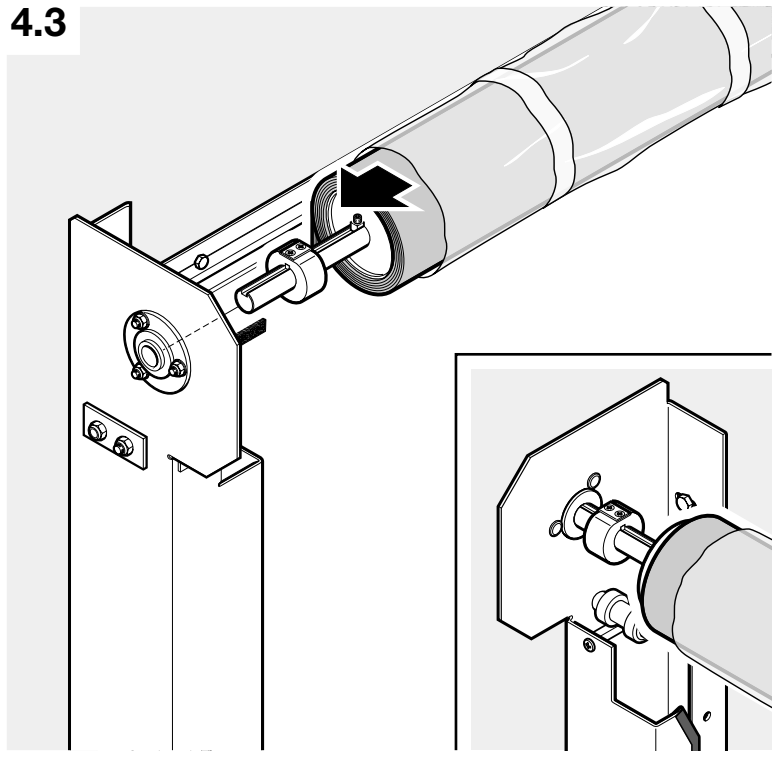
4.1



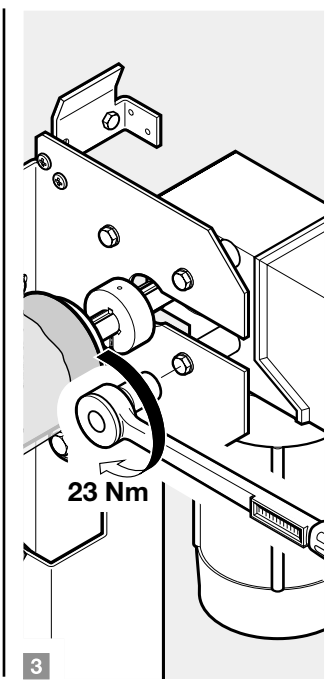
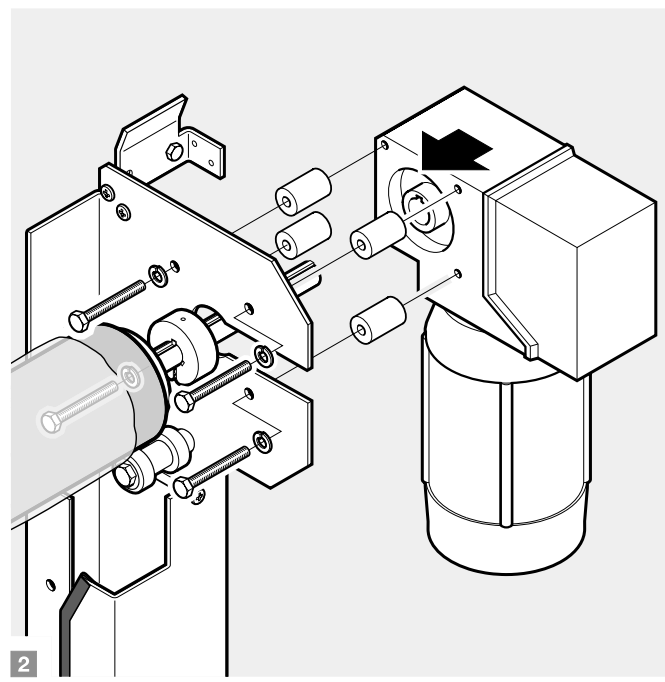
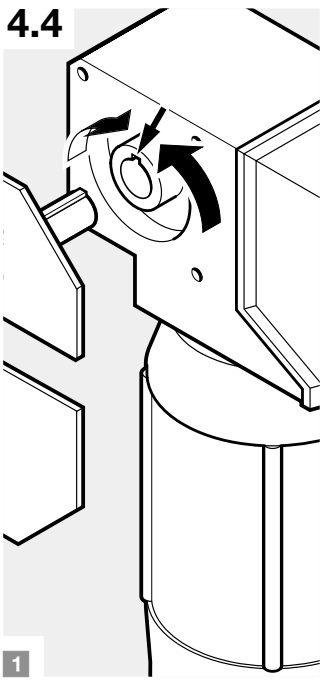
4.2



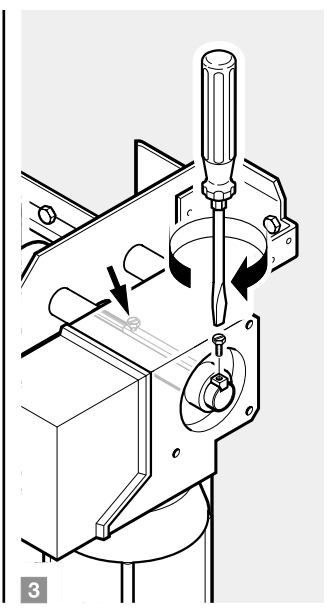
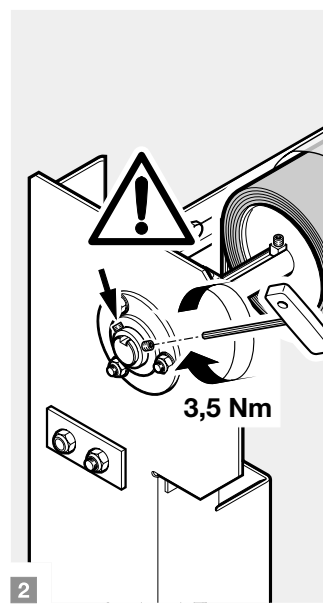
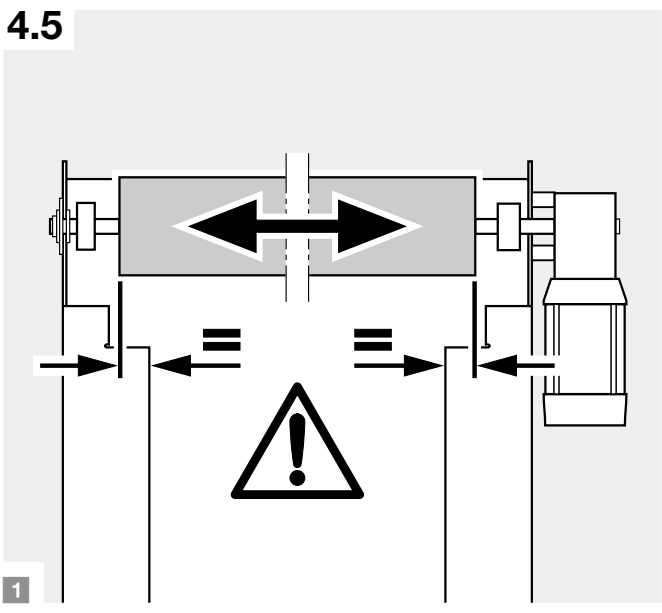
4.3



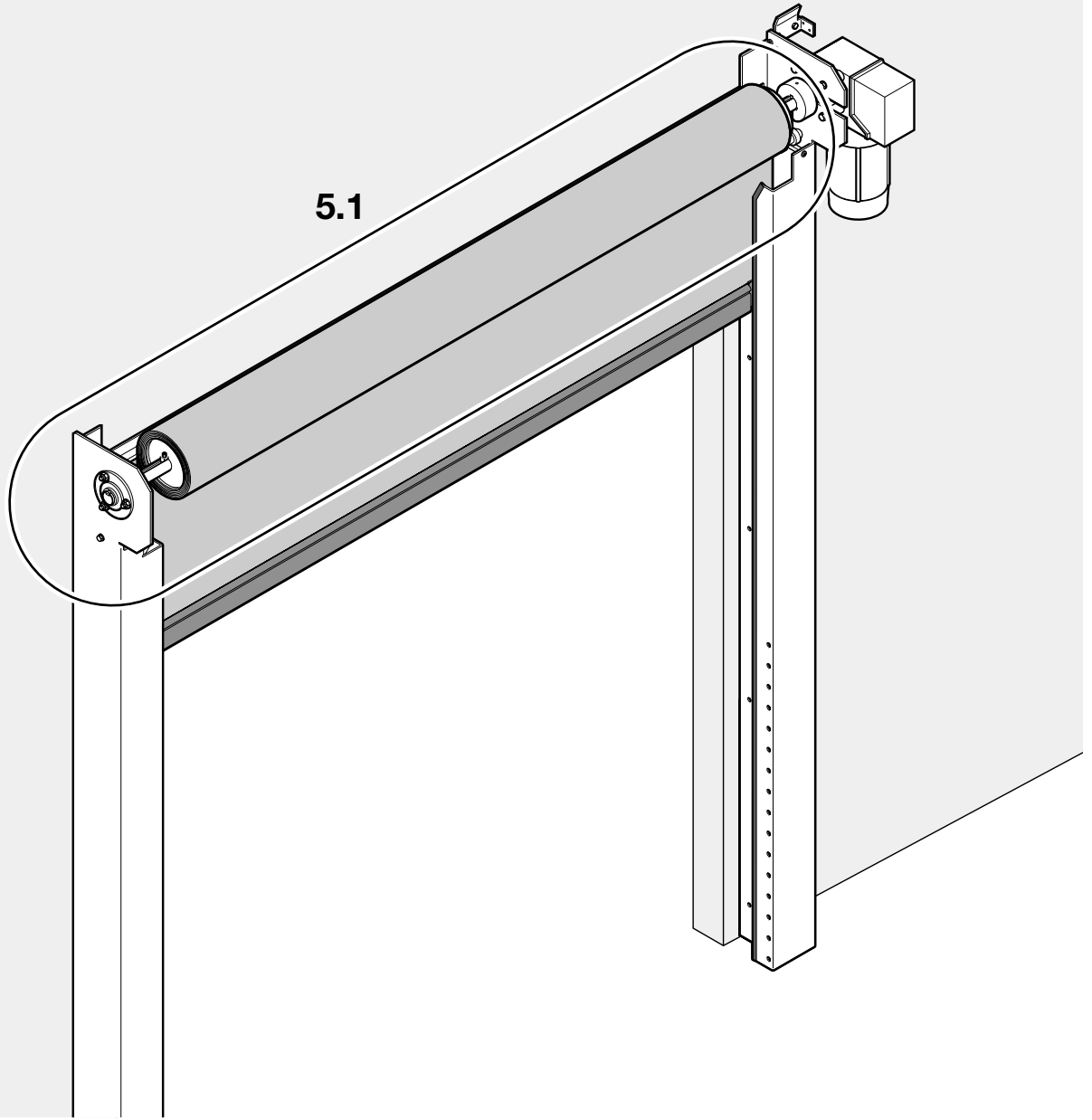
4.4



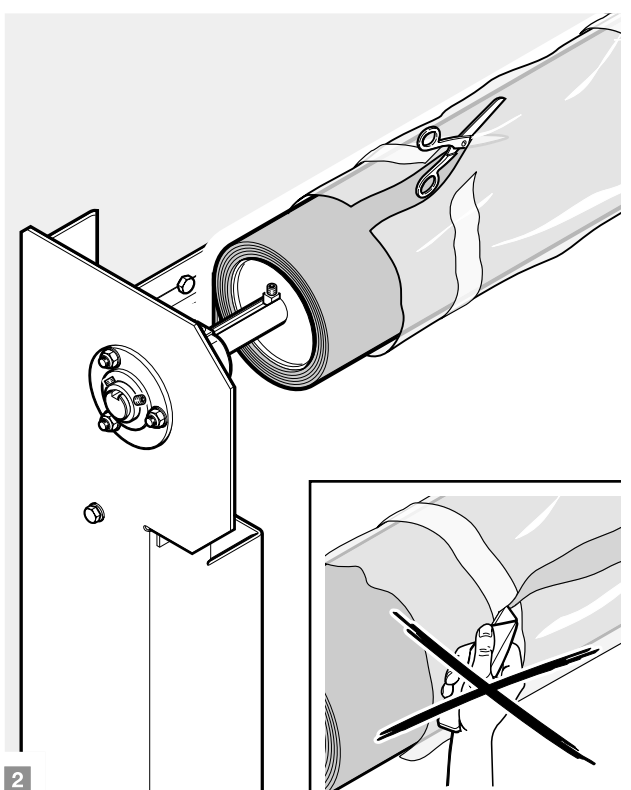
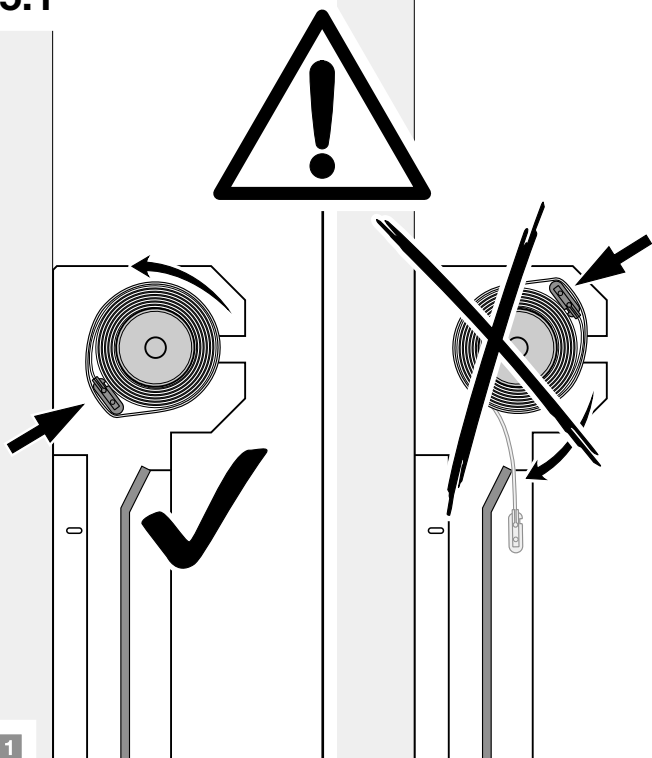
4.5



5



5.1

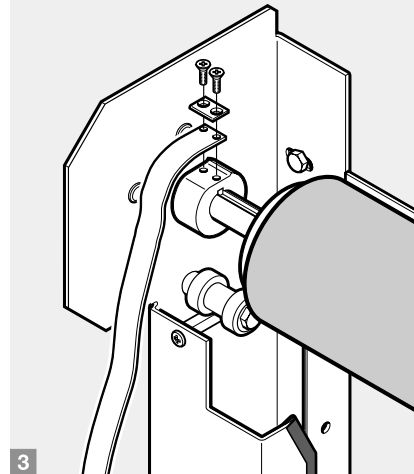
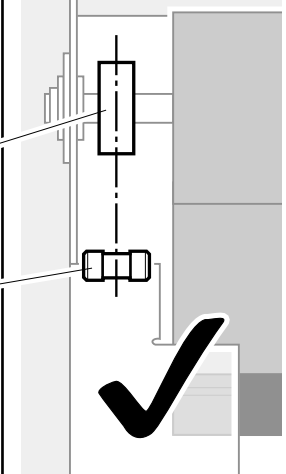
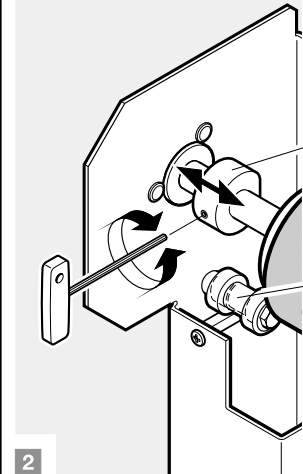
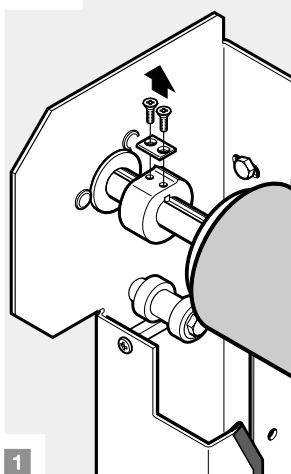


6

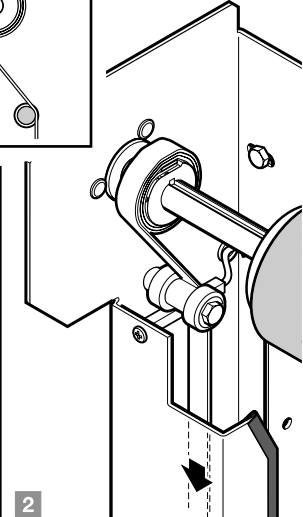
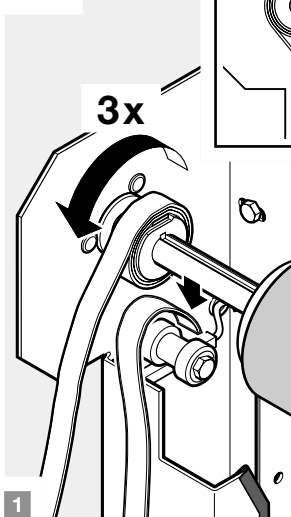
6.2-6.4

LH + 60

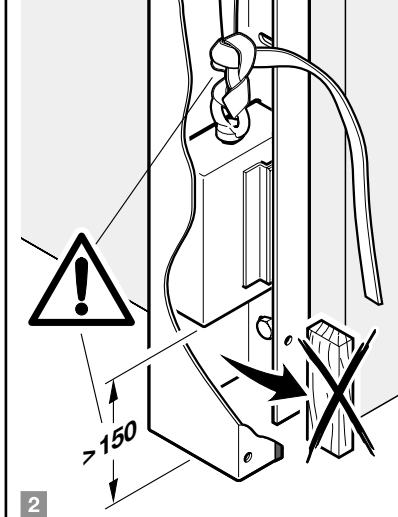
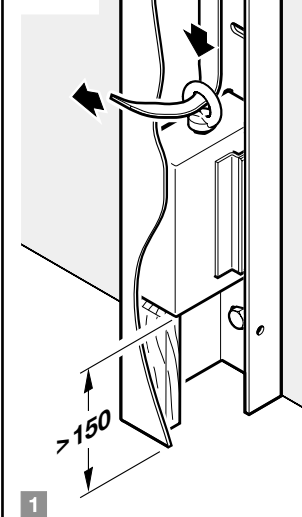
6.2

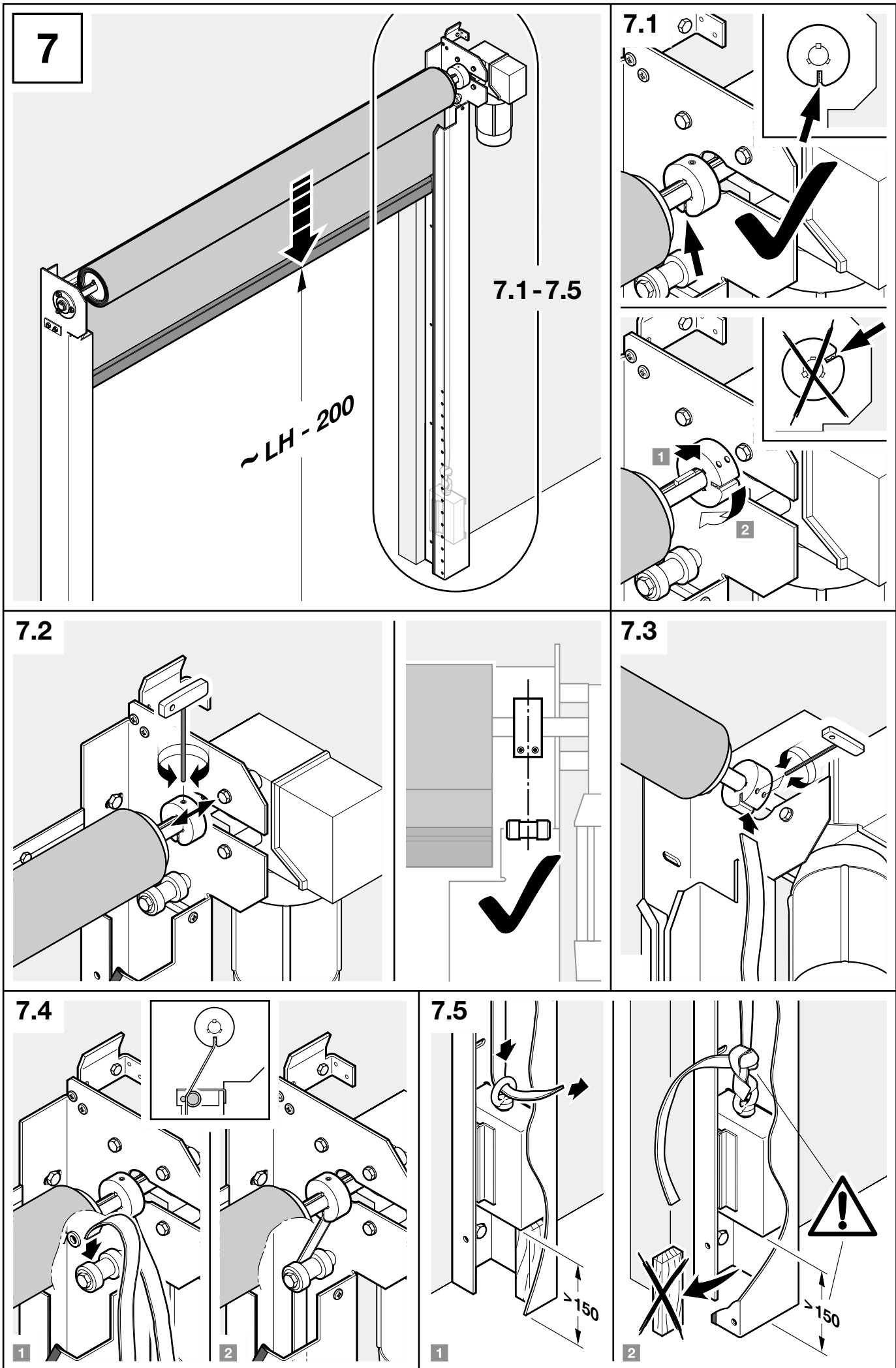


6.3



6.4





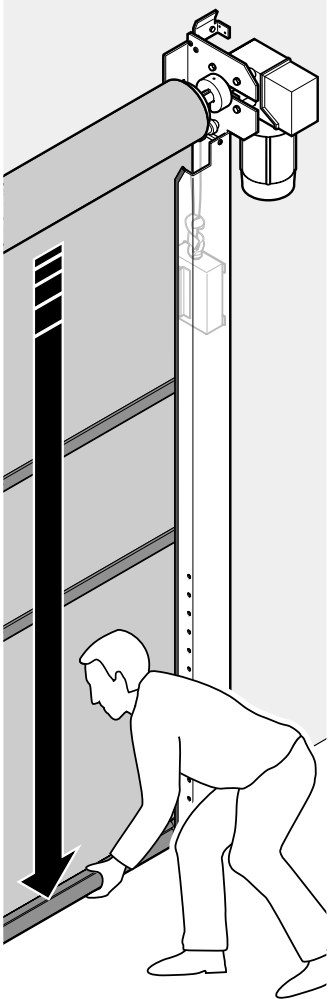
8

8.1/8.2

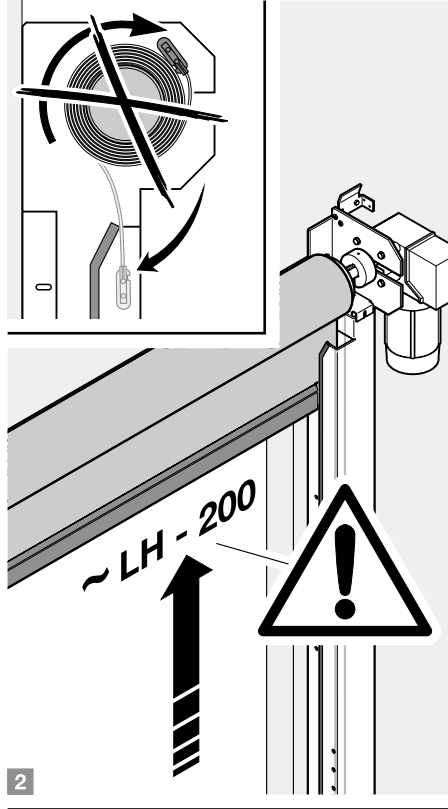
8.1/8.2

~ LH - 200

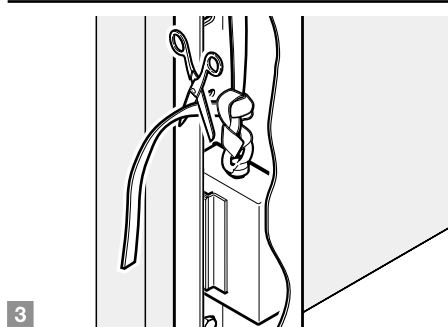
8.1



1

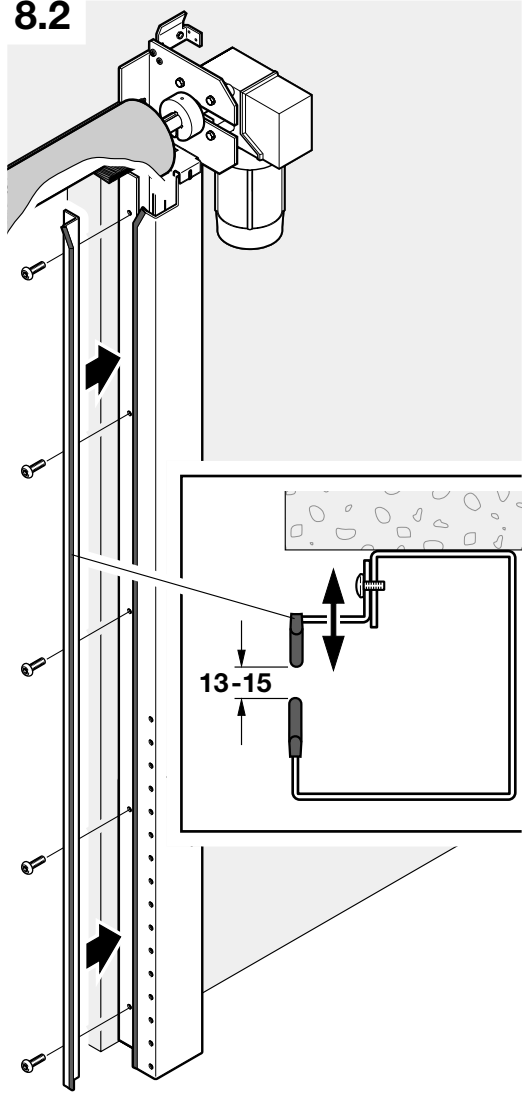


2

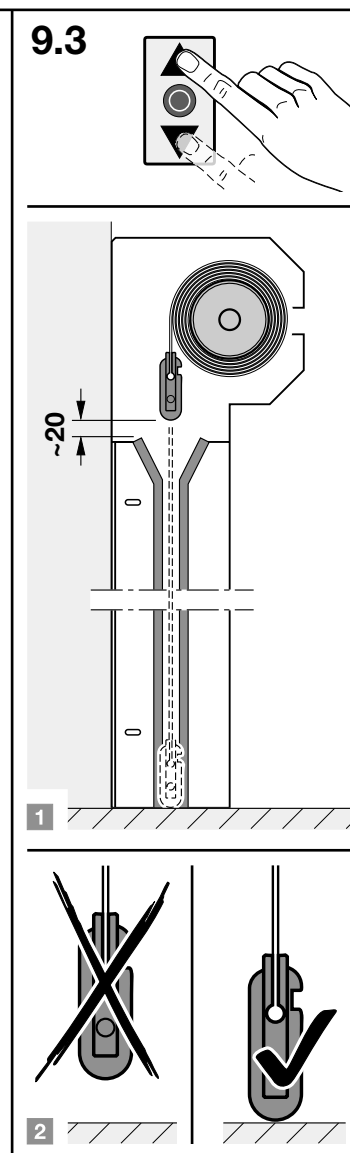
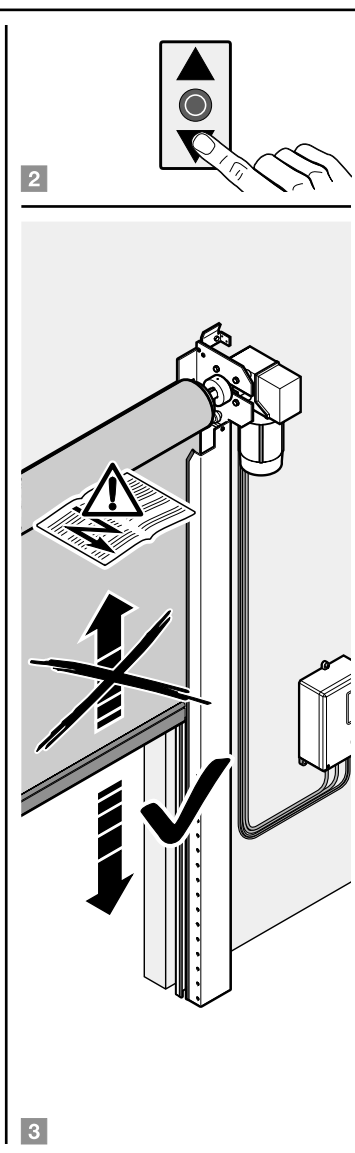
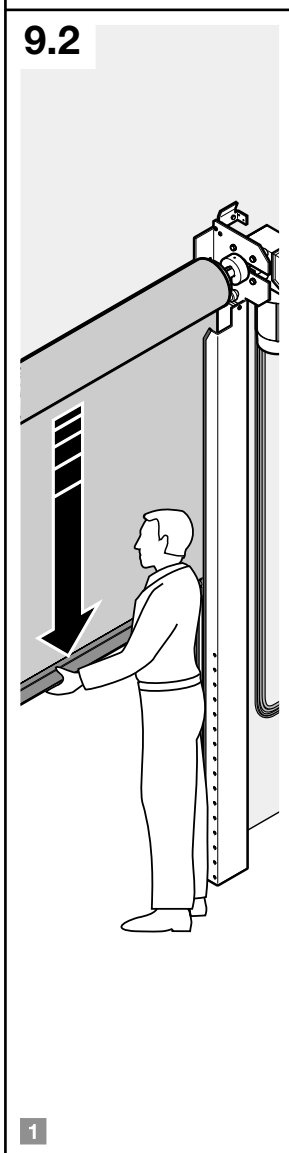
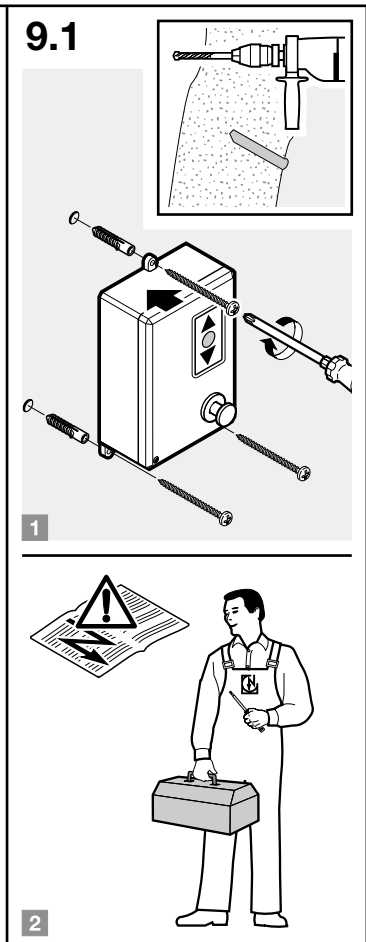
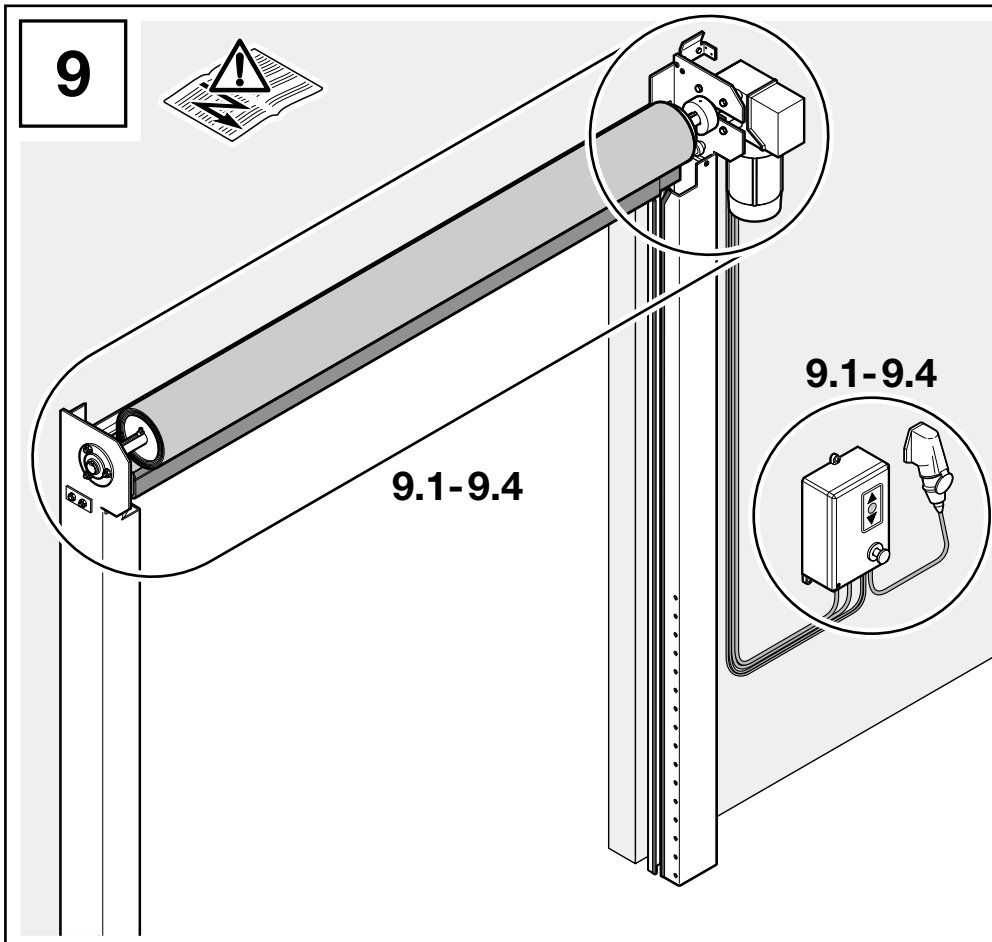


3

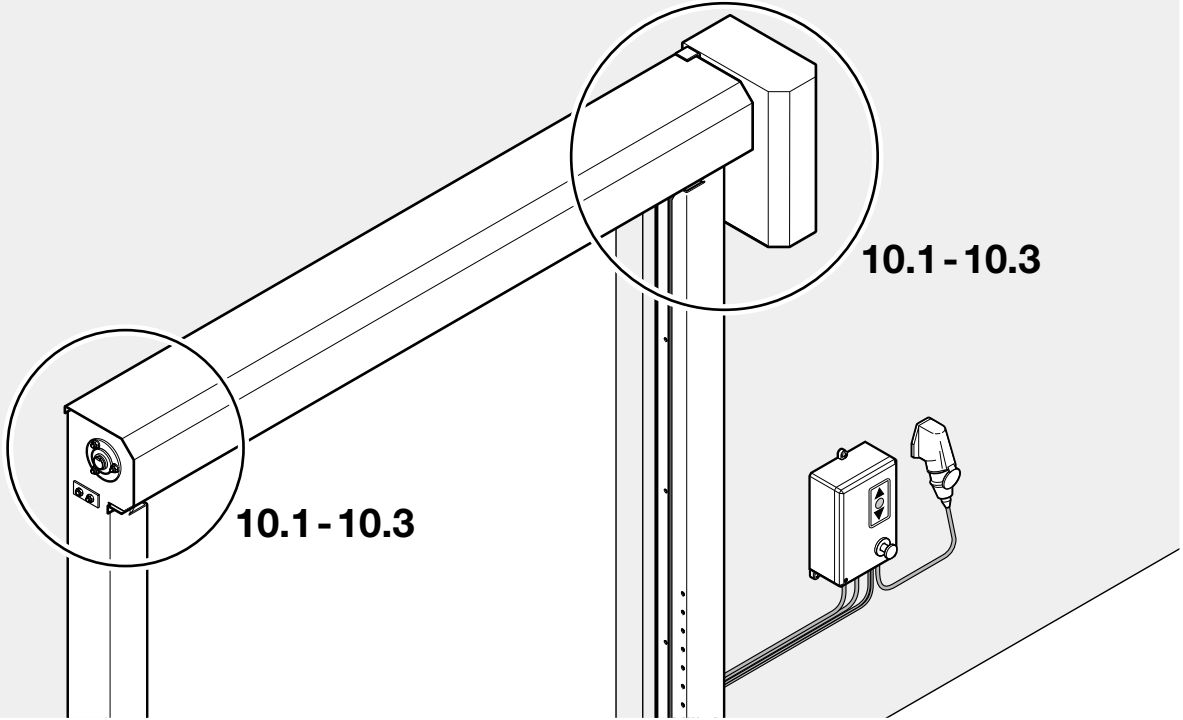
8.2



13-15



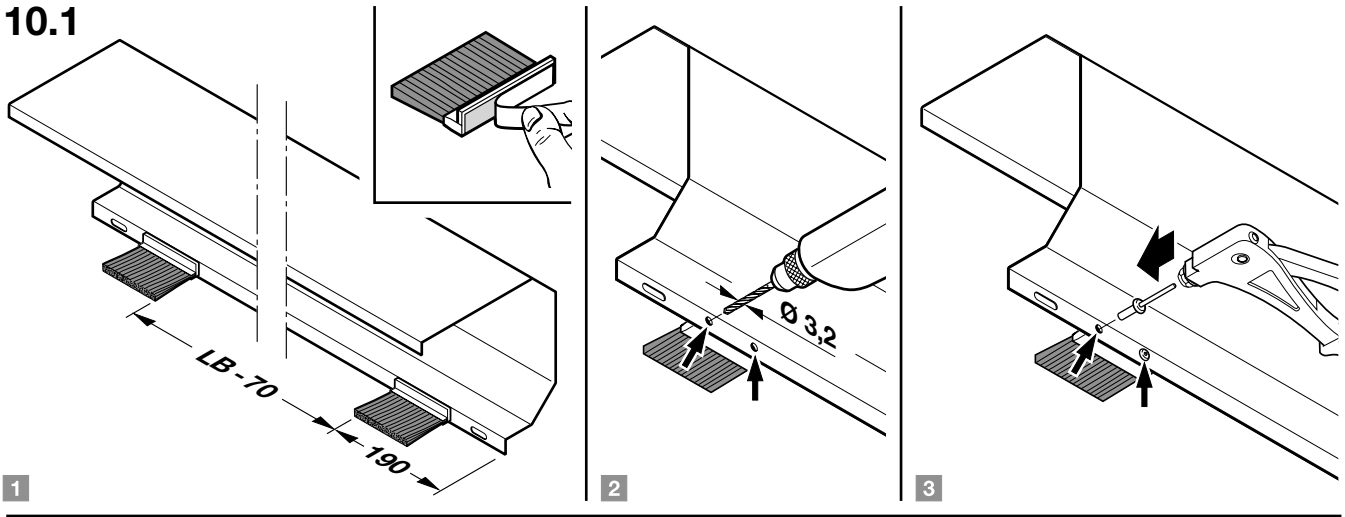
10



10.1-10.3

10.1-10.3

10.1

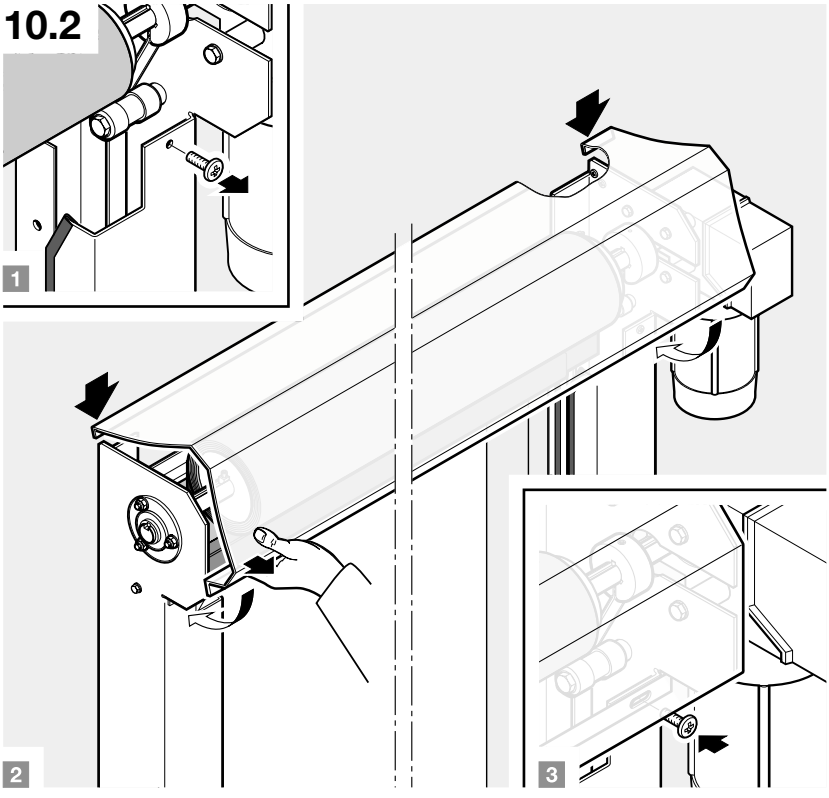


1

2

3

10.2

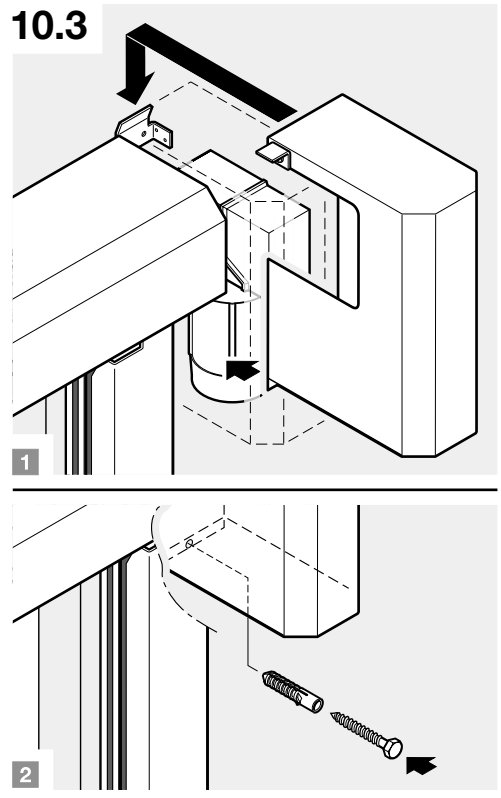


1

2

3

10.3



1

2

3.2 Steuerung und Bedien-Elemente



Nehmen Sie die Elektroinstallation nur vor, wenn Sie Elektro-Fachkraft sind, oder wenn Sie von einer Elektro-Fachkraft unterwiesen worden sind, und Sie insbesondere:

- die Gefahr kennen, die durch Elektrizität verursacht werden kann
- die anzuwendenden elektrotechnischen Vorschriften kennen
- Sicherheits-Ausrüstungen anwenden und pflegen können
- wissen, wie Sie Erste Hilfe leisten müssen

Stellen Sie sicher, dass die Elektroinstallation den geltenden Sicherheits- und Schutzbestimmungen entspricht.

Legen Sie keine Fremd-Spannung an die Anschlussklemmen der Steuerung. Dies zerstört die Elektronik.

Ziehen Sie niemals an den Verbindungs-Leitungen der elektrischen Bauteile. Dies zerstört die Elektronik.



Montieren Sie die Steuerung in Sichtweite des Tores.

Beachten Sie weitere beigelegte Anleitungen für

- die Installation der elektrischen Anschlüsse
- die Montage zusätzlicher elektrischer Bedien-Elemente

4 Inbetriebnahme

4.1 Hinweise zur Inbetriebnahme



Überprüfen Sie vor der Inbetriebnahme, ob sich das Tor in einem fehlerfreien Zustand befindet.

4.2 Einstellen der Endlagen

Die Tor-Endlagen werden am Schaltschrank eingestellt. Bitte beachten Sie die Anleitung von Antrieb und Steuerung (siehe auch Kapitel 7).

Stellen Sie die Endlagen wie folgt ein:

Endlage TOR-ZU

- das Abschlussprofil berührt den Boden vollständig

Endlage TOR-AUF

- Abstand ~20 mm (9.2) bis Abschlussprofil-Unterkante entspricht dem Maß Torhöhe + 60 mm.



Bei Überschreitung der Endlage TOR-AUF besteht die Gefahr, dass der Tor-Behang aus den Führungsschienen rutscht und beschädigt wird.

4.3 Probelauf

Testen Sie nach Abschluss der Montage die Funktions-Sicherheit nach Abnahme / Übergabeprotokoll. Bestätigen Sie mit Datum und Unterschrift den erfolgreichen Probelauf im Prüfbuch.



Übergeben Sie die gesamte Tor-Dokumentation dem Besitzer oder Betreiber der Tor-Anlage nach dem Durchführen der Montage, des Probelaufs und der Prüfung.

5 Tor-Betrieb

5.1 Hinweise zum Tor-Betrieb

Als Betreiber oder Besitzer der Tor-Anlage, sind Sie dafür verantwortlich, dass die folgenden Vorschriften (ohne Anspruch auch Vollständigkeit) beachtet und eingehalten werden:

Europäische Normen

EN 12453 Tore – Nutzungssicherheit kraftbetätigter Tore: Anforderungen

EN 12978 Tore – Schutzvorrichtungen für kraftbetätigte Tore: Anforderungen und Prüfverfahren

VDE-Vorschriften

VDE 0113 Elektrische Anlagen mit elektronischen Betriebsmitteln

VDE 0700 Sicherheit elektronischer Geräte für den Hausgebrauch und ähnliche Zwecke

Unfallverhütungsvorschriften

BBG 4 Elektrische Anlagen und Betriebsmittel

ZH 1/494 Richtlinien für kraftbetätigte Fenster, Türen und Tore



Sie sind dafür verantwortlich, dass nur unterwiesene Personen das Tor bedienen.

Eine Person gilt als unterwiesen (EN 12453), wenn sie

- von Ihnen die Erlaubnis zur Nutzung der Tor-Anlage hat
- angeleitet ist, das Tor gefahrlos zu bedienen



Warten Sie bis das Tor zum Stillstand gekommen ist, bevor Sie den Bewegungs-Raum der Tor-Anlage begehen oder befahren.

Heben Sie niemals Gegenstände und/oder Personen mit dem Tor an.

Vergewissern Sie sich vor der Ein- bzw. Ausfahrt, ob die erforderliche Durchfahrts-Höhe erreicht ist.



Benutzen Sie die Notbedienungs-Einrichtungen nur bei Stromausfall oder Reparatur-Arbeiten. Bei häufigem Benutzen,

- besteht Gefahr von Beschädigungen
- erlischt die Gewährleistung



Schützen Sie das Tor vor aggressiven und ätzenden Mitteln, wie

- Salpeter-Reaktionen aus Steinen oder Mörtel
- Zement
- Gips
- Säuren
- Laugen
- Streusalz
- aggressiv wirkenden Anstrichstoffen
- aggressiv wirkendem Dichtungsmaterial

Öffnen oder Schließen Sie das Tor nicht bei Wind (Kein Aussentor).

Die Konstruktion des Rollltores entspricht dem heutigen Stand der Technik. Druckstellen und Abrieb, sind bauartbedingt und unvermeidbar.

Temperaturen von über 50° C sind zu vermeiden, es kann zu Schäden an dem Behang kommen.

5.2 Not-Aus

Betätigen Sie in Not-Aus-Situationen den roten Not-Aus-Taster.

5.3 Reinigung und Pflege

Verwenden Sie warmes Wasser mit einem neutralen, nicht scheuernden Reinigungsmittel (Haushalt-Spülmittel, pH-Wert 7). Benutzen Sie beim Reinigen nur weiche Stofftücher oder Fensterleder. Spülen Sie Schmutz- und Staubpartikel mit klarem Wasser ab.

5.4 Umrüstung



Lassen Sie die Tor-Anlage nur mit Genehmigung des Herstellers umrüsten. Verwenden Sie ausschließlich vom Hersteller freigegebene Bauteile. Nicht autorisierte Bauteile können die Tor-Konstruktion überlasten. Dies kann zu lebensgefährlichen Verletzungen führen.

Die Gewährleistung und Produkthaftung erlischt, wenn Sie bauliche Veränderungen ohne die Zustimmung des Herstellers vornehmen.

6 Prüfung und Wartung der Tor-Anlage

6.1 Prüf- und Wartungspflicht



Als Besitzer oder Betreiber der Tor-Anlage müssen Sie Ihr Tor jährlich – bei über 20 Tor-Betätigungen pro Tag, alle 6 Monate – durch einen Sachkundigen (kompetente Person gemäß

EN 12635) prüfen und warten lassen. Wenn Sie das Tor nicht wie vorgeschrieben prüfen und warten lassen

- besteht Gefahr von Verletzungen
- besteht Gefahr von Beschädigungen
- erlischt die Gewährleistung

Das Schnellauftor ist wartungsarm.

Alle Lagerstellen einschließlich Getriebe sind bei normalen Betriebsbedingungen wartungsfrei und auf Lebensdauer geschmiert.

6.2 Wartungsintervalle

- Gemäß den Richtlinien für kraftbetätigte Fenster, Türen und Tore, ZH 1/494 ist die Prüfung und Wartung des Tores 1 mal jährlich in möglichst gleichem Zeitabstand vorgeschrieben.
- In Abhängigkeit von der Torgröße und den jährlichen Lastspielen empfehlen wir
 - a) bei sehr hohen Lastspielen > 50.000 pro Jahr
 - halbjährige Wartung der Funktionselemente
 - Elektroantrieb und Bremse
 - alle Schraubverbindungen
 - Endlagenabschaltung/Umschaltung Schleichfahrt
 - Steuerung/Impulsgeber
 - b) bei geringeren Lastspielen
 - jährliche Wartung in Verbindung mit der vorgeschriebenen UVV-Prüfung nach ZH 1/494.

Bei starker Verschmutzung des Behangs empfiehlt sich die Reinigung mit dem Klarsichtschnellauftor - Spezialreiniger.



ACHTUNG:

Einstell- und Wartungsarbeiten dürfen nur im stromlosen Zustand ausgeführt werden.

Generell empfehlen wir die Wartung/Prüfung dem Hersteller - Service zu übertragen

6.3 Funktionsstörungen und Schadensbehebung

Bei Störungen wenden Sie sich bitte an den Kundendienst.

Antriebs-Leistung

Die Betriebsspannung muss 230 V + -5% betragen sonst kann es zu Problemen mit der Antriebsleistung kommen.

6.4 Prüf- und Wartungsplan

Prüfen und warten Sie dieses Tor nur, wenn Sie Sachkundiger (kompetente Person gemäß EN 12635) sind. Das heißt, Sie verfügen über eine geeignete Ausbildung, qualifiziertes Wissen und praktische Erfahrung für die korrekte

und sichere Ausführung der Prüfung und Wartung.

Beachten Sie beim Prüfen und Warten alle geltenden Vorschriften der Arbeitssicherheit.

7 Steuerung

Die Steuerung wird auftragsbezogen pro Tor gefertigt. Der jeweils gültige Schaltplan und die Softwarebeschreibung sind im Schaltschrank hinterlegt und durch den Nutzer der Betriebsanleitung hinzuzufügen.



ACHTUNG:

Jeder Schaltschrank hat eine eigene Nummer, die bei Rückfragen anzugeben ist.

8 Abbau

Demontieren Sie dieses Tor nur, wenn Sie Sachkundiger (kompetente Person gemäß EN 12635) sind. Das heißt, Sie verfügen über eine geeignete Ausbildung, qualifiziertes Wissen und praktische Erfahrung für die korrekte und sichere Ausführung des Abbaus.

Beachten Sie beim Abbau alle geltenden Vorschriften der Arbeitssicherheit.

- 1) Öffnen Sie das Tor vollständig.
- 2) Wickeln Sie das Tor vorsichtig auf.
- 3) Umwickeln Sie den Behang mehrmals mit einem stabilen Klebeband (z. B. Packband), so dass sich der Behang nicht mehr abrollen kann.
- 4) Fahren Sie einen Stapler mit geeigneter Palette unter die Welle, so dass die Welle, auf der Palette liegt.
- 5) Lösen Sie die Befestigung des Lagers und des Antriebs.
- 6) Heben Sie die Welle mit Antrieb von den Konsolen.



Der Antrieb kann von dem Wickelwellenzapfen abrutschen. Achten Sie darauf, dass Sie die Welle beim Ablassen waagrecht halten.

- 7) Demontieren Sie die Führungsschienen und die Konsolen.
- 8) Zerlegen Sie das Tor in Einzelteile und entsorgen Sie diese fachgerecht.

9 Ersatzteilliste

Pos.	Bestell-Nr.	Bezeichnung
1	157 218	Seitenteil – Lagerseite
2	157 219	Seitenteil – Antriebseite
3	157 220	Welle Ø 110 mm
4	158 132	Antrieb mit Arbeitsstrombremse
5	157 222	Behang komplett 1 mm, mit Einsatzstücken
6	157 223	Lager UCPF 205
7	157 224	Gurtscheibe Antriebseite
8	157 225	Gurtscheibe Lagerseite
9	157 068	Gurt Gegengewicht L + R
10a	157 226	Antriebsverkleidung links
10b	157 227	Antriebsverkleidung rechts
11	157 228	Wellenverkleidung
12	157 239	Kantenschutz
13	159 058	Lichtgitter
14	157 232	Gegengewicht Antriebseite
15	157 233	Gegengewicht Lagerseite

3.2 Control System and Control Elements



Only carry out the electrical installation if you are a qualified electrician or have been adequately instructed by a qualified electrician, and are able in particular to meet the following requirements:

- You recognize the hazards that electricity involves
- You are acquainted with the applicable regulations concerning electricity
- You can use and take care of safety equipment
- You know how to administer first aid

Make sure that the electrical installation complies with the applicable safety requirements.

Do not apply any external voltage to the connecting terminals of the control unit. This will completely destroy the electronics.

Never pull on the connecting leads of the electrical components. This will completely destroy the electronics.



Install the control unit within sight of the shutter.

Follow any further instructions supplied which provide information on

- making the electrical connections
- installing additional electrical control elements

4 Putting into Service

4.1 Instructions for Putting into Service



Before putting the shutter into service, check that it is in good working order and free of defects.

4.2 Setting the End-of-travel Positions

The final positions of the door are set on the control cabinet. Please pay attention to the instructions for the operator and control (see chapter 7 also).

Set the end-of-travel positions as follows:

CLOSE end-of-travel position

- the bottom profile makes full contact with the floor

OPEN end-of-travel position

- Clearance ~20 mm (9.2) to the seal profile lower edge corresponds to the dimension of door height + 60 mm.



If the shutter travels beyond the OPEN end-of-travel position, there is a risk of the shutter curtain slipping out of the side guides and sustaining damage.

4.3 Test Run

After fitting the shutter, test the functional safety according to the acceptance/handling-over report. Place on record in the inspection book, dated and signed, that a test run has been successfully completed.



After fitting, testing and inspecting the shutter, hand the entire shutter documentation to the owner or operator of the shutter.

5 Operating the Shutter

5.1 Instructions on Operating the Shutter

As the operator or owner of the shutter, you are responsible for ensuring that the following regulations (no claim made to completeness) are noted and observed:

European Standards

EN 12453 Doors – Safety in Use of Power-Driven Doors: Requirements

EN 12978 Doors – Protective Safety Devices for Power-Driven Doors: Requirements and Test Methods

VDE Regulations

VDE 0113 Electrical Systems with Electronic Operating Devices

VDE 0700 Safety of Electronic Devices for Household Use and Other Purposes

Accident Prevention Regulations

BBG 4 Electrical Systems and Operating Devices

ZH 1/494 Guidelines for Power-Driven Windows and Doors



You are responsible for ensuring that only suitably instructed persons operate the shutter. A person is considered to be instructed (EN 12453), if he/she

- has received permission from you to use the shutter
- has received instruction as to how to operate the shutter safely.



Wait until the shutter has come to a complete halt before you walk into/drive into the shutter's area of movement.

Never use the shutter to lift objects and/or persons.

Whenever driving in or out of the opening,

always check that the shutter curtain has travelled sufficiently far up to provide the necessary passage height.



Only use the emergency operation devices in the event of a power failure or when carrying out repairs.

If used too frequently,

- there is a risk of damage
- the warranty is rendered null and void



Protect the shutter from aggressive and caustic substances, such as

- nitrous reactions from stone or concrete
- cement
- plaster
- acids
- alkali
- road salt
- aggressively reacting coatings/paint
- aggressively reacting sealants

Do not open or close the door if it is windy (not an outside door).

The construction of the high speed door corresponds to the present state of the art. Pressure marks are a result of the construction and are unavoidable.

Temperatures of over 50° C are to be avoided as damage can be caused to the curtain.

5.2 Emergency-OFF

Press the red emergency stop button in an emergency switch off situation.

5.3 Cleaning and Care

Use warm water together with a neutral, non-abrasive cleaning agent (household detergent, pH value 7). To clean the surface, use only a soft cloth or a window leather. Rinse off any dirt and dust particles with clear water. Do not rub over the panes when dry, otherwise you risk scratching the surface.

5.4 Conversions



Any conversion work to the shutter requires the express permission of the manufacturer. Only use components approved by the manufacturer. Using non-authorized components could overload the shutter construction which could bring about serious injury.

Carrying out any structural alterations to the shutter without the manufacturer's permission will render our warranty and product liability null and void.

6 Inspection and Maintenance of the Shutter

6.1 Duty to Carry Out Inspection and Maintenance



As the owner or operator of the shutter, you must have the system inspected and maintained by a specialist (competent person in accordance with EN 12635) at least once a year – in the case of more than 20 operations a day, every 6 months.

Should you fail to have the shutter inspected and maintained as prescribed

- there is a risk of injury
- there is a risk of damage
- the warranty is rendered null and void

The high speed door requires low-maintenance.

All bearings, including gearing, are maintenance-free for normal operating conditions and are greased for the working life.

6.2 Maintenance

- In compliance with the guidelines for power-operated windows, doors and gates, ZH 1/494 testing and maintenance of the door must be carried out once a year, and as far as possible at the same intervals.

- Depending on the size of the door and the annual number of door cycles, we recommend the following
 - a) In the case of a high number of door cycles > 50,000 per year

- servicing of the functional elements every six months
 - electric operator incl. gearbox safety device and brake
 - all the screw connections
 - travel limit cut-off
 - tensioning mechanism and door curtain tensioning
 - contact rail and decoder
 - control system / impulse generator

- b) In the case of a smaller number of door cycles
 - annual servicing in conjunction with the stipulated UVV test procedures in compliance with ZH 1/494.

If the curtain is extremely dirty, cleaning is recommended using a proprietary cleaning agent.



ATTENTION

Adjustment and maintenance work may only be carried out in the de-energised state.

In general, we recommend entrusting maintenance/ testing to Seuster's Service Department.

6.3 Malfunctions and Remedy

In the case of malfunctions, please contact the Customer Service.

Operator's driving power

The operating voltage must be 230 V +/-5% otherwise there can be problems with the operator power.

6.4 Inspection and Maintenance Plan

Only inspect and maintain this shutter if you are qualified to do so, i.e. are a competent person as defined in the European Standard EN 12635). In other words, you have the suitable training, specialist knowledge and practical experience to allow you to carry out inspections and maintenance correctly and safely.

When carrying out inspections and maintenance, observe the applicable regulations on occupational safety.

7 Control system

The control system is manufactured individually for each door ordered.

The respectively applicable wiring diagram is deposited in the control box and must be added to the Operating Instructions by the user.



ATTENTION

Each control box has its own identification number which must be quoted in the case of queries.

8 Dismantling

Only dismantle this shutter if you are qualified to do so, i.e. are a competent person as defined in the European Standard EN 12635). In other words, you have the suitable training, specialist knowledge and practical experience to allow you to dismantle the rolling shutter correctly and safely.

When dismantling the shutter, observe the applicable regulations on occupational safety.

- 1) Fully open the shutter.
- 2) Carefully roll up the shutter manually (emergency manual operation).
- 3) Tape round the rolling shutter curtain several times using strong adhesive tape (e.g. packing tape) to prevent it from unrolling.
- 4) Drive a forklift truck with suitable pallet underneath the rolling shutter curtain, such that the rolling shutter curtain rests on the pallet.
- 5) Release the fastenings securing the bearing and the operator.
- 6) Lift the rolling shutter curtain together with the operator and bearing off the support brackets.



The operator or the bearing or safety device can slip off the barrel journal. When letting the rolling shutter curtain down, take care to keep it level.

- 7) Dismantle the side guides and support brackets.
- 8) Disassemble the shutter into component parts and dispose of them in the proper manner.

9 Spare Part List

Pos.	Article-No.	Description
1	157 218	Side part bearing side
2		157 219 Side part operator side
3		157 220 Shaft Ø 110 mm
4	158 132	Accionamiento con freno de corriente operativa
5	157 222	Colgante completo 1 mm, con piezas de inserción
6	157 223	Cojinete UCPF 205
7	157 224	Disco de cinta lado de accionamiento
8	157 225	Disco de cinta lado de cojinete
9	157 068	Cinta contrapeso I + D
10 a	157 226	Revestimiento del accionamiento, izquierda
10 b	157 227	Revestimiento del accionamiento, derecha
11	157 228	Revestimiento del árbol
12	157 239	Protección de cantos
13	159 058	Rejilla de luz
14	157 232	Contrapeso lado de accionamiento
15	157 233	Contrapeso lado de cojinete

3.2 Instruments de commande et d'utilisation



Ne réalisez l'installation électrique que si vous êtes électricien spécialisé ou vous avez été formé par un technicien spécialisé, et surtout si vous:

- connaissez le danger que peut représenter l'électricité
- connaissez les prescriptions électrotechniques applicables
- savez utiliser et entretenir les équipements de sécurité
- savez comment dispenser les premiers secours

Vérifiez que l'installation électrique respecte les dispositions de sécurité et de protection en vigueur.

N'appliquez aucune tension externe sur les pinces de raccordement de la commande. Cela détruit l'électronique.

Ne tirez jamais sur les câbles de raccordement des composants électriques. Cela détruit l'électronique.



Montez la commande à un endroit d'où le rideau est visible.

Respectez les directives fournies pour

- l'installation de raccord électriques
- le montage d'instruments électriques supplémentaires

4 Mise en service

4.1 Consignes de mise en service



Avant la mise en service, veillez à ce que la porte soit en parfait état de fonctionnement.

4.2 Configuration de la position finale

Régler les positions finales de la porte sur l'armoire électrique. Veuillez observer la notice de la motorisation et de la commande (voir également chapitre 7).

Configurez la position finale comme suit:

Position finale RIDEAU FERME

- Le profil final touche intégralement le sol

Position finale RIDEAU OUVERT

- Ecart ~ 20 mm (9.2) jusqu'au bord inférieur profil de seuil **correspond à la dimension hauteur de porte + 60 mm.**



En cas de dépassement de la position finale RIDEAU OUVERT, il y a un risque que le tablier du rideau soit expulsé des rails de guidage et soit endommagé.

4.3 Essai

Après avoir terminé le montage et testé la fonction sécurité conformément au plan de réception/procès-verbal de réception, confirmez la réussite de l'essai dans le carnet de contrôle en apposant la date et votre signature.



Transmettez tous les documents relatifs au rideau au propriétaire ou à l'utilisateur du rideau après avoir accompli le montage, l'essai et le contrôle.

5 Utilisation du rideau

5.1 Consignes d'utilisation du rideau

Vous êtes responsable, en tant que propriétaire ou utilisateur du rideau, de la prise en compte et du respect intégral des prescriptions suivantes:

Normes européennes

EN 12453 Rideaux – Sécurité d'utilisation des rideaux mécaniques: exigences

EN 12978 Rideaux – Dispositifs de sécurité pour les rideaux mécaniques: exigences et procédures de contrôle

Prescriptions VDE

VDE 0113 Installations électriques avec actionnement électronique

VDE 0700 sécurité des appareils électriques pour une utilisation privée ou équivalente

Règlement de prévoyance contre les accidents

BBG 4 Installations et systèmes d'utilisation électriques

ZH 1/494 Directive pour les fenêtres, portes et rideaux mécaniques



Vous êtes responsable du fait que seules les personnes autorisées actionnent le rideau. Une personne est considérée comme autorisée (EN 12453), lorsqu'elle

- a reçu votre autorisation d'utiliser le rideau
- a été formée pour utiliser le rideau sans danger



Attendez que le rideau soit complètement arrêté avant de pénétrer dans la pièce ouverte par le rideau.

Ne soulevez jamais un objet ou/et une personne avec le rideau.

Vérifiez avant d'entrer ou de sortir que la hauteur nécessaire à votre passage soit dégagée.



N'utilisez les dispositifs d'urgence qu'en cas de panne de courant ou de travaux de réparation. En cas d'usage fréquent des dispositifs d'urgence,

- il y a risque de dommage
- la garantie n'est plus valable



Protégez le rideau de produits agressifs et corrosifs, tels

- les réactions de nitrate de potassium sur pierre ou mortier
- le ciment
- le plâtre
- les acides
- les bases
- le sel
- les peintures agressives
- les joints agressifs

N'ouvrez et ne fermez pas la porte quand il y a du vent (il ne s'agit pas d'une porte extérieure).

La construction de la porte à ouverture rapide correspond à l'état actuel de la technique. Les empreintes sont dues à la construction et sont inévitables.

Eviter les températures supérieures à 50° C, celles-ci pouvant endommager le tablier.

5.2 Arrêt d'urgence

Actionnez le bouton d'arrêt d'urgence rouge dans les situations nécessitant un arrêt d'urgence.

5.3 Nettoyage et maintenance

Utilisez de l'eau chaude avec un détergent neutre non abrasif (détergent ménager, pH 7). N'utilisez que des chiffons doux ou des peaux de chamois pour nettoyer. Nettoyez les particules de saleté et les poussières à l'eau claire. N'essuyez pas les vitres pour éviter tout risque de rayure.

5.4 Ajustage



Ne procédez au réglage du rideau qu'avec l'autorisation du constructeur. Utilisez exclusivement des accessoires fournis par le constructeur. Des composants non-autorisés peuvent surcharger la construction du rideau et ainsi causer des blessures mortelles.

La garantie et la responsabilité du produit ne sont plus applicables si des modifications ont été apportées à la construction sans l'accord du constructeur.

6 Contrôle et entretien de l'installation

6.1 Obligation de contrôle et d'entretien



En tant que propriétaire ou utilisateur du rideau, vous devez faire contrôler et entretenir l'installation une fois par an – tous les six mois si vous actionnez le rideau plus de 20 fois par jour – par un spécialiste (personne compétente conformément à EN 12635).

Si vous ne faites pas contrôler et entretenir le rideau conformément aux prescriptions

- il y a risque de dommage corporel
- il y a risque de dommage matériel
- la garantie n'est plus valable

La porte à ouverture d'urgence est pratiquement exempte d'entretien.

Dans les conditions de service normales, tous les points d'appui, y compris réducteurs, sont graissés à vis et exempts d'entretien.

6.2 Intervalles de maintenance

- Selon les directives relatives aux fenêtres, portes et portails à mécanisme de transmission (ZH 1/494), l'inspection et la maintenance de la porte devront avoir lieu une fois par an, si possible à un intervalle régulier.
- En fonction de la taille de la porte et des cycles de charge annuels, nous recommandons:
 - a) pour des cycles de charge très importants: plus de 50 000 par an
 - entretien semestriel des éléments fonctionnels suivants:
 - motorisation, y compris le système antichute et le frein
 - tous les éléments vissés
 - la déconnexion en position finale
 - le mécanisme de tirage et la tension de la tablier de la porte
 - la barre palpeuse et l'unité de décodage
 - l'unité de commande / les impulseurs
 - b) pour des cycles de charge moins importants:
 - 4 entretien annuel en liaison avec le contrôle prescrit de prévention des accidents (norme ZH 1/494).

En cas d'encrassement important du tablier, il est conseillé de la nettoyer à l'aide d'un produit nettoyant en vente dans le commerce.



ATTENTION!

Les opérations de réglage et d'entretien devront impérativement être effectuées hors tension

En règle générale, nous recommandons de confier l'entretien et l'inspection au SAV.

6.3 Défaillances et réparation des dommages

En cas de défaillance, veuillez vous adresser au service clientèle.

Puissance de la motorisation

La tension de service doit être de 230 V + -5%, des problèmes pouvant sinon se produire avec la puissance du moteur.



La motorisation ou l'unité de stockage ou la sécurité parachute peuvent glisser hors des tourillons de l'arbre d'enroulement. Veuillez à ce que le tablier du rideau reste horizontal lors de son extraction.

- 7) Démontez les rails de guidage et les consoles.
- 8) Démantelez le rideau en pièces détachées que vous stockerez correctement.

6.4 Plan de contrôle et d'entretien

Contrôlez et entretenez ce rideau uniquement si vous êtes spécialiste (personne compétente conformément à EN 12635). C'est à dire si vous disposez d'une formation appropriée, d'un savoir spécialisé et d'expérience pratique pour réaliser correctement et en toute sécurité le contrôle et l'entretien.

Lors du contrôle et de l'entretien, respectez toutes les prescriptions en vigueur de la sécurité du travail.

7 L'unité de commande

L'unité de commande est fabriquée en fonction de la porte commandée. Le schéma de connexions correspondant est déposé dans l'armoire de commandes et l'utilisateur devra y joindre les instructions de service.



ATTENTION!

Chaque armoire de commandes a son propre numéro. Ce numéro devra être indiqué en cas de demande de précisions.

8 Démontage

Démontez ce rideau uniquement si vous êtes spécialiste (personne compétence conformément à EN 12635). C'est à dire si vous disposez d'une formation adaptée, d'un savoir qualifié et d'une expérience pratique pour procéder correctement et en toute sécurité au démontage.

Lors du démontage, respectez toutes les prescriptions en vigueur de la sécurité du travail.

- 1) Ouvrez entièrement le rideau.
- 2) Enroulez précautionneusement la porte à l'aide du dispositif d'urgence.
- 3) Entourez plusieurs fois le tablier du rideau à l'aide d'un adhésif solide (par exemple adhésif d'emballage), pour que le tablier ne puisse plus se dérouler.
- 4) Placez un élévateur avec une palette adaptée sous le tablier afin que celui-ci repose sur la palette.
- 5) Enlevez les fixations de l'unité de stockage et de la motorisation.
- 6) Soulevez le tablier avec motorisation et unité de stockage hors des consoles.

9 Liste de pièces de rechange

Pos.	Référence	Désignation
1	157 218	Côté latéral côté palier
2	157 219	Côté latéral côté moteur
3	157 220	Arbre Ø 110 mm
4	158 132	Entraînement avec frein de courant de travail
5	157 222	Lambrequin complet 1 mm, avec inserts
6	157 223	Palier UCPF 205
7	157 224	Poulie de courroie côté entraînement
8	157 225	Poulie de courroie côté palier
9	157 068	Courroie contrepoids G + D
10 a	157 226	Revêtement d'entraînement, gauche
10 b	157 227	Revêtement d'entraînement, droit
11	157 228	Revêtement d'arbre
12	157 239	Bordure de protection
13	159 058	Grille lumineuse
14	157 232	Contrepoids côté entraînement
15	157 233	Contrepoids côté palier

3.2 Besturings- en bedieningselementen



Voer de elektrische installatie alléén uit wanneer u een elektromonteur bent of door een elektromonteur werd geïnstrueerd en u vooral:

- bekend bent met het gevaar dat kan uitgaan van elektriciteit
- bekend bent met de toe te passen elektrische voorschriften
- bekend bent met het gebruik en het onderhoud van veiligheidsuitrustingen
- bekend bent met het verlenen van eerste hulp.

Waarborg dat de elektrische installatie voldoet aan de van toepassing zijnde veiligheids- en beschermingsbepalingen.

Er mag geen stoorspanning aan de aansluitklemmen van de besturing actief zijn. Hierdoor wordt de elektronica onherstelbaar beschadigd.

Trek nooit aan de verbindingsleidingen van de elektrische onderdelen. Hierdoor wordt de elektronica onherstelbaar beschadigd.



Monteer de besturing in het zichtbereik van de deur.

Neem de bijgevoegde handleidingen voor:

- de installatie van de elektrische aansluitingen en
- de montage van extra elektrische bedieningselementen in acht.

4 Inbedrijfstelling

4.1 Aanwijzingen voor de inbedrijfstelling



Controleer vóór de inbedrijfstelling of de deur in optimale toestand verkeert..

4.2 Instellen van de eindposities

De eindposities van de deur worden in de regelkast ingesteld. Neem a.u.b. ook de handleiding van de aandrijving en de besturing in acht (zie ook hoofdstuk 7).

Stel de eindposities als volgt in:

Eindpositie DEUR-DICHT

- het afsluitprofiel raakt de vloer volledig

Eindpositie DEUR-OPEN

- afstand ~20 mm (9.2) tot afsluitprofiel onderzijde komt overeen met de afmeting deurhoogte + 60 mm.



Bij overschrijding van de eindpositie DEUR-OPEN bestaat het gevaar dat de deurbekleding uit de geleiderails glijdt en beschadigd wordt.

4.3 Testloop

Test na afloop van de montage de functioneerveiligheid volgens het keurings- /overdrachtsprotocol. Bevestig de succesvolle testloop in het controleboek met datum en handtekening.



Geef de complete deurdocumentatie na de montage, de testloop en de controle aan de eigenaar of de gebruiker van de deurinstallatie.

5 Deurbedrijf

5.1 Aanwijzingen voor het deurbedrijf

Als gebruiker of eigenaar van de deurinstallatie bent u ervoor verantwoordelijk dat de volgende voorschriften (zonder garantie op volledigheid) in acht genomen en aangehouden worden.

Europese normen

EN 12453 Deuren – Gebruiksveiligheid van met kracht bestuurd deuren: eisen

EN 12978 Deuren – Veiligheidsinrichtingen voor met kracht bestuurd deuren: eisen en controleprocedures

VDE-voorschriften

VDE 0113 Elektrische installaties met elektronische bedrijfsmiddelen

VDE 0700 Veiligheid van elektrische apparaten voor huishoudelijk gebruik en soortgelijke doeleinden

Ongevallenpreventievoorschriften

BBG 4 Elektrische installaties en bedrijfsmiddelen

ZH 1/494 Richtlijnen voor met kracht bestuurd vensters, deuren en poorten



U bent ervoor verantwoordelijk dat alléén geïnstrueerde personen de deur bedienen. Een persoon geldt als geïnstrueerd (EN 12453) wanneer hij

- uw toestemming tot gebruik van de deurinstallatie heeft.
- geïnstrueerd is in de gevaarlose bediening van de deur



Wacht tot de deur tot stilstand is gekomen voordat u in het bewegingsbereik van de deurinstallatie stapt of rijdt.

Til nooit voorwerpen en/of personen met de deur op.

Waarborg vóór het in- of uitrijden of de vereiste

doorrijhoogte bereikt is.



Gebruik de noodbedieningsinrichtingen alléén in geval van stroomuitval of reparatiewerkzaamheden. Bij frequent gebruik,

- bestaat gevaar voor beschadigingen
- komt de garantieverlening te vervallen



Bescherm de deur tegen agressieve en etsende middelen, zoals bijv.

- salpeterreacties uit stenen of specie
- cement
- gips
- zuren
- logen
- strooizout
- agressief werkende lakken
- agressief werkende afdichtmaterialen

Open of sluit de deur niet bij wind (geen buitendeur).

De constructie van de roldeur komt overeen met de huidige stand van de techniek. Drukplekken en slijtage, zijn afhankelijk van de bouwwijze en dus onvermijdbaar.

Vermijd temperaturen van meer dan 50° C, in het andere geval kan de deurbekleding beschadigd worden.

5.2 Noodstop

Druk in noodsituaties op de rode noodstoptoets.

5.3 Reiniging en onderhoud

Gebruik warm water met een neutraal niet-schurend reinigingsmiddel (huishoudelijk afwasmiddel, pH-waarde 7). Gebruik bij het reinigen alléén zachte stofdoeken of zeemleer. Spoel de verontreinigen en stofdeeltjes af met schoon water.

5.4 Ombouwwerkzaamheden



Laat de deurinstallatie alléén met toestemming van de fabrikant ombouwen. Gebruik uitsluitend door de fabrikant vrijgegeven onderdelen. Niet-geautoriseerde onderdelen kunnen tot overbelasting van de deurconstructie leiden. Dit kan levensgevaarlijk letsel tot gevolg hebben.

De garantieverlening en de productaansprakelijkheid komen te vervallen wanneer bouwkundige veranderingen zonder de toestemming van de fabrikant worden uitgevoerd.

6 Controle en onderhoud van de deurinstallatie

6.1 Controle- en onderhoudsplicht



Als eigenaar of gebruiker van de deurinstallatie moet u de deur jaarlijks – bij meer dan 20 deurbedieningen per dag, om de 6 maanden – door een deskundige (bevoegde persoon volgens EN 12635) laten controleren en onderhouden.

Wanneer u de deur niet laat controleren en onderhouden zoals voorgeschreven

- bestaat gevaar voor letsel
- bestaat gevaar voor beschadigingen
- komt de garantieverlening te vervallen

De snelloopdeur is onderhoudsarm.

Alle lagerpunten inclusief aandrijving zijn onder normale bedrijfsomstandigheden onderhoudsvrij en voor de hele levensduur gesmeerd.

6.2 Onderhoudsintervallen

- Volgens de richtlijnen voor met kracht bestuurd vensters, deuren en poorten ZH 1/494 dienen de controle en het onderhoud van de deur 1 keer per jaar in zo mogelijk dezelfde tijdsintervallen te worden uitgevoerd.

- Afhankelijk van de deurgrootte en het jaarlijkse lastspel adviseren wij

a) bij een zeer hoog lastspel > 50.000 per jaar

- halfjaarlijks onderhoud van de functie-elementen
 - elektronische aandrijving en rem
 - alle schroefverbindingen
 - eindpositie-uitschakeling/omschakeling kruipsnelheid
 - besturing/impulsgever

b) bij een laag lastspel

- jaarlijks onderhoud in combinatie met de voorgeschreven OPV-controle volgens ZH 1/494.

Bij ernstige verontreinigen van de bekleding adviseren wij een reiniging met de kleurloze snelloopdeur – speciaalreiniger.



OPGELET!

Instel- en onderhoudswerkzaamheden mogen alléén worden uitgevoerd in stroomloze toestand.

Over het algemeen adviseren wij het onderhoud / de controle aan de fabrikant-service over te dragen.

6.3 Functiestoringen en schadeherstel

Neem bij storingen a.u.b. contact op met de klantenservice.

Aandrijfvermogen

De bedrijfsspanning moet 230 V ± 5% bedragen. Wanneer dat niet het geval is, kunnen problemen met het aandrijfvermogen optreden.

6.4 Controle- en onderhoudsplan

Controleer en onderhoud deze deur alléén wanneer u een deskundige (bevoegde persoon volgens EN 12635) bent. Dat wil zeggen dat u beschikt over een geschikte opleiding, gekwalificeerde kennis en praktische ervaring voor de correcte en veilige uitvoering van de controle en het onderhoud.

Let bij de controle en het onderhoud op alle van toepassing zijnde voorschriften voor werkveiligheid.

7 Besturing

De besturing wordt afhankelijk van de order per deur afzonderlijk geproduceerd. Het telkens van toepassing zijnde schakelschema en de softwarebeschrijving bevinden zich in de regelkast en moeten door de gebruiker aan de handleiding worden toegevoegd.



OPGELET!

Iedere regelkast heeft een eigen nummer dat bij vragen moet worden aangegeven.

8 Demontage

Demonteer deze deur alléén wanneer u een deskundige (bevoegde persoon volgens EN 12635) bent. Dat wil zeggen dat u beschikt over een geschikte opleiding, gekwalificeerde kennis en praktische ervaring voor de correcte en veilige uitvoering van de demontage.

Let bij de demontage op alle van toepassing zijnde voorschriften van de werkveiligheid.

- 1) Open de deur volledig.
- 2) Rol de deur voorzichtig op met behulp van de noodhandbediening.
- 3) Omwikkel de bekleding meerdere keren met een stabiel plakband (bijv. pakband), zodat de bekleding niet meer kan afrollen.
- 4) Rijd met een heftruck met geschikte palet onder de as, zodat de as op de palet ligt.
- 5) Maak de bevestiging van het lager en de aandrijving los.
- 6) Til de as met aandrijving van de consoles.



De aandrijving kan van de tap van de wikkelas afglijden. Let op dat de as bij het omlaag sturen horizontaal wordt gehouden

- 7) Demonteer de geleiderails en de consoles.

- 8) Demonteer de deur in alle onderdelen en voer deze af volgens de voorschriften.

9 Ersatzteilliste

Pos.	Bestelnr.	Benaming
1	157 218	Zijelement lagerzijde
2	157 219	Zijelement lagerzijde
3	157 220	As Ø 110 mm
4	158 132	Aandrijving met recuperatierem
5	157 222	Bekleding compleet 1 mm, met inzetstukken
6	157 223	Lager UCPF 205
7	157 224	Bandschijf aandrijfzijde
8	157 225	Bandschijf lagerzijde
9	157 068	Band tegengewicht L + R
10 a	157 226	Bekleding aandrijving, links
10 b	157 227	Bekleding aandrijving, rechts
11	157 228	Asbekleding
12	157 239	Randbescherming
13	159 058	Foto-elektrische beveiliging
14	157 232	Tegengewicht aandrijfzijde
15	157 233	Tegengewicht lagerzijde

3.2 Comando ed elementi di comando



L'installazione elettrica deve essere eseguita solo da un elettricista o da una persona istruita dall'elettricista, la quale in particolar modo deve:

- conoscere i pericoli causati dall'elettricità
- conoscere le norme elettrotecniche da applicare
- saper utilizzare e mantenere le apparecchiature di sicurezza
- sapere assistere al pronto soccorso.

Assicurare che l'installazione elettrica sia conforme alle norme di sicurezza e di protezione vigenti.

Non applicare una tensione esterna ai morsetti della centralina di comando: l'intero impianto elettronico può essere danneggiato irrimediabilmente.

Non tirare mai per i cavi di collegamento dei componenti elettrici: l'intero impianto elettronico può essere danneggiato irrimediabilmente.



Montare la centralina di comando ad una distanza visibile dalla serranda

Osservare le altre istruzioni allegate relative

- all'installazione dei collegamenti elettrici
- al montaggio di elementi di comando elettrici supplementari

4 Messa in funzione

4.1 Avvertenze relative alla messa in funzione



Controllare prima della messa in funzione che la serranda si trovi in condizioni perfette.

4.2 Regolazione delle posizioni di fine corsa

Le posizioni finali della porta vengono regolate nell'armadio di comando. Si prega di consultare le istruzioni dell'azionamento e del controllore (si veda anche al capitolo 7).

Impostare le posizioni di fine corsa nel modo seguente:

Posizione di fine corsa di CHIUSURA

- Il profilato a pavimento tocca interamente il pavimento

Posizione di fine corsa d'APERTURA

- distanza ~20 mm (9.2) fino al profilo terminale nel bordo inferiore **corrisponde alla misura altezza porta + 60 mm.**



Se la serranda supera la posizione di fine corsa d'APERTURA, c'è il rischio che il manto scivoli dalle guide laterali con conseguenti danneggiamenti.

4.3 Manovra di prova

A montaggio finito testare la sicurezza del funzionamento in base al piano di collaudo/protocollo di consegna. Confermare, con data e firma nel libretto di controlli, l'esito positivo della manovra di prova.



A montaggio finito, dopo la manovra di prova e il controllo, consegnare l'intera documentazione della serranda al proprietario o all'utilizzatore del sistema di chiusura.

5 Funzionamento della serranda

5.1 Avvertenze relative al funzionamento della serranda

Als Betreiber oder Besitzer der Tor-Anlage, sind Sie dafür verantwortlich, dass die folgenden Vorschriften (ohne Anspruch auch Vollständigkeit) beachtet und eingehalten werden:

Il proprietario o l'utilizzatore del sistema di chiusura è responsabile del rispetto delle seguenti norme (l'elenco non ha pretesa di essere esaustivo):

Norme europee

EN 12453 Portoni – Sicurezza d'uso dei portoni motorizzati: requisiti

EN 12978 Portoni – Dispositivi di sicurezza per portoni motorizzati: requisiti e metodi di controllo

Norme VDE

VDE 0113 Impianti elettrici con mezzi d'azionamento elettronici

VDE 0700 Sicurezza dell'apparecchiatura elettronica per uso domestico o scopi simili

Norme antinfortunistiche

BBG 4 Impianti e mezzi d'azionamento elettrici

ZH 1/494 Direttive per finestre, porte e portoni motorizzati



Il proprietario o l'utilizzatore del sistema di chiusura deve assicurare che esso venga usato solo da persone competenti.

- Una persona è competente (EN 12453) qualora
- sia autorizzata dal proprietario o dall'utilizzatore ad usare il sistema di chiusura
 - sia stata istruita all'uso del sistema di chiusura senza pericoli



Prima di entrare nella zona di manovra della serranda, aspettare finché la serranda si sia completamente arrestata.

Non utilizzare la serranda per sollevare oggetti e/o persone.



Utilizzare i dispositivi per l'arresto d'emergenza solo in caso di mancanza di corrente o per gli interventi di riparazione.

In caso di un uso più frequente

- c'è il rischio di danneggiamenti
- decade la garanzia.



Proteggere la serranda dall'azione aggressiva e/o corrosiva di

- reazioni nitriche da pietre o malta
- cemento
- gesso
- acidi
- soluzioni
- sale antigelo
- prodotti vernicianti ad agenti aggressivi
- mastici ad agenti aggressivi ecc.

Evitare di aprire o chiudere la porta con forte vento (non porta esterna).

La costruzione della porta a corsa rapida corrisponde allo stato odierno della tecnica. Per via della costruzione sono inevitabili tuttavia punti di pressione.

Sono da evitare temperature oltre 50° C, non sono da escludere danneggiamenti dei meccanismi sospesi.

5.2 Arresto d'emergenza

In caso di situazioni d'emergenza occorre premere il pulsante di ARRESTO-EMERGENZA.

5.3 Pulizia

Utilizzare acqua calda con un detersivo neutro e non abrasivo (detersivo per piatti, pH 7). Per la pulizia utilizzare solo panni morbidi o pelle di daino per finestre. Sciacquare le particelle di sporco e di polvere con acqua senza detersivo. Non pulire il vetro con panni asciutti, perché potrebbe riportare graffi.

5.4 Trasformazione della serranda



Si consiglia di effettuare la trasformazione del sistema di chiusura solo previa autorizzazione del costruttore. A questo scopo utilizzare solo componenti autorizzati dal costruttore. Componenti non autorizzati possono causare un sovraccarico della costruzione della serranda con conseguenti rischi di gravi lesioni fisiche.

La garanzia e la responsabilità per il prodotto decadono nel momento in cui vengono effettuate modifiche costruttive senza autorizzazione del costruttore.

6 Controllo e manutenzione della serranda

6.1 Controllo e manutenzione obbligati



Il proprietario o l'utilizzatore della serranda è obbligato a far effettuare il controllo e la manutenzione ogni anno – in caso di oltre 20 manovre giornaliere: ogni 6 mesi – da uno specialista (persona competente secondo la norma EN 12635).

In mancanza della manutenzione e dei controlli prescritti,

- c'è il rischio di infortuni con lesioni fisiche
- c'è il rischio di danneggiamenti
- decade la garanzia.

La porta a corsa rapida richiede poca manutenzione.

Tutti i punti di supporto, incluso l'azionamento, in normali condizioni di servizio richiedono poca manutenzione e sono lubrificati a vita.

6.2 Intervalli per la manutenzione

- Secondo le norme ZH 1/494 per sistemi di chiusura, porte e portoni motorizzati, il controllo e la manutenzione del portone devono essere eseguiti una volta l'anno, possibilmente sempre con gli stessi intervalli.

- A seconda delle dimensioni del portone si consiglia di effettuare

a) in caso di cicli di manovra > 50.000 all'anno manutenzione ogni sei mesi di:

- motorizzazione elettrica incluso dispositivo di presa e freno
- tutti i collegamenti a vite
- spegnimento di finecorsa
- meccanismo di trazione e tensione del manto flessibile
- costola di sicurezza e unità di valutazione
- comando/generatore di impulsi

b) in caso di cicli di manovra minori

- manutenzione ogni anno con controllo dei dispositivi antinfortunistici secondo le norme ZH 1/494.

Se il manto è estremamente sporco, consigliamo di pulirlo con un detersivo usualmente reperibile in commercio.



ATTENZIONE

Gli interventi di regolazione e manutenzione devono essere eseguiti esclusivamente dopo aver scollegato l'alimentazione elettrica.

Si consiglia di incaricare della manutenzione/del controllo il Servizio clienti.

6.3 Anomalie nel funzionamento e eliminazione di danni

In caso di malfunzionamenti rivolgersi all'Assistenza Clienti.

Potenza della motorizzazione

La tensione di servizio deve corrispondere a 230 V + -5%, in caso contrario potrebbero verificarsi dei problemi con la potenza dell'azionamento.



C'è il rischio che la motorizzazione, il supporto o il dispositivo paracadute possono scivolare dal perno dell'albero di avvolgimento. Durante la discesa del manto far attenzione a tenerlo in linea orizzontale.

- 7) Smontare le guide laterali ed i supporti a mensola.
- 8) Scomporre la serranda nei suoi singoli componenti e smaltirla a norma.

6.4 Piano di controllo e manutenzione

Il controllo e la manutenzione della serranda devono essere effettuati solo da uno specialista (persona competente secondo la EN 12635). Ciò significa che lo specialista deve disporre di un'adeguata formazione professionale, conoscenze approfondite ed esperienze pratiche in modo da assicurare un'esecuzione corretta e sicura del controllo e della manutenzione della serranda.

Durante gli interventi di controllo e manutenzione rispettare tutte le norme di sicurezza sul lavoro vigenti.

7 Comando

Il comando viene prodotto per ogni portone in base alle specifiche richieste. Lo schema elettrico si trova nel quadro elettrico e l'utente deve allegarlo al manuale d'uso.



ATTENZIONE

Ogni quadro elettrico è dotato di un codice da indicare in ogni comunicazione.

8 Smontaggio

La serranda deve essere smontata solo da uno specialista (persona competente secondo la EN 12635). Ciò significa che il montatore deve disporre di un'adeguata formazione professionale, conoscenze approfondite ed esperienza pratica per un'esecuzione corretta e sicura dello smontaggio della serranda.

Durante lo smontaggio rispettare tutte le norme di sicurezza sul lavoro vigenti.

- 1) Aprire la serranda completamente.
- 2) Avvolgere il manto con cautela con la manovra manuale d'emergenza.
- 3) Avvolgere il manto più volte con un robusto nastro adesivo (ad es. nastro da imballaggio) in modo da escludere che il manto si possa srotolare.
- 4) Passare l'elevatore con un pallet adatto sotto il manto della serranda finché il manto sia posizionato sul pallet.
- 5) Togliere il fissaggio del supporto e della motorizzazione.
- 6) Sollevare il manto insieme alla motorizzazione e al supporto dai supporti a mensola.

9 Distinta ricambi

Pos.	Codice art.	Denominazione
1	157 218	Elemento laterale parte di supporto
2	157 219	Elemento laterale parte d'azionamento
3	157 220	Albero Ø 110 mm
4	158 132	azionamento con freno di servizio elettrico
5	157 222	appeso completo 1 mm, con pezzi di inserzione
6	157 223	supporto UCPF 205
7	157 224	puleggia cinghia lato d'azionamento
8	157 225	puleggia cinghia lato di supporto
9	157 068	cinghia contrappeso S + D
10 a	157 226	rivestimento azionamento parte sinistra
10 b	157 227	rivestimento azionamento parte destra
11	157 228	rivestimento dell'albero
12	157 239	protezione bordo
13	159 058	graticola luce
14	157 232	contrappeso lato d'azionamento
15	157 233	contrappeso lato di supporto

3.2 Control y elementos de manejo



Realice la instalación eléctrica sólo si es un electricista o si ha sido instruido por un electricista y en particular si:

- reconoce el peligro, que puede provocar la electricidad
- conoce las normas electrotécnicas aplicables
- puede utilizar y cuidar los equipos de seguridad
- sabe cómo prestar primeros auxilios

Asegúrese de que la instalación eléctrica cumple las normas vigentes de seguridad y de protección.

No ponga ninguna tensión ajena en las clemas de conexión del control. Esto destruiría la electrónica.

No tire nunca de los cables de unión de los módulos eléctricos. Esto destruiría la electrónica.



Monte el control al alcance de la vista de la puerta.

Respete las demás instrucciones adjuntas para

- la instalación de las conexiones eléctricas
- el montaje de elementos de manejo eléctricos adicionales

4 Funcionamiento

4.1 Avisos al funcionamiento



Controle antes de la puesta en funcionamiento si la puerta se encuentra en estado perfecto.

4.2 Ajustar las posiciones finales

Las posiciones finales se ajustan en el armario de distribución. Respete las instrucciones de accionamiento y de control (véase también el capítulo 7).

Ajuste las posiciones finales de la manera siguiente:

Posición final CIERRE

- el perfil de cierre toca completamente el suelo

Posición final ABIERTO

- Separación ~20 mm (9.2) hasta canto inferior del perfil de cierre corresponde a la medida de altura de puerta + 60 mm.



Al sobrepasar la posición final ABIERTO existe el peligro de que la colgadura de puerta resbale de los raíles guía y se deteriore.

4.3 Marcha de ensayo

Después de finalizado el montaje, pruebe la seguridad de funcionamiento según acta de recepción / entrega. Confirme con fecha y firma la marcha positiva de ensayo en el libro de conformidad.



Entregue toda la documentación de la puerta al propietario o cliente de la instalación después de haber realizado el montaje, la marcha de ensayo y el control.

5 Servicio de puerta

5.1 Avisos al servicio de puerta

Como cliente o propietario de la instalación, es usted responsable de que se respeten y cumplan las normas siguientes (sin un derecho a totalidad).

Norma Europea

EN 12453 Puertas – Seguridad de uso de puertas accionados por motor: Exigencias

EN 12978 Puertas – Instalaciones de protección de puertas accionados por motor: Exigencias y métodos de ensayo

Disposiciones VDE

VDE 0113 Instalaciones eléctricas con utilaje electrónico

VDE 0700 Seguridad de aparatos electrónicos para el uso doméstico y fines similares

Normas de prevención de accidentes

BBG 4 Instalaciones y utilaje eléctricos

ZH 1/494 Directrices referentes a ventanas, puertas y portones accionados por motor:



Usted es responsable de que sólo maneje la puerta personal instruido en ello.

Se considera como instruida (EN 12453) a una persona, si

- tiene su permiso para utilizar la instalación de puerta
- ha sido enseñada a manejar la puerta sin peligro



Espere a que la puerta se pare antes de penetrar o circular por el área de movimiento de la instalación de puerta.

No levante nunca objetos y/o personas con la puerta.

Antes de entrar o salir cerciórese de que la puerta ha alcanzado la altura de paso necesaria.



Utilice las instalaciones de manejo de urgencia sólo en caso de fallo de corriente o en trabajos de reparación.

En usos frecuentes,

- existe peligro de deterioros
- se pierde la garantía



Proteja la puerta contra medios agresivos y cauterizantes como

- reacciones de salitre de piedras/ladrillo o mortero
- Cemento
- Yeso
- Ácidos
- Aguas jabonosas
- Sales
- sustancias de pintura de efecto agresivo
- material aislante de efecto agresivo

No abra ni cierre la puerta si hace viento (excluida puerta exterior)

La construcción de la puerta mecánica cumple el estado actual de la técnica. Huellas de presión y desgaste, especialmente en los perfiles superiores, vienen condicionadas por la construcción y son inevitables.

Se deben evitar las temperaturas superiores a 50°C, pues pueden dañar la colgadura.

5.2 Paro de emergencia

En situaciones de emergencia, active la tecla de paro de emergencia.

5.3 Limpieza y cuidados

Utilice agua caliente con un detergente neutro, no abrasivo (detergente doméstico, pH 7). Al limpiar utilice solamente paños suaves o gamuza. Aclare la suciedad y el polvo con agua clara.

5.4 Reequipamiento



Reequipe la instalación de puerta solamente con la autorización del fabricante. Utilice solamente los componentes autorizados por el fabricante.

Los componentes no autorizados pueden sobrecargar la construcción de la puerta. Esto puede provocar lesiones graves.

Se pierde la garantía y responsabilidad del producto, si realiza modificaciones constructivas sin la autorización del fabricante.

6 Control y mantenimiento de la instalación

6.1 Control y de mantenimiento obligados



Como propietario o cliente de la instalación tienen que mandar controlar y mantener la puerta anualmente – en más de 20 activaciones de puerta al día, cada 6 meses – a una persona experta (persona competente según EN 12635). Si no controla y mantiene la puerta como se ha prescrito

- existe peligro de lesiones
- existe peligro de deterioros
- se pierde la garantía

La puerta de movimiento rápido precisa poco mantenimiento.

Todos los cojinetes inclusive engranajes están libres de mantenimiento en condiciones normales de servicio y están engrasados de por vida.

6.2 Intervalos de mantenimiento

- Conforme a las directrices referentes a ventanas, puertas y portones accionados por motor, ZH 1/494 está prescrito el control y mantenimiento de la puerta 1 vez al año a intervalos lo más iguales posibles.
- Dependiendo del tamaño de la puerta y de los juegos de carga anuales recomendamos
 - a) con juegos de carga muy altas > 50.000 al año
 - mantenimiento semestral de los elementos de funcionamiento
 - Accionamiento eléctrico y freno
 - todas las uniones con tornillos
 - Desconexión/conmutación de posiciones finales velocidad lenta
 - Control/Generador de impulsos
 - b) con juegos de carga bajos
 - mantenimiento anual junto con el control prescrito UVV según ZH 1/494.

En caso de una fuerte suciedad de la colgadura se recomienda la limpieza con un detergente especial para puertas rápidas transparentes.



ATENCIÓN:

Los trabajos de ajuste y de mantenimiento sólo deben realizarse estando sin corriente eléctrica.

En general recomendamos traspasar el mantenimiento / control al servicio técnico del fabricante.

6.3 Anomalías de funcionamiento y solución de daños

En caso de averías dirijase al servicio técnico.

Potencia del accionamiento

La tensión de servicio debe ser 230 V + -5% de lo contrario pueden darse problemas en la potencia del accionamiento.

6.4 Plan de control y de mantenimiento

Controle y mantenga esta puerta sólo si es usted un experto (persona competente según EN 12635). Es decir, que usted dispone de la formación adecuada, el conocimiento calificado y la experiencia práctica para una realización correcta y segura del control y del mantenimiento.

En el control y mantenimiento, respete todas las normas vigentes de la seguridad laboral.

7 Control

El control se fabrica para cada puerta según el pedido. El diagrama de conexiones válido respectivo y la descripción del software están depositados en el armario de distribución y el usuario los debe añadir a las instrucciones de servicio.



ATENCIÓN:

Cada armario de distribución tiene un número propio que debe indicarse en caso de consultas.

8 Desmontaje

Desmunte esta puerta sólo si es usted un experto (persona competente según EN 12635). Es decir, que usted dispone de la formación adecuada, el conocimiento calificado y la experiencia práctica para una realización correcta y segura del desmontaje.

En el desmontaje, respete todas las normas vigentes de la seguridad laboral.

- 1) Abra la puerta completamente.
- 2) Enrolle la puerta con cuidado con el modo manual de emergencia.
- 3) Envuelva la colgadura varias veces con una cinta adhesiva estable (p. ej. cinta para paquetes), de modo que aquella no pueda desenrollarse.
- 4) Ponga una carretilla estibadora con un palet adecuado debajo del eje de modo que éste quede encima del palet.
- 5) Afloje la fijación del cojinete y del accionamiento.
- 6) Levante el eje con el accionamiento de las consolas.



El accionamiento puede resbalarse de los pivotes del eje enrollador. Cuide de que el eje esté horizontal al depositarlo.

- 7) Desmunte los raíles guía y las consolas.

- 8) Desensamble la puerta en piezas y elimínelas adecuadamente.

9 Lista de piezas de repuesto

Pos.	Nº pedido	Nombre
1	157 218	Pieza lateral Lado cojinete
2	157 219	Pieza lateral Lado accionamiento
3	157 220	Eje Ø 110 mm
4	158 132	Accionamiento con freno de corriente operativa
5	157 222	Colgante completo 1 mm, con piezas de inserción
6	157 223	Cojinete UCPF 205
7	157 224	Disco de cinta lado de accionamiento
8	157 225	Disco de cinta lado de cojinete
9	157 068	Cinta contrapeso I + D
10 a	157 226	Revestimiento del accionamiento, izquierda
10 b	157 227	Revestimiento del accionamiento, derecha
11	157 228	Revestimiento del árbol
12	157 239	Protección de cantos
13	159 058	Rejilla de luz
14	157 232	Contrapeso lado de accionamiento
15	157 233	Contrapeso lado de cojinete

3.2 Comando e elementos de operação



Efectue a instalação eléctrica somente se for electrotécnico ou se tiver sido instruído por um electrotécnico e se, em especial:

- conhecer o perigo que pode ser causado por electricidade;
- conhecer as disposições electrotécnicas aplicáveis;
- for capaz de utilizar e conservar equipamentos de segurança;
- souber como prestar primeiros socorros.

Garanta que a instalação eléctrica esteja de acordo com as disposições vigentes de segurança e higiene do trabalho.

Não ligue tensão externa ao terminal de ligação do comando. Isto destrói a electrónica.

Nunca puxe os fios de ligação dos elementos eléctricos. Isto destrói a electrónica.



Monte o comando a distância visual do portão.

Observe adicionalmente as instruções entregues em conjunto para:

- a instalação das ligações eléctricas;
- a montagem de elementos de operação eléctricos adicionais.

4 Primeiro uso

4.1 Avisos sobre o primeiro uso



Antes do primeiro uso, verifique se o portão está num estado impecável sem avarias.

4.2 Ajustar as posições finais

As posições finais do portão são ajustadas no armário de distribuição. Por favor, observe o manual de instruções do accionamento e do comando (veja também capítulo 7).

Ajuste as posições finais conforme segue:

Posição final PORTÃO FECHADO

- O remate está em pleno contacto com o piso.

Posição final PORTÃO ABERTO

- Distância de ~20 mm (9.2) até a borda inferior do remate corresponde à dimensão de altura do portão de + 60 mm.



Se a posição final de PORTÃO ABERTO for excedida há o perigo de que o lambrequim do portão saia dos carris de guia e seja danificado.

4.3 Teste

Depois de terminar a montagem, teste o funcionamento seguro conforme aceitação / protocolo de entrega. Registe o teste bem-sucedido com data e assinatura no livro de testes.



Entregue a documentação completa do portão ao dono ou utilizador do portão, depois de realizar a montagem, o teste e a inspecção.

5 Operação do portão

5.1 Avisos sobre a operação do portão

O dono ou utilizador do portão é responsável pela observação e pelo respeito das seguintes disposições (sem que esta lista seja necessariamente completa):

Normas europeias

EN 12453 Segurança na utilização de portas automatizadas: requisitos

EN 12978 Protecções para portas automatizadas: requisitos e testes

Regulamentos da VDE [Associação Alemã dos Electrotécnicos]

VDE 0113 Equipamentos eléctricos com auxílios electrónicos

VDE 0700 Segurança de aparelhos electrónicos para o uso doméstico e outros usos similares

Unfallverhütungsvorschriften

BBG 4 Equipamentos eléctricos e meios de serviço

ZH 1/494 Directivas para janelas, portas e portões automatizados



Você é responsável para que somente pessoas instruídas operem o portão.

Uma pessoa é considerada como instruída (EN 12453) quando

- recebeu a autorização para utilizar o portão;
- foi instruída para operar o portão sem perigos.



Espere até que o portão pare antes de entrar na área de movimento do portão a pé ou com um veículo.

Nunca levante objectos e/ou pessoas com o portão.

Antes de passar pelo portão verifique se o portão levantou o suficiente para passar.



Utilize os equipamentos de operação de emergência somente em caso de queda da electricidade ou para trabalhos de conserto.

Se forem utilizados frequentemente:

- há perigo de danos;
- caduca a garantia.



Proteja o portão contra meios agressivos e cáusticos como:

- reacções de salitre de pedras ou argamassa;
- cimento;
- gesso;
- ácidos;
- soluções alcalinas;
- sal para degelar;
- tintas de efeito agressivo;
- material de vedação de efeito agressivo.

Não abra ou feche o portão na presença de vento (portão não adequado para paredes exteriores).

A construção da porta automática corresponde ao estado actual da técnica. Depressões e desgaste por fricção, sobretudo nos perfis superiores, são causados pela construção e não podem ser evitados.

Temperaturas de mais de 50° C devem ser evitadas, pode haver danos na cortina.

5.2 Paragem de emergência

Em situações de emergência, accione o botão vermelho de paragem de emergência.

5.3 Limpeza e conservação

Utilize água quente com um detergente neutro, não abrasivo (detergente doméstico, pH 7). Para a limpeza, utilize exclusivamente panos macios ou camurça. Retire partículas de sujeira ou poeira, lavando a porta com água límpida.

5.4 Transformação



Transforme o portão somente com autorização do fabricante. Utilize exclusivamente peças autorizadas pelo fabricante. Peças sem autorização podem sobrecarregar a construção do portão. Isto pode levar a ferimentos com perigo de vida.

A garantia e a responsabilidade do fabricante pelo produto caducam se a construção do portão for modificada sem autorização do fabricante.

6 Inspeção e manutenção do portão

6.1 Deveres de inspeção e manutenção



O dono ou utilizador do portão deve mandar efectuar anualmente a inspeção e a manutenção do portão por um perito (pessoa competente conforme EN 12635) – se o portão for accionado mais de 20 vezes por dia, a cada 6 meses.

Se a inspeção e a manutenção não forem realizadas conforme previsto:

- há perigo de ferimentos;
- há perigo de danos;
- caduca a garantia.

A porta automática precisa de pouca manutenção.

No uso normal, todos os pontos de contacto, incluindo as engrenagens, não precisam de manutenção e possuem lubrificação para a vida útil.

6.2 Intervalos de manutenção

- Conforme as directivas para janelas, portas e portões automáticos, ZH 1/494, a inspeção e manutenção devem ser realizadas uma vez por ano, de preferência em intervalos aproximadamente iguais.
- Dependendo do tamanho do portão e os ciclos de funcionamento anuais recomendamos

a) no caso de ciclos de funcionamento muito frequentes > 50.000 por ano:

- manutenção semestral dos elementos funcionais
 - accionamento eléctrico e travão;
 - todas as ligações aparafusadas;
 - desligamento em posição final/comutação para funcionamento lento;
 - comando/actuador.

b) no caso de ciclos de funcionamento pouco frequentes

- manutenção anual junto com a inspeção prevista de prevenção de acidentes conforme ZH 1/494.

No caso de grande sujidade do lambrequim, recomenda-se a limpeza com o detergente especial para portas automáticas transparentes.



ATENÇÃO:

Trabalhos de ajuste e manutenção devem ser efectuados somente sem electricidade.

Em geral, recomendamos mandar efectuar a manutenção/ inspeção pela assistência técnica do fabricante.

6.3 Avarias e eliminação das mesmas

No caso de avarias, por favor, entre em contacto com a assistência técnica.

Potência do accionamento

A tensão de serviço deve ser de 230 V + -5%, caso contrário, pode haver problemas com a potência do accionamento.

6.4 Plano de inspecção e manutenção

A inspecção e a manutenção da porta devem ser realizadas somente por peritos (pessoa competente conforme EN 12635). Isto significa que esta pessoa possui uma formação adequada, conhecimentos qualificados e experiência prática para a realização correcta e segura de inspecção e manutenção.

Ao realizar a inspecção e a manutenção, observe todas as instruções de segurança do trabalho vigentes.

7 Comandos

O comando é fabricado individualmente para cada portão. O esquema de conexões e a descrição do software válidos encontram-se no armário de distribuição e o utilizador deve juntá-los ao manual de instruções.



ATENÇÃO:

Cada armário de distribuição tem um número próprio que deve ser indicado no caso de perguntas.

8 Desmontagem

A desmontagem da porta deve ser realizada somente por peritos (pessoa competente conforme EN 12635). Isto significa que esta pessoa possui uma formação adequada, conhecimentos qualificados e experiência prática para a realização correcta e segura da desmontagem.

Ao realizar a desmontagem, observe todas as instruções de segurança do trabalho vigentes.

- 1) Abra a porta completamente.
- 2) Embobine a porta cuidadosamente com a operação manual de emergência.
- 3) Amarre o lambrequim várias vezes com uma fita adesiva resistente (p. ex. fita para pacotes) de modo que ele não possa mais se desenrolar.
- 4) Coloque uma empilhadora com palete adequado em baixo do eixo de modo que o eixo encoste no palete.
- 5) Solte a fixação do suporte e do accionamento.
- 6) Levante o eixo com o accionamento das consolas.



O accionamento pode deslizar dos mandris do eixo de embobinamento. Ao descer o eixo deve permanecer em posição horizontal.

- 7) Desmonte os carris de guia e as consolas.
- 8) Desmonte a porta nas suas unidades e elimine as mesmas correctamente.

9 Lista de peças sobresselentes

Pos.	Nº de encomenda	Designação
1	157 218	Parte lateral lado do suporte
2	157 219	Parte lateral lado do accionamento
3	157 220	Eixo Ø 110 mm
4	158 132	Accionamento com travão por corrente de trabalho
5	157 222	Lambrequim completo 1 mm, com inserções
6	157 223	Lambrequim UCPF 205
7	157 224	Disco de cinto lado do accionamento
8	157 225	Disco de cinto lado do suporte
9	157 068	Cinto contrapeso esquerda + direita
10a	157 226	Revestimento do accionamento, esquerda
10b	157 227	Revestimento do accionamento, direita
11	157 228	Revestimento do eixo
12	157 239	Protecção de bordas
13	159 058	Grade de luz
14	157 232	Contrapeso lado do accionamento
15	157 233	Contrapeso lado do suporte

3.2 Styring og betjeningslementer



Utfør elektroinstallasjonen kun dersom du har kvalifikasjoner som elektrofagmann eller dersom du har fått undervisning av en elektrofagkraft i hvordan dette arbeidet skal utføres og du spesielt:

- kjenner farene som kan forårsakes av elektrisitet
- er kjent med de relevante elektrotekniske forskriftene
- kan anvende og pleie sikkerhetsutstyr
- vet hvordan man utfører førstehjelp

Påse at elektroinstallasjonen er i samsvar med gjeldende bestemmelser for sikkerhet og vern.

Legg ikke ekstern spenning på forbindelsesklemmene til styringen. Dette ødelegger elektronikken. Trekk aldri i forbindelsesledningene til de elektriske komponentene. Dette ødelegger elektronikken.



Monter styringen innen synsvidde fra porten.

Se de ytterligere vedlagte instruksene når det gjelder

- installasjon av de elektriske koplingene
- montering av ekstra elektriske betjeningslementer

4 Igangsetting

4.1 Instruksjoner til igangsetting



Før igangsettingen finner sted, må det kontrolleres at porten befinner seg i en feilfri tilstand.

4.2 Innstilling av endeosisjonene

Portens endeosisjoner innstilles i koplingskapet. Vennligst se i anvisningen til drivverk og styring (se også kapittel 7).

Innstill portens endeosisjoner på følgende måte:

Endeosisjon PORT IGJEN

- Endeprofilen berører gulvet fullstendig

Endeosisjon PORT OPP

- Avstand ~20 mm (9.2) til underkanten av endeprofilen tilsvarer målet porthøyde + 60 mm.



Ved overskridelse av endeosisjon PORT OPP består det fare for at portbladet glir ut av føringskinnene og blir skadet.

4.3 Prøveløp

Etter at montasjen er ferdig, må funksjonssikkerheten testes ifølge godkjennings- / overleveringsprotokollen. Bekreft vellykket prøveløp med dato og underskrift i kontrollboken.



Overlever hele dokumentasjonen over porten til eieren eller den som skal drive portanlegget etter at montasjen, prøveløpet og kontrollen er blitt gjennomført.

5 Drift av porten

5.1 Instruksjoner til drift av porten

Som driftsansvarlig eller eier av portanlegget er du ansvarlig for at de følgende forskriftene (uten krav på fullstendighet) tas til etterretning og overholdes:

Europeiske normer

EN 12453 porter – Brukssikkerhet for kraftbetjente porter: krav

EN 12978 porter – Vernemekanismer for kraftbetjente porter: Krav og kontrollmetode

VDE-forskrifter

VDE 0113 elektriske anlegg med elektroniske driftsmidler

VDE 0700 Sikkerheten til elektroniske apparater til husbruk og lignende formål

Forskrifter til forebygging av ulykker

BBG 4 Elektriske anlegg og driftsmidler

ZH 1/494 Retningslinjer for kraftdrevne vinduer, dører og porter



Du er selv ansvarlig for at kun opplærte personer betjener porten. En person gjelder som opplært (EN 12453), under følgende forutsetninger

- han/hun har fått tillatelse av deg til å benytte portanlegget
- han/hun har blitt instruert i hvordan porten skal betjenes fareløst



Vent til porten har kommet til stillstand, før du går eller kjører inn i området porten beveger seg i.

Løft aldri gjenstander og/eller personen med porten.

Forviss deg om at nødvendig høyde for gjennomkjøring er nådd, før du kjører inn eller ut av porten,



Bruk mekanismene til nødbetjening kun ved strøbrudd eller reparasjonsarbeider.

Dersom disse brukes ofte,

- består det fare for skade
- taper garantien sin gyldighet



Heng ikke kroppsvekten din på nød-håndkjedet. Beskytt porten mot aggressive og etsende midler, som f.eks.

- Salpeterreaksjoner fra stein eller mørtel
- Sement
- Gips
- Syrer
- Lut
- Strøsalt
- Aggressivt virkende beis, maling etc.
- Aggressivt virkende tetningsmateriale

Åpne og lukk aldri porten ved vind (ingen ytterport).

Konstruksjonen av rulleporten er i samsvar med dagens tekniske utvikling. Inntrykte steder og avslitning, spesielt på de øverste profilene er konstruksjonsbetinget og ikke til å unngå.

Temperaturer på over 50° C må unngås, fordi det da kan oppstå skader på portbladet.

5.2 NØD-STOPP

I nødsituasjoner må den røde NØD-STOPP tasten betjenes

5.3 Rengjøring og pleie

Bruk varmt vann med et nøytralt rengjøringsmiddel uten skurevirkning (husholdningsoppvaskmiddel, pH-verdi 7). Bruk kun myke stoffkluter eller pusseskinn til å rengjøre med. Skyll smuss- og støvpartikler bort med klart vann.

5.4 Modifisering



Få utført modifisering av portanlegget kun etter samtykke fra produsenten. Bruk utelukkende komponenter som er godkjent av produsenten. Komponenter som ikke er autoriserte kan føre til at portkonstruksjonen overbelastes. Dette kan føre til livsfarlige skader.

Garanti og produktansvar taper sin gyldighet dersom det foretas konstruksjonsmessige endringer ved porten uten tillatelse fra produsenten.

6 Kontroll og vedlikehold av portanlegget

6.1 Kontroll- og vedlikeholdsplikt



Som eier eller driftsansvarlig for portanlegget er du forpliktet til å få porten kontrollert og vedlikeholdt av en sakkyndig (kompetent person ifølge EN 12635) – dette må skje en gang i året ved vanlig bruk og en gang i halvåret ved mer enn 20 portbevegelser daglig.

Dersom ikke porten kontrolleres og vedlikeholdes slik det er foreskrevet

- består det fare for personskade

- består det fare for materiell skade
- taper garantien sin gyldighet

Hurtigrulleporten krever kun minimalt vedlikehold.

Alle opplagingssteder inkludert girene er vedlikeholdsfrie under normale driftsbetingelser og har en smøring som holder hele levetiden ut.

6.2 Vedlikeholdsintervaller

- I samsvar med direktivene for motordrevne vinduer, dører og porter, ZH 1/494, er kontroll og vedlikehold av porten én gang i året i så jevne intervaller som mulig foreskrevet.

- Avhengig av portens størrelse og antall lastsykluser i året, anbefaler vi

a) ved svært mange lastsykluser > 50.000 i året

- vedlikehold av funksjonselementene
 - elektromotor og bremse
 - alle skrueforbindelser
 - frakopling av endeposisjon/omkopling
 - kryphastighet
 - styring/impulssender en gang i halvåret

b) ved mindre hyppige lastsykluser

- vedlikehold en gang i året i forbindelse med den foreskrevne UVV-kontrollen ifølge ZH 1/494. (UVV er tyske forskrifter til forebygging av ulykker, jfr. HMS-forskriftene i Norge)

Dersom bladet er blitt svært skittent, anbefaler vi at den rengjøres med spesialrens for transparente hurtigrulleporter.



OBS!

Arbeider til innstilling og vedlikehold må kun utføres mens anlegget befinner seg i strømløs tilstand.

Generelt anbefaler vi å få vedlikehold/kontroll utført av produsentens kundeservice.

6.3 Funksjonsforstyrrelser og utbedring av skader

Vennligst ta kontakt med kundeservice dersom det oppstår forstyrrelser på anlegget.

Tilført effekt

Driftsspenningen må være på 230 V + -5% ellers kan det oppstå problemer med den tilførte effekten.

6.4 Kontroll- og vedlikeholdsplan

Kontroller og vedlikehold kun denne porten såfremt du er sakkyndig (kompetent person i henhold til EN 12635). Dette betyr at du har en egnet utdannelse, kvalifiserte kunnskaper og praktisk erfaring i korrekt og sikker utførelse av kontrollen og vedlikeholdet.

Under kontrollen og vedlikeholdet må alle gjeldende forskrifter til arbeidssikkerheten overholdes.

7 Styring

Styringen til anlegget produseres kundespesifikt for hvert oppdrag. Gyldig kopplingsdiagram og beskrivelsen av programvaren vedlegges i kopplingsskapet og skal legges ved driftsanvisningen av brukeren.



OBS!

Alle kopplingskap har et eget nummer, dette må oppgis ved forespørsler.

8 Demontering

Demonter denne porten kun såfremt du er sakkyndig (kompetent person i henhold til EN 12635). Dette betyr at du har en egnet utdanning, kvalifiserte kunnskaper og praktisk erfaring i korrekt og sikker utførelse av demonteringen.

Under demonteringen må alle gjeldende forskrifter til arbeidssikkerheten overholdes.

- 1) Åpne porten fullstendig.
- 2) Rull porten forsiktig opp med den manuelle nøddriften.
- 3) Vikle en solid tape flere ganger rundt bladet (f.eks. pakktape), slik at bladet ikke lengre kan rulle seg av.
- 4) Kjør en gaffeltruck med en egnet pall under akselen, slik at akselen blir liggende på pallen.
- 5) Løsne festet av lageret og drivverket.
- 6) Løft akselen med drivverket fra konsollen.



Drivverket kan gli ned fra spoleakseltappen. Pass derfor på at du holder akselen nøyaktig i horisontal posisjon når du senker den.

- 7) Demontier føringskinnene og konsollene.
- 8) Dekomponer porten i sine enkelte deler og avfallsdisponer disse på forskriftsmessig måte.

9 Reservedelsliste

Pos.	Bestillingsnr.	Betegnelsen
1	157 218	Sidedel lagerside
2	157 219	Sidedel drivside
3	157 220	Aksel Ø 110 mm
4	158 132	Drivverk med arbeidsstrømbremse
5	157 222	Blad komplett 1 mm, med innsatte stykker
6	157 223	Lager UCPF 205
7	157 224	Belteskive drivside
8	157 225	Belteskive lagerside
9	157 068	Belte motvekt V + H
10 a	157 226	Panel på drivverk, venstre
10 b	157 227	Panel på drivverk, høyre
11	157 228	Panel på aksel
12	157 239	Kantbeskyttelse
13	159 058	Lysrist
14	157 232	Motvekt drivside
15	157 233	Motvekt lagerside

3.2 Styrning och manöverelement



Elinstallationen får endast utföras av behörig elektriker eller av person som tränats upp av en behörig elektriker och:

- som känner till riskerna med elektricitet
- som känner till de eltekniska föreskrifter som skall tillämpas
- som vet hur man använder säkerhetsutrustning och kan sköta den på motsvarande sätt
- som vet hur man ger första hjälpen

Kontrollera att elinstallationen är utförd enligt gällande säkerhets- och skyddsföreskrifter.

Externa spänningar får inte anslutas till styrningens anslutningsklämmor. Då kan elektroniken förstöras.

Drag aldrig i förbindelsekablar till de elektriska komponenterna. Då kan elektroniken förstöras.



Montera styrenheten inom synhåll för porten.

Följ bifogade instruktioner för

- installation av elektriska anslutningar
- montering av extra elektriska manöverelement

4 Igångsättning

4.1 Före igångsättningen



Kontrollera före igångsättning att porten inte uppvisar några fel.

4.2 Inställning av ändlägena

Portens ändlägen ställs in på manöverskåpet. Följ instruktionerna för portmaskineri och styrning (se även kapitel 7).

Ställ in ändlägena så här:

Ändläge STÄNG PORTEN

- Avslutningsprofil vidrör golvet helt

Ändläge ÖPPNA PORTEN

- Avstånd ~20 mm (9.2) till avslutningsprofilen underkant motsvarar måttet för porthöjden + 60 mm.



Om ändläget ÖPPNA PORTEN överskrides kan portridån glida ur styrskenorna och skadas.

4.3 Provkörning

Efter avslutat montage skall portens funktionssäkerhet testas efter besiktning / mottagningsprotokoll. Intyga med datum och namnteckning i besiktningsprotokollet att felfri provkörning genomförts.



Hela portdokumentationen skall överlämnas till ägaren eller den som skall driva portanläggningen efter utförd montering, provkörning och kontroll.

5 Portdrift

5.1 Regler och föreskrifter för portens drift

Arbetsgivaren eller den som ägar porten är ansvarig för att följande föreskrifter (utan anspråk på att vara fullständiga) följs.

Europeiska standarder

EN 12453 port – funktionssäkerheten hos kraftmanövrerade portar: Krav

EN 12978 Portar – skyddsanordningar för kraftmanövrerade portar: Krav och provningsmetoder

VDE-föreskrifter

VDE 0113 Elektriska anläggningar med elektronisk utrustning

VDE 0700 Säkerheten hos elektroniska apparater för hushållsbruk och liknande ändamål

Olycksfallsförebyggande föreskrifter

BBG 4 Elektriska anläggningar och material

ZH 1/494 Riktlinjer för kraftmanövrerade fönster, dörrar och portar



Arbetsgivaren/ägaren har ansvaret för att endast upplärda personer får sköta porten. En person betraktas som upplärd (EN 12453) när hon/han

- har fått tillstånd att sköta portanläggningen
- har tränats i att sköta porten på ett riskfritt och betryggande sätt



Vänta tills porten har stannat helt innan du beträdder eller kör in i portens rörelseområde.

Lyft aldrig föremål och/eller personer med porten.

Förvissa dig om innan du kör in eller ut ur porten att den erforderliga genomfartshöjden räcker.



Använd de nödanordningar som finns endast vid strömavbrott eller reparationsarbete. Om de används ofta

- finns de risk att de kan skadas
- upphör garantin att gälla



Skydda porten mot frätande medel, t.ex.

- salpeterreaktioner från stenar eller murbruk
- cement
- gips
- syror
- lut
- vägsalt
- frätande färgämnen
- frätande tätningsmaterial

Undvik att öppna och stänga porten när det blåser (ingen ytterport).

Rullportens konstruktion motsvarar dagens tekniska standard. Tryckställen och nötning - speciellt på de övre profilerna - har med portkonstruktionen att göra och går inte att undvika.

Undvik temperaturer över 50° C, eftersom ridån då kan skadas.

5.2 Nödstopp

Använd nödstoppet i nödsituationer.

5.3 Rengöring och skötsel

Använd varmt vatten med neutralt rengöringsmedel som inte ger repor (vanligt diskmedel, pH-värde 7). Använd endast mjuka textildukar eller fönsterputsduk när du tvättar porten. Spola bort smuts- och dammpartiklar med rent vatten.

5.4 Modifiering



Portanläggningen får endast modifieras med tillverkarens medgivande. Använd endast komponenter som godkänts av tillverkaren. Komponenter som inte godkänts kan överbelasta portkonstruktionen. Detta kan medföra livsfarliga skador.

Garanti och produktansvar upphör att gälla om konstruktionstekniska modifieringar görs utan tillverkarens medgivande.

6 Kontroll och underhåll av porten

6.1 Kontroll- och underhållsskyldighet



Arbetsgivaren/ägaren till portanläggningen är skyldig att låta en sakkunnig person (enligt EN 12635) utföra kontroll och underhåll av porten varje år – vid över 20 portmanövreringar per dag skall detta ske var 6:e månad. Om du inte låter

kontrollera och underhålla porten enligt föreskrift

- finns risk för personskador
- finns risk för materialskador
- upphör garantin att gälla

Snabbporten är praktiskt taget underhållsfri.

Alla lagerställen inklusive portmaskineriet är under normala driftförhållanden underhållsfria och smorda på livstid.

6.2 Serviceintervall

- Enligt riktlinjerna ZH 1/494 för kraftmanövrerade fönster, dörrar och portar föreskrivs kontroll och underhåll av porten en gång om året med så jämna tidsintervall som möjligt.

- Allt efter portstorlek och årliga lastcykler rekommenderar vi följande

a) Vid ett stort antal lastcykler > 50.000 per år

- skall underhåll utföras på funktionselementen var sjätte månad på:
 - elmotor och broms
 - alla skruvkopplingar
 - frånkoppling/omkoppling av ändlägena, krypfartstyrning/pulsgever

b) Vid långa lastcykler

- Årligt underhåll i samband med den föreskrivna arbetarskyddskontrollen (ZH 1/494).

Vid stark nedsmutsning av portridån rekommenderas rengöring med specialrengöringsmedel för transparenta snabbportar.



VARNING !

Inställnings- och underhållsarbete får endast utföras i strömlöst tillstånd.

Vi rekommenderar alltid att låta tillverkaren utföra underhåll/kontroll.

6.3 Funktionsstörningar och reparation

Vid funktionsstörningar, kontakta vår kundtjänst.

Portmaskineriets kapacitet

Driftspänningen måste vara 230 V + -5%, annars kan det bli problem med portmaskineriets kapacitet.

6.4 Kontroll- och underhållsskyldighet

Undvika att själv utföra kontroll och underhåll på porten om du inte har speciell sakkunskap (är sakkunnig enligt EN 12635) om industriportar. Att vara sakkunnig innebär att man har motsvarande utbildning och förfogar över specialkunskaper och praktiskt efarenhet av att utföra kontroll och underhåll på riktigt sätt.

Följ alltid gällande arbetarskyddsföreskrifter när du utför kontroll och underhåll av industriporten.

7 Styrning

Styrsystemet tillverkas för varje port enligt uppdrag. Kopplingsschemat och en beskrivning av programvaran ligger i manöverskåpet och skall häftas ihop med bruksanvisningen.



WARNING !

Obs! Varje kopplingsskåp har ett eget nummer som måste anges vid kontakt med oss.

8 Demontering

Undvika att själv demontera porten om du inte har speciell sakkunskap (är sakkunnig enligt EN 12635) om industriportar. Att vara sakkunnig innebär att man har motsvarande utbildning och förfogar över specialkunskaper och praktiskt efarenhet av att demontera industriportar.

Följ alltid gällande arbetarskyddsföreskrifter när du demonterar porten.

- 1) Öppna porten helt.
- 2) Rulla upp porten försiktigt med den manuella nöddriften.
- 3) Linda stadig tejp om portridån flera varv (t.ex. packtejp) så att den inte kan rulla ner.
- 4) Kör in en truck med motsvarande pall under axeln så att axeln kommer att vila på pallen.
- 5) Lossa fästet för lagret och portmaskineriet.
- 6) Lyft av axeln med maskineriet från konsolerna.



Maskineriet kan glida av axeltappen. Var därför noga med att hålla axeln vågrätt när du släpper ner den.

- 7) Demontera styrskenorna och konsolerna.
- 8) Ta isär porten i sina enskilda delar och se till att dessa avfallshanteras på rätt sätt.

9 Reservdelslista

Pos.	Beställn.-nr	Beteckning
1	157 218	Portblad på lagersidan
2	157 219	Portblad på drivsidan
3	157 220	Axel Ø 110 mm
4	158 132	Maskineri med arbetsströmbroms
5	157 222	Pansar komplett 1 mm, med insatsstycken
6	157 223	Lager UCPF 205
7	157 224	Remskiva på drivsidan
8	157 225	Remskiva på lagersidan
9	157 068	Rem motvikt V + H
10a	157 226	Maskineribeklädnad, vänster
10b	157 227	Maskineribeklädnad, höger
11	157 228	Axelbeklädnad
12	157 239	Kantskydd
13	159 058	Ljuskaller
14	157 232	Motvikt på drivsidan
15	157 233	Motvikt på lagersidan

3.2 Käyttö- ja ohjauselementit



Suorita sähköasennukset vain, jos sinulla on sähköalan ammattipätevyys tai jos sähköasentaja on opastanut sinut näihin töihin, tai:

- tunnet erityisesti sähkön aiheuttamat vaarat ja
- käytettävät sähkötekniiset määräykset
- osaat käyttää ja hoitaa turvalaitteita
- pystyt antamaan ensi-apua

Tarkista, että sähköasennus vastaa voimassaolevia turvallisuus- ja suojausmääräyksiä.

Älä liitä vierasjännitettä liittimiin. Tämä vaurioittaa elektroniikan.

Älä koskaan vedä sähkörakenteiden liitäntäjohtodosta. Tämä vaurioittaa elektroniikan.



Asenna ohjaus oven näköpiiriin

Huomioi oheiset ohjeet, joissa selostetaan

- sähköliitännöiden asennusta
- muiden sähköisten käyttöelementtien asennusta

4 Käyttöönotto

4.1 Käyttöönotto-ohjeet



Tarkista ennen käyttöönottoa, että ovi on moitteettomassa kunnossa.

4.2 Raja-asentojen säätö

Oven raja-asennot säädetään sähkökaapista. Huomioi käytön ja ohjauksen käyttöohje (katso myös kappale 7).

Säädä raja-asennot seuraavasti:

Raja-asento OVI-KIINNI

- pääteprofiili koskettaa kokonaan lattiaan

Raja-asento OVI-AUKI

- Etäisyys ~20 mm (9.2) pääteprofiilin alareunaan vastaa mittaa oven korkeus + 60 mm.



Jos raja-asento OVI-AUKI ylitetään, on olemassa vaara, että oviverho irtoaa ohjauskiskoilta ja vaurioituu.

4.3 Koeajo

Tarkista asennuksen päätteeksi toiminto hyväksymis-/vastaanottopöytäkirjan mukaisesti. Vahvista onnistunut koeajo tarkistuskirjaan päiväyksellä ja allekirjoituksella.



Luovuta koko ovidokumentointi oven omistajalle tai käyttäjälle asennustöiden, koeajon ja tarkistuksen päätyttyä.

5 Oven käyttö

5.1 Oven käyttöä koskevat ohjeet

Ovilaitteiston omistajana tai käyttäjänä olet vastuussa siitä, että seuraavat määräykset (ilman takuuta täydellisyydestä) huomioidaan ja niitä noudatetaan:

Eurooppalaiset standardit

EN 12453 Ovet ja portit – konekäyttöisten ovien ja porttien käyttöturvallisuus: vaatimukset

EN 12978 Ovet ja portit – konekäyttöisten ovien ja porttien turvallisuuslaitteet: vaatimukset ja tarkistusmenetelmät

VDE-määräykset

VDE 0113 Sähkölaitteet elektronisin käyttövälinein

VDE 0700 Elektronisten laitteiden turvallisuus kotikäytössä ja muissa käyttötarkoituksissa

Tapaturmantorjuntamääräykset

BBG 4 Sähkölaitteet ja elektroniset käyttövälineet

ZH 1/494 Konekäyttöisten ikkunoiden, ovien ja porttien määräykset



Olet vastuussa siitä, että vain opastetut henkilöt käyttävät ovea.

Henkilöä pidetään opastettuna (EN 12453), kun

- hän on saanut luvan ovilaitteiston käyttöön
- hänet on opastettu käyttämään ovea vaarattomasti



Odota, kunnes ovi on pysähtynyt ennen kuin astut tai ajat ovilaitteiston liiketilaan.

Älä koskaan nosta esineitä ja/tai henkilöitä oven avulla.

Varmistaudu ennen sisään- ja ulosajoa, onko vaadittava läpiajokorkeus saavutettu.



Käytä hätäkäyttölaitteita vain virtakatkon tai korjaustöiden aikana.

Jos niitä käytetään useasti,

- on olemassa vaurioitumisvaara
- takuu raukeaa



Suojaa ovi aggressiivisilta ja syövyttäviltä aineilta, kuten

- kivien ja laastin salpietariereaktiot
- sementti
- kipsi
- hapot
- lipeät
- tiesuola
- aggressiivisesti vaikuttavat maalit
- aggressiivisesti vaikuttavat tiivistemateriaalit

Älä avaa tai sulje ovea tuulella (ei ulko-ovi).

Rullaovi on rakennettu tämänhetkisen teknisen tietämyksen vaatimuksia vastaavaksi. Painautumat ja jäyste, etenkin yläprofiileilla, ovat rakenteesta riippuvaisia ja niitä ei voida välttää.

Yli 50° C lämpötiloja on vältettävä, ne voivat vaurioittaa verhoa.

5.2 Hätä-Seis

Paina hätätilanteessa punaista Hätä-Seis-painiketta.

5.3 Puhdistus ja hoito

Käytä puhdistukseen lämmintä vettä, johon on lisätty neutraalia, ei-hankaavaa puhdistusainetta (kotitaloudessa käytettävää astianpesuainetta, pH-arvo 7). Käytä puhdistukseen vain pehmeitä kankaisia riepuja tai ikkunanpesusäämiskää. Huuhto lika- ja pölyhiukkaset pois puhtaalla vedellä.

5.4 Muutokset laitteistoon



Ovilaitteistoon saadaan tehdä muutoksia ainoastaan valmistajan luvalla. Käytä tähän vain valmistajan hyväksymiä rakenteita. Rakenteet, joita ei ole hyväksytty, voivat ylikuormittaa ovikonstruktion. Tästä voi aiheutua hengenvaarallisia loukkaantumisia.

Takuu ja tuotevastuu raukeaa, jos laitteeseen tehdään rakenteellisia muutoksia ilman valmistajan lupaa.

6 Ovilaitteiston tarkastus ja huolto

6.1 Tarkastus- ja huoltovelvollisuus



Ovilaitteiston omistajana tai käyttäjänä olet veloitettu antamaan asiantuntijan (pätevä henkilö EN 12635 mukaisesti) tarkistaa ja huoltaa ovi kerran vuodessa – ja jos sitä on käytetty yli 20 kertaa päivässä, 6 kuukauden välein.

Ellet anna tarkistuttaa ja huoltaa ovea määräysten mukaisesti

- uhkaa loukkaantumiswaara
- uhkaa vaurioitumisvaara
- takuu raukeaa

Pikarullaovi ei kaipaa paljon huoltoa.

Normaaleissa käyttöolosuhteissa ei mitään laakerin kaulaa eikä vaihteistoa tarvitse huoltaa ja ne on kestovoideltu koko käyttöiäkseen.

6.2 Huoltovälit

- Konekäyttöisiä ikkunoita, ovia ja portteja koskevien määräysten ZH 1/494 mukaisesti ovi on huollettava kerran vuodessa, mahdollisuuksien mukaan samoin aikavälein.

- Oven koosta ja vuosittaisesta kuormitusykyistä riippuen suosittelemme

a) erittäin korkeissa kuormitusykyissä > 50.000 vuodessa

- toimintoelementtien huoltoa puolivuositain
- sähkökäyttö ja jarrut
- kaikki ruuviliitokset
- raja-asennon poiskytkentä/vaihto ryömimisnopeuteen
- ohjaus/impulssianturi

b) alhaisemmissa kuormitusykyissä

- huolto kerran vuodessa yhdessä määräysten mukaisen UVV-tarkistuksen ZH 1/494 mukaisesti.

Jos verho on hyvin likainen, suositellaan puhdistusta läpinäkyvän pikarullaoven erikoispuhdistusaineella.



HUOMIO:

Säätö- ja huoltotyöt saadaan suorittaa ainoastaan, kun virta on katkaistu.

Suosittellemme yleisesti, että huolto/tarkistus annetaan valmistajan huoltopalvelun tehtäväksi.

6.3 Toimintahäiriöt ja vikojen korjaus

Käänny asiakaspalvelun puoleen häiriöiden esiintyessä.

Käyttöteho

Käyttöjännitteen on oltava 230 V + -5%, muuten käyttötehossa voi esiintyä ongelmia.

6.4 Tarkastus- ja huoltokaavio

Tämän oven saat huoltaa ja tarkistaa vain, jos sinulla on alan ammattipätevyys (pätevä henkilö EN 12635 mukaisesti). Tämä tarkoittaa, että sinulla on sopiva koulutus, pätevyys ja kokemusta tarkastuksen ja huollon moitteettomassa suorituksessa.

Noudata tarkastuksessa ja huollossa kaikkia voimassa olevia työturvallisuutta koskevia määräyksiä.

7 Ohjaus

Ohjaus valmistetaan tilauskohtaisesti ovea kohti. Kulloinkin voimassaoleva piirikaavio ja softwarekuvaus ovat sähkökaapissa ja käyttäjän on liitettävä ne käyttöohjeeseen.



HUOMIO:

Jokaisella sähkökaapilla on oma numeronsa, joka on ilmoitettava kyselyissä.

8 Purkaminen

Tämän oven saat purkaa vain, jos omaat siihen pätevyyden (pätevä henkilö EN 12635 mukaisesti). Tämä tarkoittaa, että sinulla on sopiva koulutus, pätevyys ja käytännön kokemusta purkamisen moitteettomassa ja turvallisessa suorituksessa.

Noudata purkamisessa kaikkia voimassaolevia työturvallisuutta koskevia määräyksiä.

- 1) Avaa ovi aivan auki.
- 2) Rullaa ovi varovasti auki hätä-käsiä käytöllä.
- 3) Kierrä verhon ympärille monta kierrosta stabiilia liimanauhaa (esim. pakkauksessa käytettävää) niin, ettei verho voi enää kiertyä auki.
- 4) Aja haarukkatrukilla sopivalla kuormalavalla akselin alle niin, että akseli on kuormalavalla.
- 5) Irrota laakerin ja käytön kiinnitys.
- 6) Nosta akseli käyttöineen konsoleilta.



Käyttö voi liukua pois rullausakselin tapilta. Tarkista, että lasket akselin alas vaakasuorassa.

- 7) Pura ohjauskiskot ja konsolit.
- 8) Pura ovi osiin ja hävitä osat määräysten mukaisesti.

9 Varaosaluettelo

Kohta	Tilaus-nro	Nimike Bezeichnung
1	157 218	Sivuosaa laakeripuoli
2	157 219	Sivuosaa käyttöpuoli
3	157 220	Akseli Ø 110 mm
4	158 132	Työvirtajarrulla varustettu käyttökoneisto
5	157 222	Verhoilu 1 mm, välikappaleilla
6	157 223	Laakeri UCPF 205
7	157 224	Hihnapyörä käyttöpuoli
8	157 225	Hihnapyörä laakeripuoli
9	157 068	Hihna vastapaino V + O
10 a	157 226	Käyttökoneiston verhoilu, vasen
10 b	157 227	Käyttökoneiston verhoilu, oikea
11	157 228	Akselin verhoilu
12	157 239	Reunasuojus
13	159 058	Valoverho
14	157 232	Vastapaino käyttökoneiston puoli
15	157 233	Vastapaino laakerin puoli

3.2 Styring og betjeningslementer



Udfør kun elinstallationen, hvis du er elinstallatør, eller hvis du er skolet af en elinstallatør, og frem for alt kun, hvis du:

- har kendskab til faren, der udgår fra elektricitet
- kender de tekniske bestemmelser for elektricitet
- kan anvende og vedligeholde sikkerhedsudstyr
- ved, hvordan du kan yde førstehjælp

Overbevis dig om, at elinstallationen opfylder de gældende sikkerheds- og beskyttelsesbestemmelser.

Læg ingen fremmed spænding på styringens tilslutningsklemmer. Dette vil ødelægge elektronikken.

Træk aldrig i forbindelsesledninger på de elektriske komponenter. Dette vil ødelægge elektronikken.



Monter styringen med porten inden for synsvidde

lagtagelse af andre vedlagte vejledninger for

- installation af de elektriske tilslutninger
- montage af supplerende elektriske betjeningslementer

4 Ibrugtagning

4.1 Oplysninger vedrørende ibrugtagning



Kontroller inden ibrugtagning, om porten er i en fejlfri tilstand.

4.2 Indstilling af slutpositionerne

Portens slutpositioner indstilles på kontaktskabet. Vedledning vedrørende maskineri og styring (se også kapital 7).

Indstil slutpositionerne som følger:

Slutposition PORT-NED

- Afslutningsprofilen berører gulvet helt

Slutposition PORT-OP

- Afstand -20 mm (9.2) indtil afslutningsprofilens underkant svarer til porthøjdens mål + 60 mm.



Ved overskridelse af slutpositionen PORT-OP er der fare for, at portens gardin glider ud af køreskinne og beskadiges.

4.3 Prøvekørsel

Efter færdiggørelse af montagen testes funktionssikkerheden efter aflevering / overtagelsesprotokol. Bekræft med dato og underskrift den korrekte prøvekörsel i prøvebogen.



Den samlede port-dokumentation udleveres til ejeren eller brugeren af portanlægget efter afslutning af montage, prøvekörsel og kontrol.

5 Portens betjening

5.1 Oplysninger vedrørende portens betjening

Som bruger eller ejer af portanlægget er du ansvarlig for, at de efterfølgende forskrifter (uden krav på at være de komplette forskrifter) iagttages og overholdes:

Europæiske normer

EN 12453 Porte – elbetjente portes

benyttelsessikkerhed: Krav

EN 12978 Porte – beskyttelsesindretninger til

elbetjente porte: Krav og kontrolmetoder

VDE-forskrifter

VDE 0113 Elektriske anlæg med elektroniske driftsmidler

VDE 0700 Sikkerhed af elektroniske apparater til huslig brug eller lignende formål

Forskrifter vedrørende forebyggelse af ulykker

BBG 4 Elektriske anlæg og driftsmidler

ZH 1/494 Retningslinier for elbetjente vinduer, døre og porte



Du er ansvarlig for, at kun skolet personale betjener porten.

En person gælder som værende skolet (EN 12453), når denne

- har din tilladelse til brug af portanlægget
- er skolet i at betjene porten uden fare



Vent indtil porten er i stilstand, inden portanlæggets bevægelsesareal betrædes eller køres i.

Løft aldrig genstande og/eller personer med porten.

Overbevis dig inden ind- eller udkørsel om, at den nødvendige gennemfartshøjde er nået.



Benyt kun nødbetjeningsindretningerne ved strømsvigt eller reparationsarbejder.

Benyttes disse ofte

- er der fare for beskadigelse
- bortfalder garantien



Beskyt porten mod aggressive og ætsende midler som

- salpeter-reaktioner fra sten eller mørtel
- cement
- gips
- syrer
- lud
- strøsalt
- aggressivt virkende malinger
- aggressivt virkende tætningsmateriale

Døren bør ikke åbnes eller lukkes ved blæst (ingen yderport).

Konstruktionen af rulleporten svarer til teknikken aktuelle stand. Tryksteder og slid, er konstruktionsbetingede og uundgåelige.

Temperaturer på mere end 50 °C skal undgås, da det kan medføre skader på gardinet.

5.2 NØD-STOP

Aktiver i nødsituationer den røde NØD-STOP-knap.

5.3 Rengøring og pleje

Anvend varmt vand med et neutralt, ikke skurende rengøringsmiddel (husholdningsopvaskemiddel, pH-værdi 7). Til rengøringen anvendes kun bløde klude eller vaskeskind. Skyl smuds- og støvpartikler af med rent vand.

5.4 Eftermontering



En eftermontering af portanlægget må kun ske med producentens samtykke. Anvend udelukkende komponenter, der er frigivet af producenten. Ikke autoriserede komponenter kan resultere i en overbelastning af portkonstruktionen, hvilket kan medføre livsfarlige skader.

Garanti og produktansvar bortfalder, når der foretages byggemæssige ændringer uden producentens samtykke.

6 Kontrol og vedligeholdelse af portanlægget

6.1 Kontrol- og vedligeholdelsespligt



Som ejer eller bruger af portanlægget er du hvert år – ved mere end 20 portaktiveringer pr. dag, hver 6. måned - forpligtet til at lade din port syne og vedligeholde af en fagkyndig person (kompetent person i henhold til EN 12635).

I modsat fald er der i tilfælde af manglende kontrol og vedligeholdelse

- fare for personskade
- fare for tingskade
- bortfalder garantien

Den hurtigtkørende port kræver kun lidt vedligeholdelse.

Alle lejer samt drevet er under normale driftsbetingelser vedligeholdelsesfri og smurt i hele levetiden.

6.2 Vedligeholdelsesintervaller

- I henhold til retningslinierne for elbetjente vinduer, døre og porte, ZH 1/494, skal kontrol og vedligeholdelse af porten finde sted 1 gang om året i så vidt muligt det samme tidsinterval.

- Alt efter portens størrelse og det årlige antal aktiveringer anbefales følgende:

a) i tilfælde af et meget stort antal aktiveringer > 50.000 pr. år

- halvårlig vedligeholdelse af funktionselementerne
 - elmaskineri og bremse
 - alle skrueforbindelser
 - slutpositionsfrakobling/omkobling krybekørsel
 - styring/impulsgivere

b) i tilfælde af et færre antal aktiveringer

- årlig vedligeholdelse i forbindelse med den lovbestemte prøvning i henhold til ZH 1/494 vedrørende forebyggelse af ulykker.

Ved en stærkere tilsnævning af gardinet anbefales en rengøring med specialrengøringsmiddel til transparente hurtigtkørende porte.



OBS!

Justerings- og vedligeholdelsesarbejder må kun udføres i vindstille vejr.

Generelt anbefaler vi at lade producentens kundeservice udføre vedligeholdelse/syn.

6.3 Driftsforstyrrelser og afhjælpning af fejl

I tilfælde af driftsforstyrrelser bedes du henvende dig til vores forhandler.

Motoreffekt

Driftsspændingen skal udgøre 230 V + -5%. I modsat fald kan der opstå problemer med motoreffekten.

6.4 Kontrol- og vedligeholdelsesplan

Kontrol og vedligeholdelse af denne port må kun udføres af en fagkyndig person (kompetent person i henhold til EN 12635), som råder over en egnet uddannelse, kvalificeret viden og praktiske erfaringer i forbindelse med en korrekt og sikker gennemførelse af syn og vedligeholdelse.

I forbindelse med syn og vedligeholdelse skal alle gældende forskrifter for arbejdssikkerhed iagttages.

7 Styring

Styringen fremstilles individuelt pr. port. Det pågældende ledningsdiagram og softwarebeskrivelse befinder sig i kontaktskabet og vedlægges brugervejledningen af brugeren.



OBS!

Ethvert kontaktskab har sit eget nummer, der anføres i tilfælde af spørgsmål.

8 Demontage

En demontage af porten må kun foretages af en fagkyndig person (kompetent person i henhold til EN 12635), som råder over en egnet uddannelse, kvalificeret viden og praktiske erfaringer i forbindelse med en korrekt og sikker gennemførelse af demontage.

I forbindelse med demontage skal alle gældende forskrifter for arbejdssikkerhed iagttages.

- 1) Porten åbnes helt.
- 2) Rul forsigt porten op med den manuelle nøddrift.
- 3) Omkring gardinet vikles der flere gange et stabilt klæbebånd (f.eks. til pakker), sådan at dette ikke længere kan rulle ned.
- 4) Kør en gaffeltruck med en egnet palle under akslen, sådan at akslen ligger på pallen.
- 5) Fastgørelse af leje og motor løsnes.
- 6) Løft aksel samt motor fra konsollerne.



Motoren kan glide af opviklingakslens tap. Vær derfor opmærksom på, at akslen holdes helt vandret, når den hentes ned.

- 7) Køreskinner og konsoller demonteres.
- 8) Porten skilles ad i enkeltdele og disse bortskaffes korrekt.

9 Liste over reservedele

Pos.	Best.nr.	Betegnelse
1	157 218	Sidedel lejeside
2	157 219	Sidedel motorside
3	157 220	Aksel Ø 110 mm
4	158 132	motor med arbejdsstrømbremse
5	157 222	gardin komplet 1 mm, med indsatsstykker
6	157 223	leje UCPF 205
7	157 224	båndskive motorside
8	157 225	båndskive lejeside
9	157 068	bånd modvægt V + H
10 a	157 226	motorbeklædning, venstre
10 b	157 227	motorbeklædning, højre
11	157 228	akselbeklædning
12	157 239	kantbeskyttelse
13	159 058	lysgitter
14	157 232	modvægt motorside
15	157 233	modvægt lejeside

3.2 Sterowanie i elementy obsługi



Instalacje elektryczne może wykonywać tylko elektromonter lub osoba przez niego przeszkolona, która w szczególności:

- zna niebezpieczeństwo związane z pracą przy układzie elektrycznym,
- zna stosowane przepisy elektrotechniczne,
- stosuje i dba o wyposażenie zabezpieczające,
- wie jak udzielić pierwszej pomocy.

Upewnij się, że instalacja elektryczna spełnia wymogi przepisów ochrony i bezpieczeństwa.

Nie podłączaj obcego napięcia do zacisków podłączeniowych sterowania. Taki postępowanie prowadzi do uszkodzenia elektroniki.

Nigdy nie ciągnij za przewody połączeniowe części elektrycznych. Taki postępowanie prowadzi do uszkodzenia elektroniki.



Sterowanie należy zamontować w miejscu, z którego brama jest widoczna.

Przestrzegaj innych załączonych instrukcji dotyczących

- instalacji podłączeń elektrycznych
- montażu dodatkowych elektrycznych elementów obsługi.

4 Uruchomienie

4.1 Wskazówki dotyczące uruchomienia



Przed uruchomieniem należy sprawdzić prawidłowy stan bramy.

4.2 Ustawianie położeń krańcowych

Położenia krańcowe bramy ustawiane są w szafie sterowniczej. Proszę przestrzegać instrukcji obowiązujących dla napędu i dla sterowania (patrz również Rozdział 7).

Przeprowadzanie ustawienia położeń krańcowych bramy:

Położenie krańcowe BRAMA ZAMKNIĘTA

- profil krańcowy całkowicie styka się z posadzką

Położenie krańcowe BRAMA OTWARTA

- Odstęp ~20 mm (9.2) do krawędzi dolnej profilu końcowego odpowiada wymiarowi wysokość bramy + 60 mm.



Przy przekroczeniu położenia krańcowego BRAMA OTWARTA istnieje niebezpieczeństwo, że pancierz bramy wypadnie z prowadnic i ulegnie uszkodzeniu.

4.3 Bieg próbny

Po zakończeniu montażu należy przetestować bezpieczeństwo działania bramy według protokołu odbioru/przekazania. Przeprowadzenie biegu próbnego z pozytywnym wynikiem należy potwierdzić w książce kontroli przez złożenie podpisu pod datą.



Całą dokumentację dot. bramy należy przekazać posiadaczowi lub użytkownikowi bramy po dokonaniu montażu i przeprowadzeniu biegu próbnego.

5 Eksploatacja bramy

5.1 Wskazówki dotyczące eksploatacji bramy

Jako użytkownik lub posiadacz bramy jesteś zobowiązany do przestrzegania i dotrzymywania poniższych przepisów (z wyłączeniem rozszczeń dot. kompletności postanowień):

Normy europejskie

- EN 12453 Bramy – bezpieczeństwo użytkowania bram uruchamianych mechanicznie: wymagania
- EN 12978 Bramy – urządzenia zabezpieczające dla bram uruchamianych mechanicznie: wymagania i procedury badawcze

Przepisy VDE

- VDE 0113 Urządzenia elektryczne wyposażone w elektroniczne elementy obsługi
- VDE 0700 Bezpieczeństwo urządzeń elektronicznych do użytku w gospodarstwie domowym i podobnych celów

Przepisy dot. zapobiegania wypadkom

- BBG 4 Urządzenia elektryczne i elementy obsługi
- ZH 1/494 Wytyczne dot. okien, drzwi i bram uruchamianych mechanicznie



Jako posiadacz bramy jesteś odpowiedzialny za to, by bramę obsługiwały jedynie przeszkolone osoby.

Są to takie osoby, które (zgodnie z EN 12453)

- otrzymały od ciebie pozwolenie na korzystanie z bramy,
- zostały poinstruowane, w jaki sposób należy w bezpieczny sposób obsługiwać bramę.



Przed wkroczeniem lub wjechaniem w obszar działania bramy, zaczekaj aż brama całkowicie się zatrzyma.

Nigdy nie podnoś przedmiotów i/lub osób za pomocą bramy.

Przed wjazdem lub wyjazdem upewnij się, że została osiągnięta wymagana wysokość przejazdu.



Urządzenia do obsługi awaryjnej używaj wyłącznie w razie braku prądu lub prowadzenia prac naprawczych.

Przy częstym korzystaniu z tych urządzeń

- istnieje ryzyko ich uszkodzenia
- wygasa rękojmia



Zabezpieczaj bramę przed działaniem żrących i agresywnych środków, takich jak:

- reakcje saletrowe z kamieni i zaprawy
- cement
- gips
- kwasy
- ługi
- sól do posypywania nawierzchni
- agresywnych farb
- agresywnych materiałów uszczelniających

Bramy nie wolno otwierać ani zamykać w czasie wiatru (nie jest ona bramą zewnętrzną).

Konstrukcja bramy szybkiej odpowiada obecnemu stanowi techniki. Wgłębienia wynikające z konstrukcji, są one nieuniknione.

Unikać należy temperatur powyżej 50° C, mogą one prowadzić do uszkodzeń rolety.

5.2 Czyszczenie i pielęgnacja

W sytuacjach wymagających zatrzymania awaryjnego nacisnąć należy czerwony przycisk awaryjny.

5.3 Czyszczenie i pielęgnacja

Do tego celu stosować czystą wodę z dodatkiem neutralnego, nie szorującego środka czyszczącego (płyn do mycia naczyń, pH 7). Do czyszczenia używać tylko miękkich szmatek z materiału lub skórzanych do czyszczenia okien. Drobinki zanieczyszczeń i kurzu słuwać czystą wodą. Szyb nie należy wycierać do sucha, gdyż mogą powstawać rysy.

5.4 Zmiana elementów wyposażenia



Zmiany wyposażenia można dokonywać tylko za zgodą producenta. W tym celu stosować należy tylko elementy posiadające akceptację producenta. Nie autoryzowane części mogą prowadzić do przeciążenia konstrukcji bramy i przyczynić się do groźnych obrażeń ciała.

Rękojmia i odpowiedzialność za produkt wygasają w przypadku dokonania zmian w konstrukcji bez zgody producenta.

6 Kontrola i konserwacja bramy

6.1 Obowiązek prowadzenia kontroli i konserwacji



Jako posiadacz lub użytkownik bramy jesteś zobowiązany do zlecenia autoryzowanemu personelowi (osoba kompetentna zgodnie z EN 12635) wykonania kontroli i konserwacji bramy raz w roku, a w przypadku bramy uruchamianej ponad 20 razy dziennie – co 6 miesięcy. W przypadku nie przestrzegania powyższych obowiązków

- stwarzasz ryzyko skaleczenia,
- stwarzasz ryzyko uszkodzenia,
- wygasa rękojmia.

Brama szybkiej nie wymaga obszernej konserwacji.

Wszystkie łożyskowania włącznie z przekładnią nie wymagają w warunkach normalnej eksploatacji wykonywania konserwacji i nasmarowane są na cały okres żywotności.

6.2 Przedziały konserwacyjne

- Zgodnie z wytycznymi dotyczącymi okien, drzwi i bram uruchamianych mechanicznie (ZH 1/494) kontrolę i konserwację bramy należy przeprowadzać raz w roku, w możliwie równych odstępach czasowych.
- W zależności od wielkości bramy i jej rocznego obciążenia zalecamy:
 - a) w przypadku bardzo dużego obciążenia > 50.000 cykli roboczych rocznie
 - konserwację co pół roku następujących elementów:
 - napędu elektrycznego wraz z mechanizmem zabezpieczającym przed opadnięciem i hamulcem,
 - wszystkich śrub,
 - wyłączników położeń krańcowych
 - mechanizmu naciągowego i napięcia kurtyny
 - listwy stykowej wraz z jednostką kontrolną
 - sterowania / sterowników impulsowych
 - b) w przypadku małych obciążeń
 - coroczną konserwację, połączoną z obowiązkowym badaniem UVV wg ZH 1/494

W przypadku silnego zabrudzenia kurtyny zalecamy czyszczenie ogólnie dostępnymi w handlu środkami czyszczącymi.



PAMIĘTAJ:

Prace konserwacyjne i ustawienia należy wykonywać wyłącznie przy odłączonym napięciu elektrycznym.

Generalnie zalecamy zlecenie czynności konserwacyjnych i kontrolnych serwisowi firmowemu.

6.3 Zakłócenia działania i usuwanie uszkodzeń

Zakłócenia działania bramy prosimy zgłaszać do działu serwisu.

Moc napędu

Napięcie robocze wynosić musi 230 V + -5% w przeciwnym przypadku dochodzić może do problemów z mocą napędu.

6.4 Plan prowadzenia kontroli i konserwacji

Kontrole i konserwację tej bramy może przeprowadzać tylko osoba posiadająca stosowne kwalifikacje (osoba kompetentna zgodnie z EN 12635). Oznacza to, że osoba ta posiada odpowiednie wykształcenie, wykwalifikowaną wiedzę i doświadczenie praktyczne, aby dokonać prawidłowej i bezpiecznej kontroli i konserwacji.

Podczas przeprowadzania kontroli i konserwacji należy przestrzegać wszystkich obowiązujących przepisów BHP.

7 Sterowanie

Sterowanie wykonywane jest dla każdej bramy zgodnie z zamówieniem. Obowiązujący dla danej wersji schemat połączeń elektrycznych umieszczony jest w skrzynce rozdzielczej i powinien być przez użytkownika dołączony do instrukcji obsługi.



PAMIĘTAJ:

Każda skrzynka rozdzielcza posiada swój własny numer, który należy podawać przy każdym ewentualnym zapytaniu kierowanym do producenta.

8 Demontaż

Demontaż tej bramy może przeprowadzać tylko osoba posiadająca stosowne kwalifikacje (osoba kompetentna zgodnie z EN 12635). Oznacza to, że osoba ta posiada odpowiednie wykształcenie, wykwalifikowaną wiedzę i doświadczenie praktyczne do przeprowadzenia prawidłowego i bezpiecznego demontażu.

Podczas przeprowadzania demontażu należy przestrzegać wszystkich obowiązujących przepisów BHP.

- 1) Całkowicie otworzyć bramę.
- 2) Ostrożnie nawinąć pancierz przy pomocy awaryjnej korby ręcznej.
- 3) Kilka razy owinąć pancierz rolowany mocną taśmą klejącą (np. taśmą do pakowania), tak żeby nie mógł się rozwinąć.
- 4) Podjechać wózkiem widłowym z odpowiednią paletą pod pancierz, tak aby leżał na palecie.
- 5) Usunąć mocowanie podpory i napędu.

- 6) Unieść pancierz razem z napędem i podporą z konsoli.



Napęd, podpora lub mechanizm przechwytyjący mogą spaść z trzpienia wału nawijającego. Należy zwrócić uwagę, aby podczas opuszczania pancierz pozostawał w pozycji poziomej.

- 7) Zdemontować prowadnice i konsole.
- 8) Rozłożyć bramę na poszczególne elementy i w fachowy sposób usunąć.

9 Lista części zamiennych

Idem	Nr art.	Opis
1	157 218	Element boczny strona łożyska
2	157 219	Element boczny strona napędu
3	157 220	Wał Ø 110 mm
4	158 132	Napęd wyposażony w hamulec na prąd roboczy
5	157 222	Roleta komplet 1 mm, z wkładkami
6	157 223	Łożysko UCPF 205
7	157 224	Tarcza pasowa strona napędu
8	157 225	Tarcza pasowa strona łożyska
9	157 068	Pas przeciwcieżar L + P
10 a	157 226	Obudowa napędu, lewa
10 b	157 227	Obudowa napędu, prawa
11	157 228	Obudowa wału
12	157 239	Ochrona krawędzi
13	159 058	Bramka świetlna
14	157 232	Przeciwcieżar strona napędu
15	157 233	Przeciwcieżar strona łożyska

3.2 Vezérlés és kezelőszervek



A villanszerelési munkákat csak akkor végezheti Ön, ha Ön elektrotechnikai szakember, vagy ha Önt elektrotechnikai szakember kioktatta, és ha Ön

- tudatában van azoknak a veszélyeknek, melyek az elektromos áram kísérői,
- ismeri az alkalmazandó elektrotechnikai előírásokat,
- biztonsági felszerelések alkalmazására és ápolására képes
- tudatában van annak, hogy hogyan kell elsősegélyt nyújtani

Gondoskodjon arról, hogy a villanszerelési munkák megfeleljenek a biztonsági és védelmi rendelkezéseknek.

Ne kössön idegen feszültséget a vezérlés csatlakozó kapcsaira. Ez tönkretetheti az elektronikát.

Ne húzza az elektromos egységek csatlakozó vezetékeit. Ez tönkretetheti az elektronikát.



A vezérlést a kaputól látótávolságban kell felszerelni.

Vegye figyelembe a következőkkel kapcsolatos útmutatásokat is:

- az elektromos csatlakozások felszerelése
- további elektromos kezelőszervek szerelése.

4 Üzembe helyezés

4.1 Az üzembe helyezéssel kapcsolatos utasítások



Az üzembe helyezés előtt ellenőrizze, hogy a kapu hibamentes állapotban van.

4.2 A véghelyzetek beállítása

A kapu véghelyzeteket a kapcsolószekrényen kell beállítani. Kérjük, vegye figyelembe a hajtással és a vezérléssel kapcsolatos utasításokat (lásd 7. fejezetet is).

A véghelyzeteket a következőképpen állítsa be:

AJTÓ ZÁRVA véghelyzet

- a lezáró profil teljes felületén érintkezik a padlóval

AJTÓ NYITVA véghelyzet

- ~20 mm távolság (9.2) a lezáró profil alsó élétől

számítva egyenlő kapumagasság + 60 mm mérettel.



A KAPU NYITVA véghelyzet túllépésekor fennáll a veszélye annak, hogy a kapufüggöny kicsúszik a vezető sínekből és megsérül.

4.3 Próbajárat

A szerelés befejeztével ellenőrizze a működési biztonságot az átadás/átvételi jegyzőkönyv alapján. A dátummal és aláírásával nyugtázza a vizsgálati jegyzőkönyvben a sikeres próbajáratot.



A szerelés, a próbajárat és a vizsgálat után adja át az egész kapudokumentációt a kapuberendezés tulajdonosának vagy üzemeltetőjének.

5 Kapu üzem

5.1 Megjegyzések a kapu üzemhez

Ön, a kapu berendezés üzemeltetőjeként vagy tulajdo-no-saként felelős a következő előírások figyelembe vételéért és betartásáért (a teljesség igénye nélkül):

Európai Normák

EN 12453 kapuk – gépi működtetésű kapuk

használati biztonsága: követelmények

EN 12978 kapuk – gépi működtetésű kapuk védelmi

berendezései: követelmények és

vizsgálati eljárások

VDE előírások

VDE 0113 Elektromos aberendezések elektronikus üzemi eszközökkel

VDE 0700 Házi használatra és más célokra alkalmazott elektronikus készülékek biztonsága

Baleset-megelőzési előírások

BBG 4 Elektromos berendezések és üzemi eszközök

ZH 1/494 Gépi működtetésű ablakok, ajtók és kapuk irányelvei



Ön felelős azért, hogy a kaput csak kioktatott személyek kezeljék.

Egy személy akkor számít kioktatottnak (EN 12453), ha

- rendelkezik az Ön engedélyével a kapu berendezés használatára
- eligazítást kapott arra vonatkozólag, hogyan kezelheti a kaput veszélytelenül.



Várja meg, amíg a kapu nyugalmi helyzetbe kerül, mielőtt a kapu berendezés mozgásterébe lépne vagy hajtana.

Ne emeljen fel tárgyakat és/vagy személyeket a kapuval.

Be- ill. kihajtás előtt győződjön meg, hogy megvan-e a szükséges áthaladási magasság.



A vészkezelő berendezéseket csak áramkimaradás vagy javítási munkák esetén használja.

- Gyakori használat esetén
- fennáll a rongálódás veszélye
 - megszűnik a jótállási kötelezettség



Védje a kaput olyan agresszív és maró hatású anyagok ellen, mint

- kővel vagy habarccsal
- cementtel
- gipsszel
- savakkal
- lúgokkal
- szórt sóval
- agresszív hatású mázoló anyagokkal
- agresszív hatású tömítő anyagokkal való salétromos reakciók

Szélben ne nyissa vagy zárja a kaput (nem külső kapu).

A basic gördülő kapu konstrukciója a jelenlegi műszaki színvonalhoz igazodik. A konstrukcióból adódó nyomási és kopási helyek elsősorban a felső profiloknál elkerülhetetlenek.

Kerülni kell az 50°C fölötti hőmérsékletet, mert a kapufüggönyön károsodások következhetnek be.

5.2 Vész-ki kapcsoló

Vészhelyzetekben működtesse a piros vész-ki kapcsolót.

5.3 Tisztítás és gondozás

Használjon meleg vizet semleges, nem súroló hatású tisztítószerrel (háztartási mosogatószer, 7-es pH érték). Tisztításhoz csak puha pamutkendőt vagy ablaktisztító bőrt használjon. A szennyeződéseket és porrészecskéket tiszta vízzel mossa le.

5.4 Átszerelés



A kapu berendezést csak a gyártó engedélyével szabad átszerelni. Csak a gyártó által engedélyezett alkatelemeket használjon. A nem engedélyezett alkatelemek használatával túlterhelheti a kapuszerkezetet. Ez életveszélyes sérülésekhez vezethet.

Megszűnik a jótállás és a termékszavatosság, ha a gyártó engedélye nélkül végez szerkezeti átalakításokat.

6 A kapu berendezés vizsgálata és karbantartása

6.1 Vizsgálati és karbantartási kötelezettség



Önnek mint a kapu berendezés tulajdosnának vagy üzemeltetőjének évente – a kapu napi 20-nál több működtetése esetén 6 havonta – szakképzett személlyel (az erre megfelelő személy az EN 12635 szerint) meg kell vizsgáltatnia és karban kell tartatnia a kaput.

Ha Ön nem vizsgáltatja meg és nem tartatja karban az előírásoknak megfelelően a kaput,

- fennáll a sérülések veszélye
- fennáll a rongálódás veszélye
- megszűnik a jótállási kötelezettség

A gyorsjáratú kapu kevés karbantartást igényel.

Az összes csapágyazási hely, beleértve a hajtóművet is, normál üzemi körülmények között nem igényel karbantartást, és élettartama szóló kenéssel van ellátva.

6.2 Karbantartási gyakoriság

- gépi működtetésű ajtókra, ablakokra és kapukra vonatkozó ZH 1/494 irányelv értelmében a kaput évente egyszer, lehetőség szerint azonos gyakorisággal meg kell vizsgálni és karbantartását el kell végezni.

- A kapu méretétől és az éves terhelési gyakoriságtól függően a következő időközöket javasoljuk:

a) nagyon nagy terhelési gyakoriság esetén > 50.000 évente

- a működési elemek félévenkénti karbantartása
- elektromos hajtás és fék
- valamennyi csavarkötés
- véghelyzeti lekapcsolás / átkapcsolás kúszójáratra
- vezérlés / impulzusadó

b) kisebb terhelési gyakoriság esetén

- éves karbantartás, a ZH 1/494 szerint előírt baleset-megelőzési vizsgálatral egybekötve.

A kapufüggöny erős szennyeződése esetén javasoljuk az átlátszó gyorsjáratú kapuk speciális tisztítószerének alkalmazásával történő tisztítást.



FIGYELEM:

A beállítási és karbantartási munkákat csak árammentes állapotban szabad végezni.

Általánosságban javasoljuk, hogy a karbantartást ill. vizsgálatot bízzák a gyártó szervizszolgálatára.

6.3 Működési zavarok és kárelhárítás

Üzemzavar esetén kérjük, forduljon vevőszolgálatunkhoz.

Hajtási teljesítmény

Az üzemi feszültségnek 230 V +/- 5%-nak kell lennie. Ellenkező esetben problémák jelentkezhetnek a hajtási teljesítményben.



A hajtás lecsúsztatható a tekerceslő tengely csapjáról. Ügyeljen arra, hogy a tengely leengedéskor vízszintes legyen.

- 7) Szerelje le a vezetősíneket és a konzolokat.
- 8) Szerelje szét részeire a kaput, és szakszerűen hulladékmentesítse őket.

6.4 Vizsgálati és karbantartási terv

Csak akkor fogjon hozzá a kapu vizsgálatához és karbantartásához, ha Ön a szakmában járatos személy (az erre megfelelő személy kilétét az EN 12635 rögzíti). Ez azt jelenti, hogy Ön megfelelő képzettséggel, szakmai ismeretekkel és gyakorlati tapasztalatokkal rendelkezik a vizsgálat és a karbantartás helyes és biztonságos elvégzéséhez.

A vizsgálatnál és a karbantartásnál vegye figyelembe az összes érvényes munkabiztonsági előírást.

7 Vezérlés

A vezérlést az adott feladatnak megfelelően készítjük el az egyes kapukhoz. A mindenkor érvényes kapcsolási terv és a szoftverleírás a kapcsolószekrényben található meg, és ezeket a berendezés használojának kell a műszaki leíráshoz mellékelnie.

9 Pótalkatrészjegyzék

Sz.	Rendelési sz.	Megnevezés
1	157 218	csapágyoldal oldalsó rész
2	157 219	hajtásoldal oldalsó rész
3	157 220	tengely Ø 110 mm
4	158 132	Hajtás terhelőáram-fékkel
5	157 222	Függeszték komplett 1 mm, betétdarabokkal
6	157 223	Csapágy CPF 205
7	157 224	Hajtásoldali hevedertárcsa
8	157 225	Csapágyoldali hevedertárcsa
9	157 068	Heveder ellensúly B + J
10a	157 226	Hajtásburkolat, bal
10b	157 227	Hajtásburkolat, jobb
11	157 228	Tengelyburkolat
12	157 239	Élvédő
13	159 058	Fényrács
14	157 232	Hajtásoldali ellensúly
15	157 233	Csapágyoldali ellensúly



FIGYELEM:

Minden kapcsolószekrény saját számmal van ellátva, melyet kérdések esetén meg kell adni.

8 Leszerelés

Csak akkor fogjon hozzá a kapu leszereléséhez, ha Ön a szakmában járatos személy (az erre megfelelő személy kilétét az EN 12635 rögzíti). Ez azt jelenti, hogy Ön megfelelő képzettséggel, szakmai ismeretekkel és gyakorlati tapasztalatokkal rendelkezik a leszerelés helyes és biztonságos elvégzéséhez.

A leszerelésnél vegye figyelembe az összes érvényes munkabiztonsági előírást.

- 1) Nyissa fel teljesen a kaput.
- 2) Tekerje fel teljesen a kaput a vészüzemi kézi működtetéssel.
- 3) Tekerje körbe többször a kapufüggőnyt fix ragasztószalaggal (pl. csomagolószalaggal) úgy, hogy a kapufüggöny ne gördülhessen le.
- 4) Álljon megfelelő raklappal rendelkező villás emelővel a tengely alá úgy, hogy a tengely felfeküdjön a raklapra.
- 5) Oldja meg a csapágy és a hajtás rögzítését.
- 6) Emelje le a tengelyt a hajtással együtt a konzolokról.

3.2 Ovládání a obslužné prvky



Elektroinstalační práce směřjí vykonávat pouze odborníci v oboru elektrikar nebo takové osoby, které byly těmito odborníky zaučeny, a jsou obzvláště obeznámeny s:

- nebezpečími, která mohou elektrinou vzniknout
- používanými elektrotechnickými předpisy
- použitím a údržbou bezpečnostních vybavení
- poskytnutím První pomoci

Zajistěte, aby elektroinstalační práce splňovaly platná bezpečnostní a ochranná ustanovení.

Nepřikládejte cizí napětí na připojovací svorky ovládání. To by zapříčinilo zničení elektroniky.

Nikdy netahejte za spojovací vedení elektrických konstrukčních dílů. To by zapříčinilo zničení elektroniky.



Namontujte ovládání v dohledu vrat

Dodržujte další přiložené návody pro

- instalaci elektrických přípojů
- montáž dodatečných elektrických obslužných prvků

4 Uvedení do provozu

4.1 Upozornění k uvedení do provozu



Před uvedením do provozu proveďte kontrolu, zda jsou vrata v bezzávadném stavu.

4.2 Nastavení koncových poloh

Koncové polohy vrat se nastavují na skříňovém rozvaděči. Dodržujte pokyny uvedené v návodu na pohon a ovládání (viz také kapitola 7).

Koncové polohy nastavte následovně:

Koncová poloha VRATA-ZAVÍRÁNÍ

- uzavírací profil se zcela dotýká podlahy

Koncová poloha VRATA-OTVÍRÁNÍ

- rozestup –20 mm (9.2) až ke spodní hraně uzavíracího profilu odpovídá rozměru výška vrat + 60 mm.



Při překročení koncové polohy VRATA-OTVÍRÁNÍ hrozí nebezpečí, že vratový závěs vyklouzne z vodicích kolejnic a poškodí se.

4.3 Zkušební chod

Otestujte po ukončení montáže funkční bezpečnost podle dokladů o převzetí / protokolu o převzetí. V kontrolní knize potvrďte úspěšný zkušební chod datem provedení a podpisem.



Po provedení montáže, zkušební chodu a kontroly předejte celou dokumentaci o vratech vlastníkovu nebo provozovateli zařízení vrat.

5 Provoz vrat

5.1 Upozornění k provozu vrat

Jako provozovatel nebo vlastníkov zařízení vrat jste zodpovědný za to, aby se respektovaly a dodržovaly následující předpisy (bez nároku na kompletnost):

Evropské normy

EN 12453 Vrata – bezpečnost použití elektricky poháněných vrat: požadavky

EN 12978 Vrata – ochranné prostředky pro elektricky poháněná vrata: požadavky a kontrolní postup

Předpisy VDE (Předpisy svazu německých elektrotechniků)

VDE 0113 Elektrická zařízení s elektronickými provozními prostředky

VDE 0700 Bezpečnost elektronických přístrojů pro použití v domácnosti a podobné účely

Preventivní protiúrazové předpisy

BBG 4 Elektrická zařízení a provozní prostředky

ZH 1/494 Směrnice pro elektricky poháněná okna, dveře a vrata



Máte zodpovědnost za to, aby vrata obsluhovaly pouze poučené osoby.

Za poučený personál se považují osoby (EN 12453), pokud

- mají od vás povolení k použití zařízení vrat
- byly poučeny o bezpečné obsluze vrat



Počkejte, než se vrata zastaví, dříve než vstoupíte nebo vjedete do prostoru pohybu vrat.

Nikdy nezvedejte vrata předměty a/nebo osoby.

Před vjezdem resp. výjezdem je nutné se přesvědčit, zda je dodržena požadovaná průjezdová výška.



Zařízení nouzové obsluhy používejte pouze v případě výpadku proudu nebo opravářských prací.

Při častém použití

- hrozí nebezpečí poškození
- zaniká nárok na záruku



Ochraňujte vrata před agresivními a leptavými prostředky, jako

- reakce ledku z kamenů nebo malty
- cement
- sádra
- kyseliny
- louhy
- posypová sůl
- agresivně působící nátěrové látky
- agresivně působící těsnicí materiál

Neotvírejte nebo nezavírejte vrata při větru (žádná vnější vrata).

Konstrukce rolovacích vrat basic odpovídá dnešnímu stavu techniky. Oděr a tlaková místa, především na profilech, jsou podmíněna konstrukčním druhem a nedá se jim zabránit.

Je zapotřebí zamezit teplotám nad 50°C, mohlo by dojít k poškozením na závěsu.

5.2 Nouzové vypnutí

Pokud dojde k nouzovým situacím, stiskněte tlačítko nouzového vypnutí.

5.3 Čištění a údržba

Používejte teplou vodu s neutrálním, neabrazivním čisticím prostředkem (mycí prostředek pro domácnost, pH-hodnota 7). Při čištění používejte pouze měkké textilie nebo useň na čištění oken. Částice prachu a nečistotu opláchněte čistou vodou.

5.4 Přestavení



Zařízení vrat nechejte přestavět pouze se svolením výrobce. Používejte výlučně stavební díly uvolněné výrobcem. Neautorizované stavební díly mohou vést k přetížení konstrukce vrat. To může způsobit životu nebezpečná zranění.

Nároky na záruku a ručení za výrobek zaniká, pokud se provedou stavební změny bez souhlasu výrobce.

6 Zkouška a údržba vratového zařízení

6.1 Povinnost vykonávání kontroly a údržby



Jako majitel nebo provozovatel vratového zařízení musíte nechat vaše vrata zkontrolovat a provést údržbu jednou ročně – při více než 20 zaktivování vrat denně jednou za 6 měsíců. Kontrolu a údržbu musí provádět odborník (kompetentní osoba podle EN 12635). Pokud nenecháte provést kontrolu a údržbu vrat tak, jak je předepsáno

- hrozí nebezpečí zranění
- hrozí nebezpečí poškození
- zaniká záruka

Rychloběžná vrata nejsou náročná na údržbu.

Všechna ložisková místa včetně hnacího ústrojí jsou při normálních provozních podmínkách bez údržby a po celou dobu životnosti namazána.

6.2 Údržbářské intervaly

- Podle směrnice pro elektricky poháněná okna, dveře a vrata, ZH 1/494 je předepsáno provádět kontrolu a údržbu vrat 1 krát ročně v pokud možno stejném časovém intervalu
- V závislosti na velikosti vrat a ročních zatěžovacích cyklů doporučujeme
 - a) u velmi vysokých zatěžovacích cyklů > 50 000 ročně
 - půlroční údržba funkčních elementů
 - elektrického pohonu a brzdy
 - všech šroubových spojů
 - vypnutí koncových poloh/přepnutí pomalého chodu
 - ovládání/vysílač impulsů
 - b) u nízkých zatěžovacích cyklů
 - roční údržba ve spojení s předepsanou zkouškou UVV podle ZH 1/494.

V případě značného znečištění závěsu se doporučuje provádět čištění pomocí speciálního čisticího prostředku na rychloběžná vrata.



POZOR:

Nastavovací a údržbářské práce se smějí provádět pouze ve stavu bez proudu.

Zásadně doporučujeme pověřit údržbou/zkouškou servis výrobce.

6.3 Funkční porucha a odstranění poškození

Pokud se vyskytnou poruchy, obraťte se prosím na zákaznický servis.

Hnací výkon

Provozní napětí musí být 230 V + -5%, jinak mohou vzniknout problémy s hnacím výkonem.

6.4 Kontrolní a údržbářský plán

Zkoušku a údržbu těchto vrat vykonávejte pouze v tom případě, pokud jste odborník (kompetentní osoba podle EN 12635). To znamená, že máte patřičné vzdělání, kvalifikované znalosti a praktické zkušenosti pro správné a bezpečné provedení zkoušky a údržby.

Při provádění zkoušky a údržby dodržujte všechny platné předpisy pracovní bezpečnosti.

7 Ovládání

Ovládání se vyrábí podle objednávky konkrétních vrat. Příslušné platné schéma zapojení a popis softwaru se nachází ve skříňovém rozvaděči a uživatel ho musí přiložit k provoznímu návodu.



POZOR:

Každý skříňový rozvaděč má vlastní číslo, které je třeba uvádět při dotazech.

8 Demontáž

Demontujte tato vrata pouze, pokud jste odborník (kompetentní osoba podle EN 12635). To znamená, že máte patřičné vzdělání, kvalifikované znalosti a praktické zkušenosti pro správné a bezpečné provedení demontáže.

Při provádění demontáže dodržujte všechny platné předpisy pracovní bezpečnosti.

- 1) Vrata kompletně otevřete.
- 2) Vrata opatrně naviňte pomocí nouzového ručního provozu.
- 3) Závěs přeplepte několikrát kolem dokola stabilní lepicí páskou (např. balicí páska), aby se nemohl odvinout.
- 4) Zajedťte vysokozdvížným vozíkem s vhodnou paletou pod hřídel tak, aby hřídel ležela na paletě.
- 5) Uvolněte připevnění ložiska a pohonu.
- 6) Z konzol zvedněte hřídel s pohonem.



Pohon se může vysmeknout z čepů navíjecí hřídele. Dbejte na to, aby byla hřídel při spouštění ve vodorovné poloze.

- 7) Demontujte vodící kolejnice a konzoly.
- 8) Rozmontujte vrata na jednotlivé díly a postarejte se o řádnou likvidaci.

9 Seznam náhradních dílů

Pol.	Obj. čís.	Označení
1	157 218	Boční díl – strana ložiska
2	157 219	Boční díl – strana pohonu
3	157 220	Hřídel Ø 110 mm
4	158 132	Pohon s pracovní proudovou brzdou
5	157 222	Závěs kompletně 1 mm, s nasazovacími díly
6	157 223	Ložisko UCPF 205
7	157 224	Pásový kotouč strana pohonu
8	157 225	Pásový kotouč strana ložiska
9	157 068	Pás protizávaží L + R
10 a	157 226	Obložení pohonu, vlevo
10 b	157 227	Obložení pohonu, vpravo
11	157 228	Obložení hřídele
12	157 239	Ochrana hran
13	159 058	Světelná mříž
14	157 232	Protizávaží strana pohonu
15	157 233	Protizávaží strana ložiska

3.2 Система управления и элементы управления



Осуществляйте электрический монтаж и подключение только в том случае, если Вы - специалист-электрик или же Вас проинструктировал квалифицированный электрик и Вы:

- Знаете об опасности, связанной с поражением электрическим током
- Знаете правила и нормы электрической безопасности, которые необходимо соблюдать
- Используете защитные устройства и можете осуществлять уход за ними
- Можете оказать первую помощь

Проверьте и убедитесь в том, что электрический монтаж соответствует действующим правилам и нормам безопасности.

Не прикладывайте напряжение от постороннего источника к выводам системы управления, так как это вызывает повреждение электроники.

Никогда не тяните соединительные провода электрических устройств, так как это вызывает повреждение электроники.



Смонтируйте систему управления на расстоянии видимости от ворот.

Соблюдайте требования и указания других приложенных руководств для:

- Выполнения электрического подключения
- Монтажа дополнительных электрических элементов управления.e

4 3 Ввод в эксплуатацию

4.1 Указания по вводу ворот в эксплуатацию



До ввода ворот в эксплуатацию проверьте и убедитесь в том, что они находятся в исправном состоянии.

4.2 Регулировка конечных положений

Конечные положения ворот регулируют в распределительном шкафу. Учитывайте, пожалуйста, указания руководства для привода и системы управления (см. также раздел 7)

Отрегулируйте конечные положения ворот следующим образом:

Конечное закрытое положение ворот

- Замыкающий профиль полностью прилегает к полу

Конечное открытое положение ворот

- Расстояние ~20 мм (9.2) до нижней кромки замыкающего профиля соответствует высоте ворот + 60 мм.



При переходе ворот за конечное открытое положение существует опасность того, что завеса ворот выскочит из направляющих шин и будет повреждена.

4.3 Ходовое испытание ворот

После окончания монтажа проверьте функциональную безопасность в соответствии с протокол приема-передачи. Подтвердите результаты успешного ходового испытания ворот записью в журнале с указанием даты и личной подписью.



После осуществления монтажа, ходового испытания и проверки ворот передайте всю документацию на ворота их владельцу или стороне, эксплуатирующей их.

5 Эксплуатация ворот

5.1 Указания относительно эксплуатации ворот

Как сторона, эксплуатирующая ворота, или их владелец, Вы несете ответственность за соблюдение перечисленных ниже нормативно-технических документов (список не претендует на полноту).

Европейские стандарты

- | | |
|----------|--|
| EN 12453 | Ворота - безопасность использования ворот с приводом: требования |
| EN 12978 | Ворота - Защитные устройства для ворот с приводом: требования и методы испытаний |

Нормативные документы VDE

- | | |
|----------|---|
| VDE 0113 | Электрические установки с электронным оборудованием |
| VDE 0700 | безопасность электронных приборов бытового назначения и для других подобных целей |

Правила техники безопасности

- | | |
|----------|---|
| BBG 4 | Электрические установки и электрооборудование |
| ZH 1/494 | Директивы для окон, дверей и ворот, оснащенных приводом |



Вы отвечаете за то, что управление воротами будут осуществлять только лица, проинструктированные соответствующим образом.

Лицо считается проинструктированным (EN 12453), если оно:

- Имеет Ваше разрешение на использование установки ворот
- Обучено безопасному управлению воротами



Подождите, пока ворота полностью не остановятся прежде, чем идти или ехать в зону движения установки ворот.

Никогда не поднимайте никакие предметы и (или) людей с помощью ворот.

Прежде, чем заезжать в здание или выезжать из него, убедитесь в том, что ворота открыты на достаточную высоту.



Используйте устройства аварийного управления воротами только при исчезновении напряжения в сети или при выполнении ремонтных работ.

При более частом использовании этих устройств

- Существует опасность повреждения ворот
- Утрачивается право на гарантию



Защищайте ворота от действия агрессивных и едких средств, например

- Камней или строительного раствора, вызывающих реакции с азотной кислотой
- Цемента
- Гипса
- Кислот
- Щелочей
- Соли, разбрызгиваемой зимой
- Агрессивных веществ, содержащихся в покрытиях
- Агрессивных уплотнительных материалов

Не открывайте и не закрывайте ворота при сильном ветре (это не наружные ворота!)

Конструкция быстрходных ворот соответствует современному уровню техники. Места действия давления обусловлены конструкцией и поэтому неизбежны.

Избегайте температуры, превышающей 50° C, так как при этом могут возникнуть повреждения завесы.

5.2 Аварийное выключение

В аварийных ситуациях нужно нажимать аварийный выключатель.

5.3 Очистка и уход

Используйте для этого теплую воду с нейтральным, не требующим натирания средством для очистки (бытовым моющим средством, число pH 7,0). Пользуйтесь при очистке ворот только мягкой тканью или замшей для мытья окон. Смойте частицы загрязнений и пыли чистой водой. Не вытирайте стекла насухо, так как при этом могут возникнуть царапины.

5.4 Переоснащение ворот



Переоснащение ворот может быть осуществлено только с разрешения изготовителя. Используйте при этом исключительно конструктивные части, разрешенные изготовителем ворот. Не разрешенные части конструкции могут создавать чрезмерную нагрузку на ворота, что может привести к ранениям, опасным для жизни.

При внесении в конструкцию ворот каких-либо изменений, не согласованных с изготовителем, Вы утрачиваете право на гарантию и изготовитель не несет никакой ответственности за последствия этого.

6 Проверка и техническое обслуживание установки ворот

6.1 Обязанность проверки и технического обслуживания установки ворот



Как владелец установки ворот или сторона, осуществляющая их эксплуатацию, Вы обязаны ежегодно (или каждые 6 месяцев при более, чем 20 срабатываниях ворот в день) поручать специалисту (компетентному лицу по определению EN 12635) проверку и техническое обслуживание ворот.

В случае, если Вы не поручаете проверку и обслуживание ворот с указанной периодичностью, то

- Существует опасность ранения
- Существует опасность повреждения
- Утрачивается право на гарантию

Быстроходные ворота не требуют трудоемкого техобслуживания.

Все подшипники, в том числе в редукторах, не требуют техобслуживания при нормальных условиях эксплуатации и заполнены смазкой на весь срок службы.

6.2 Периодичность технического обслуживания

- В соответствии с Директивой ZH 1/494 для снабженным приводом окон, дверей и ворот, предписано испытание и техническое обслуживание ворот раз в год, по возможности через равные промежутки времени.
- Мы рекомендуем, в зависимости от размера ворот и интенсивности их эксплуатации (числа срабатываний), следующее:
 - а) при очень высокой интенсивности эксплуатации > 50.000 срабатываний в год
 - проводить раз в полгода техническое обслуживание следующих функциональных элементов
 - электропривода с улавливающим устройством и тормозом
 - всех резьбовых соединений
 - устройств отключения привода в конечных положениях
 - тягового механизма и устройства натяжения завесы ворот
 - контактной шины и блока обработки данных
 - системы управления и датчиков импульсов.
 - б) при меньшей интенсивности использования ворот
 - ежегодное техническое обслуживание, совмещенное с предписанным UVV-испытанием в соответствии с требованием директивы ZH 1/494.

При сильном загрязнении завесы рекомендуется очищать ее с использованием обычного моющего средства.



Внимание:

регулирующие работы и работы по техническому обслуживанию разрешается производить только при обесточенных воротах.

В принципе мы рекомендуем поручать сервисной службе фирмы проведение технического обслуживания и испытания ворот.

6.3 Неисправности ворот и их устранение

При возникновении неисправностей обращайтесь, пожалуйста, к сервисной службе.

Мощность привода

Рабочее напряжение должно быть в пределах 230 В + -5 % так как в противном случае могут возникнуть проблемы с приводной мощностью.



Привод и опора или соответственно улавливающее устройство могут соскользнуть с цапф намоточного вала. Следите за тем, чтобы при опускании панцирь рулонных ворот был в горизонтальном положении.

6.4 План проверки и технического обслуживания

Осуществляйте проверку и обслуживание ворот только в том случае, если Вы являетесь квалифицированным специалистом (компетентным лицом по определению EN 12635). То есть, когда Вы имеете соответствующее образование, необходимые профессиональные знания и практический опыт для правильного и безопасного осуществления проверки и технического обслуживания ворот.

При проверке и техническом обслуживании ворот выполняйте все действующие правила и нормы безопасности.

7 СИСТЕМА УПРАВЛЕНИЯ

Система управления изготавливается индивидуально к каждому воротам с учетом требований заказа. Соответствующая электрическая схема находится в шкафу распределительного устройства и ее необходимо приложить к руководству по эксплуатации ворот.



Внимание:

каждый шкаф распределительного устройства имеет собственный номер, который необходимо указывать при обращении на фирму в связи с системой управления.

8 Демонтаж

Вы можете демонтировать эти ворота только в том случае, когда Вы являетесь квалифицированным специалистом (компетентным лицом по определению EN 12635). То есть, когда Вы имеете соответствующее образование, необходимые профессиональные знания и практический опыт для правильного и безопасного выполнения демонтажа ворот.

Учитывайте при демонтаже ворот все действующие требования техники безопасности.

- 1) Полностью откройте ворота
- 2) Осторожно размотайте ворота с помощью воротка аварийного ручного управления.
- 3) Обмотайте панцирь рулонных ворот несколько раз прочной клейкой лентой (например, лентой для упаковки) с тем, чтобы панцирь рулонных ворот не мог больше размотаться.
- 4) Подъедьте погрузчиком с подходящим поддоном под панцирь рулонной решетки таким образом, чтобы панцирь лежал на поддоне.
- 5) Открутите детали крепления опоры и привода.
- 6) Поднимите панцирь рулонной решетки с приводом и опорой с консолей.

- 7) Демонтируйте направляющие шины и консоли.
- 8) Разберите ворота на отдельные части и утилизируйте их в соответствии с действующими требованиями.

9 Перечень запасных частей

Поз	№ издел	Наименование
1	157 218	Боковая часть на стороне опоры
2	157 219	Боковая часть на стороне привода
3	157 220	Вал Ø110 mm
4	158 132	Привод с тормозом рабочего тока
5	157 222	Завеса в сборе 1 мм, с деталями крепления
6	157 223	Подшипник UCPF 205
7	157 224	Шкив ремня, сторона привода
8	157 225	Шкив ремня, сторона подшипника
9	157 068	Ремень, противовес, левый и правый
10 a	157 226	Кожух привода, слева
10 b	157 227	Кожух привода, справа
11	157 228	Кожух вала
12	157 239	Защита кромки
13	159 058	Световая решетка
14	157 232	Противовес, сторона привода
15	157 233	Противовес, сторона подшипника



